

S.BENSAADA

# FONDERIE ET SOUDAGE



## **AVANT-PROPOS**

En technologie le moulage et le soudage prennent une place très importante, car beaucoup de produits industriels sont élaborés grâce à ces deux procédés. Le choix de ces deux thèmes n'est pas un hasard, mais après mûre réflexion, car ces deux thèmes sont nécessaires et utiles dans le cursus des étudiants inscrit en technologie et en plus ces deux techniques se développent et s'améliorent sans cesse.

La première partie est consacrée au moulage quand à la deuxième partie au soudage et en particulier au soudage oxyacéthylique et à l'arc électrique.

Ce manuel est destiné aux différents lecteurs comme support pédagogique et source de formation permanente facilitant l'assimilation.

Il est tout a fait naturel qu'un manuel, qui doit contenir les bases classiques d'un cours ne peut embrasser toutes les questions nouvelles et spéciales.

L'auteur

**Dr.S.BENSAADA**

# FONDERIE



# 1. LE MOULAGE

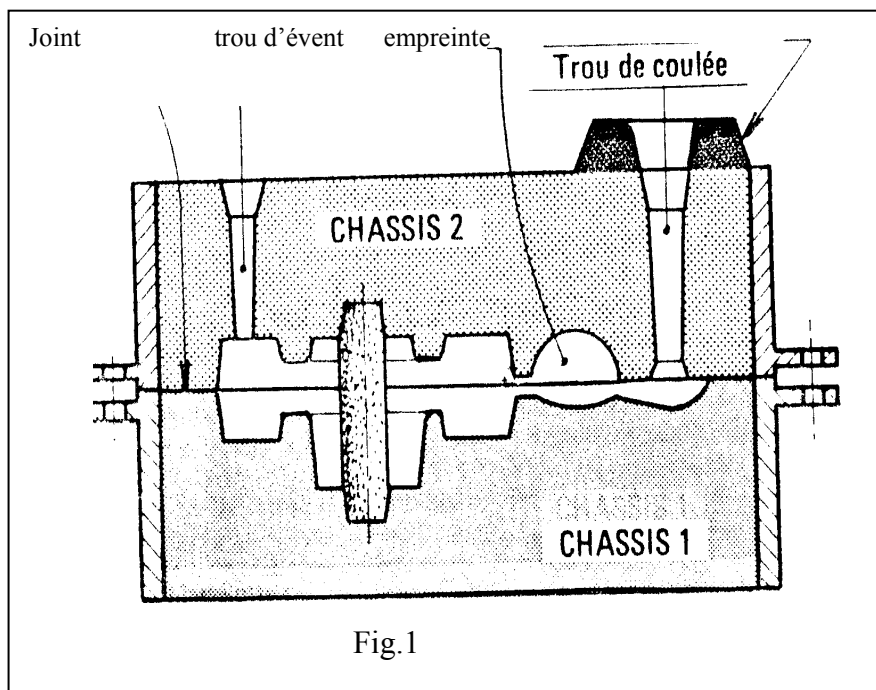
## 1.1 Généralités

Les organes et pièces constituant les machines et appareils proviennent de sources diverses de fabrication tels que forgeage, usinage, estampage, fonderie etc.

La technique de fonderie est la plus souvent utilisée car elle est non seulement économique mais :

- Elle permet de produire des pièces de formes complexes (difficilement réalisables par usinage ou par d'autres procédés).
- La série des pièces est identique.
- Obtention de pièces massives telles que bâtis, volants etc.

Le moulage ou fonderie est un ensemble de procédés qui permet de réaliser des pièces métalliques brutes. Le moulage proprement dit consiste à réaliser des pièces brutes par coulée du métal en fusion dans un moule en sable ou en métal (représentant l'empreinte de la pièce à obtenir), le métal en se solidifiant, reproduit les contours et dimensions de l'empreinte du moule (figure.1).



Dans la spécialisation de la fonderie, on distingue pratiquement les fonderies suivantes

**a) Selon la nature des métaux et alliages**

- Fonderie de fonte.
- Fonderie d'acier.
- Fonderie d'aluminium et ses alliages.
- Fonderie de cuivre, bronzes, laitons etc...

**b) Selon l'utilisation**

- Fonderie d'art.
- Fonderie d'ornement (bijoux).
- Fonderie de mécanique industrielle.

**c) Selon le procédé de moulage**

- Moulage en sable (manuel ou mécanique).
- Moulage en carapaces.
- Moulage à la cire perdue.
- Moulage en coquilles (moule permanent).

Dans ces procédés le moule peut-être permanent ou non permanent (destructible).

**Le moule non permanent** est utilisé qu'une seule fois, pour extraire la pièce, il faut le détruire, l'empreinte est obtenue par moulage du matériau constitutif autour d'un modèle réalisé en bois ou en métal.

**Le moule permanent** peut servir un grand nombre de fois, il est réalisé en plusieurs parties pour faciliter l'extraction de la pièce. Il est utilisé surtout lorsque la quantité de pièces à couler est importante.

**Le choix des procédés de moulage dépend du métal à couler. En général la température de fusion du métal coulé doit- être inférieure à la température de fusion du matériau constituant le moule.**

METAUX ET TEMPERATURES DE FUSION	MOULAGE EN SABLE	MOULAGE EN COQUILLE
<p>Fontes : 1100°C à 1250°C</p> <p>Aciers : <b>1200°C</b> à 1500°C</p>	<p>1. Moulage en sable avec ou sans noyau.</p> <p>2. Moulage en carapace : procédé Croning.</p> <p>3. Moulage à la cire perdue.</p>	<p>Moulage impossible sans détériorer les coquilles.</p>
<p>Cuivre et ses alliages : Laiton : 940°C</p> <p>Aluminium et ses alliages : Alpax : Zamack : environ 610°C</p>	<p>1. Moulage en sable : pour les grosses pièces. <i>Exemples :</i> - cloches en bronze - hélices de bateaux</p> <p>pour les petites séries.</p>	<p>Moulage en coquilles:</p> <ul style="list-style-type: none"> <li>- pour les grandes séries.</li> <li>- avec ou sans pièce (prisonnier) insérée au moulage.</li> <li>- par gravitation ou sous pression ex.</li> <li>- carter de boîte de vitesses (alpax)</li> <li>• corps de carburateur (zamack)</li> </ul>

Comme il a été déjà cité, le moulage est généralement très économique, mais les caractéristiques d'un alliage coulé sont plus faibles que celles du même alliage forgé. Les défauts de fonderie, fréquents dans les pièces moulées, diminuent encore leur résistance globale, certains de ces défauts, dus aux gaz occlus ou à la contraction du métal au refroidissement, peuvent être évités par un tracé judicieux des formes.

## 1.2. Moulage en sable

Le moulage en sable consiste à couler le métal en fusion dans l'empreinte du moule en sable, réalisée d'après un modèle ayant la forme de la pièce à obtenir.

Le moulage en sable est le procédé Le plus ancien et convient presque pour tous Les métaux et alliages de moulage. Il s'adapte bien aux petites séries de production et surtout pour les pièces de grandes dimensions.

Un moule simple est constitué de deux parties :

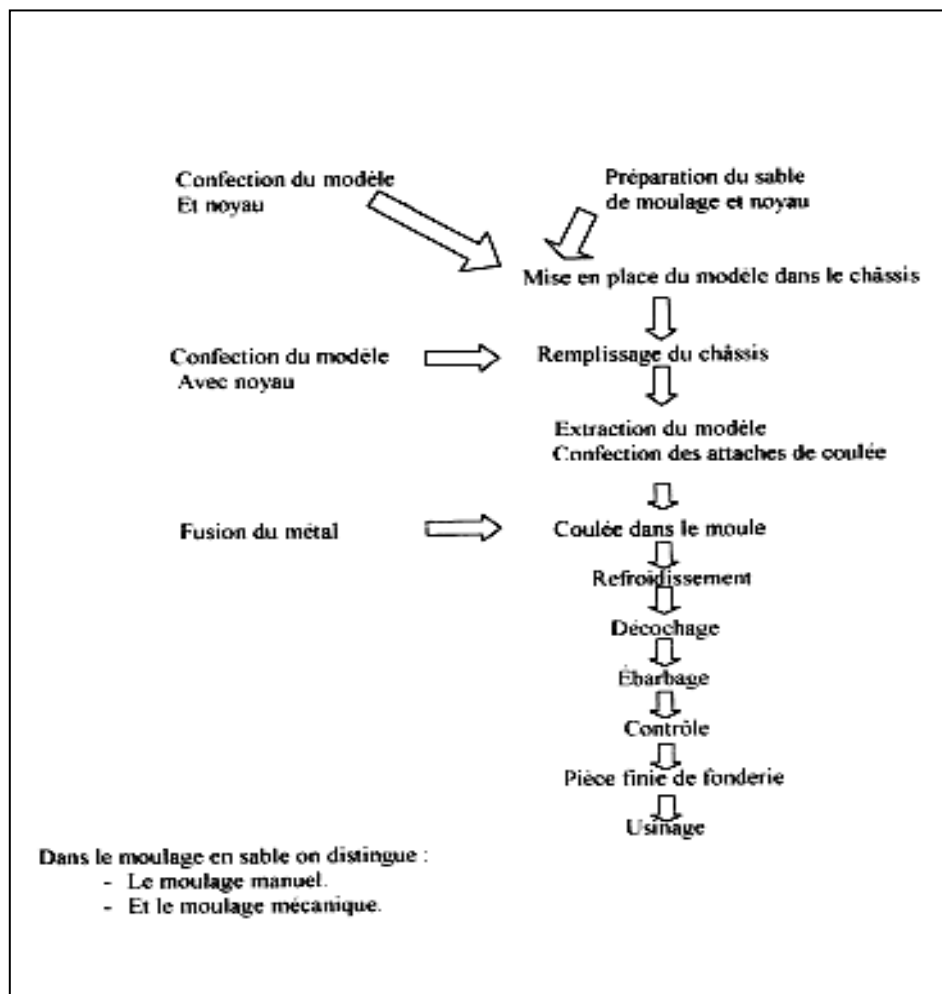
- La partie supérieure.
- Et la partie inférieure.

La figure.2 représente un moule en sable avec les différentes parties essentielles. Le métal en fusion est coulé à travers le trou du système de coulée, en traversant les canaux jusqu'à remplissage de l'empreinte.

Après refroidissement et solidification, la pièce est sortie pour subir les différentes opérations de finition.

L'ensemble des opérations de moulage en sable est donné par le schéma

ci-dessous :



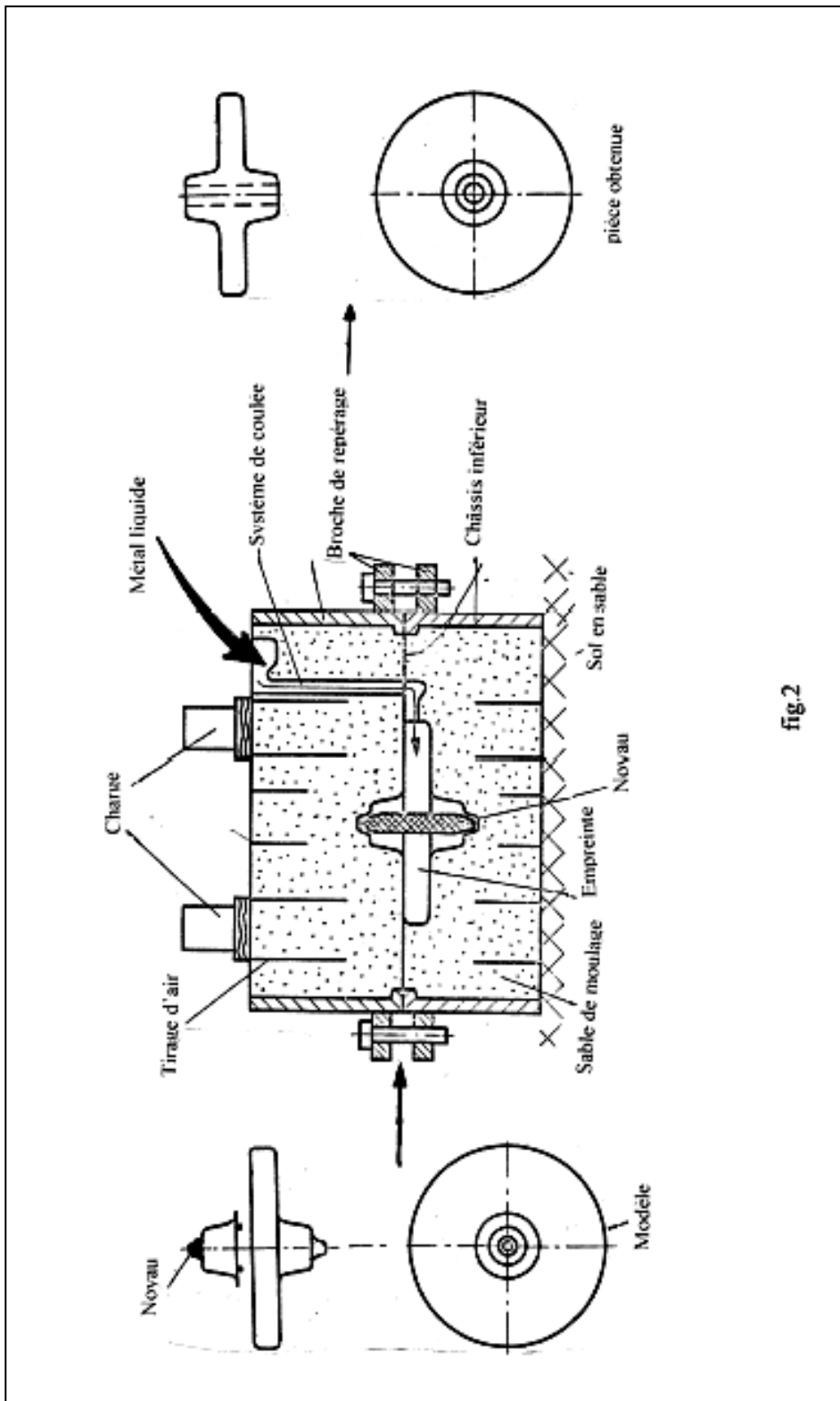


fig.2

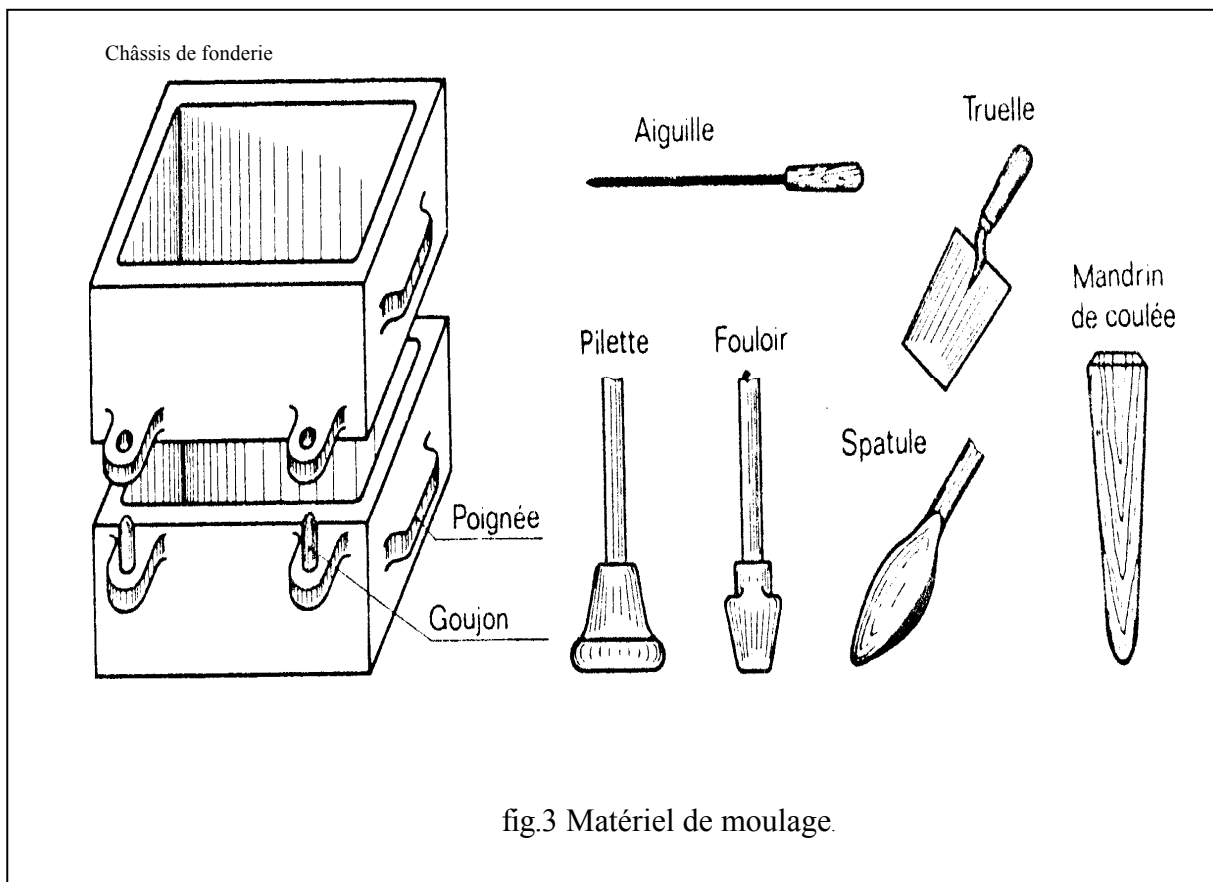


### 1.2.1. Moulage en sable manuel

Le moulage en sable manuel est utilisé surtout pour la fabrication des pièces unitaires et des pièces de grandes dimensions, qui ne peuvent pas être réalisées dans des machines de moulage.

La figure.3 représente le matériel nécessaire pour le moulage en sable manuel :

- Modèle et noyau.
- Châssis.
- Sable de moulage.
- Métal liquide.
- Aiguille (pour la confection de trous d'air).
- Truelle (pour rendre lisse la face de joint du moule).
- Pilette, Fouloir (pour le compactage du sable).
- Spatule (pour rendre lisse les différentes surfaces du moule après démoulage).
- Mandrin de coulée (pour la confection du trou de coulée).
- marbre; (sur lequel s'effectue la préparation du moule).



### **1.2.1.1. Le modèle**

Le modèle est une représentation sous forme d'une pièce ou ensemble de pièces de l'objet à fabriquer et permettant la confection de l'empreinte du moule en sable.

Il est exécuté en bois ou en métal d'après le dessin de fabrication, c'est à dire le matériau utilisé pour la confection du modèle dépend essentiellement du procédé de moulage (manuel ou mécanique).

Un modèle doit posséder :

- Une bonne résistance contre les contraintes mécaniques.
- Une bonne résistance contre les contraintes chimiques (humidité, liant du sable, gaz etc.).
- Une bonne résistance contre les contraintes thermiques (échauffement du modèle dans les différents procédés de moulage).
- Une précision de la forme et des dimensions.
- Bas prix de revient.

Le bois reste depuis longtemps la matière essentielle pour la confection des modèles. Pour chaque type de bois on trouve des propriétés différentes. On utilise surtout des bois traités, sans fissures et sec (moins de 10% d'humidité) pour prévenir leur déformation au cours du séchage.

La surface de travail doit être lisse et résistante à l'usure. Pour exécuter des pièces en grande série, les modèles sont métalliques, ils sont usinés, polis et montés sur des plaques modèles métalliques.

Ils sont conçus à partir de différents alliages tels que :

- Alliage d'aluminium.
- Alliage de magnésium.
- Alliage de zinc.
- Alliage de cuivre.
- Fontes et aciers.

Sur les surfaces des modèles sont appliqués des enduits destinés à améliorer leurs propriétés de surface.

La couche mince d'enduit ne doit pas avoir une influence sur la forme et les dimensions du modèle.

Les enduits métalliques sont obtenus par galvanisation ou chromatisation et non métalliques par peinture.

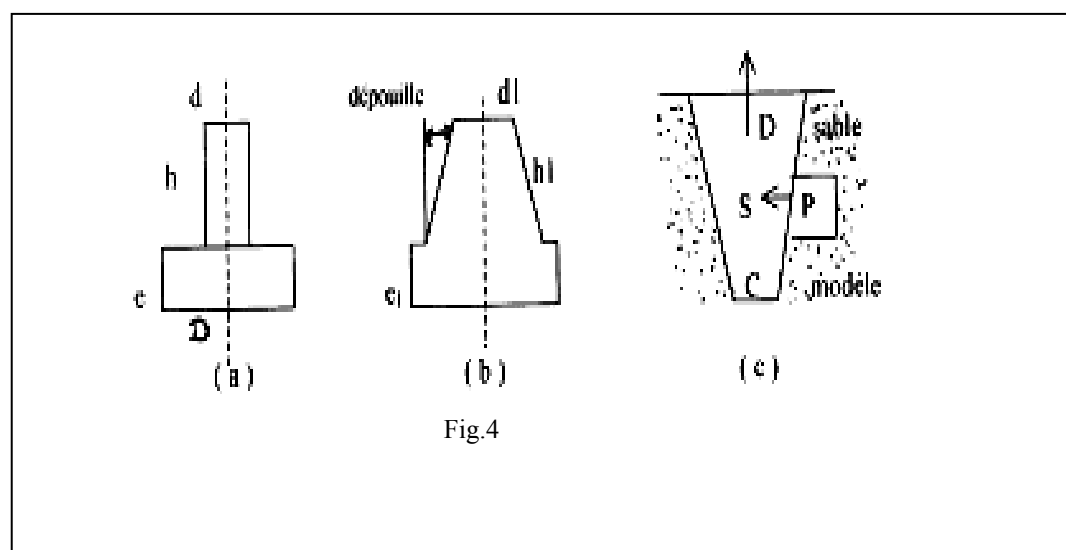
Lors de la réalisation du modèle on doit tenir compte :

**a)** De l'usinage s'il y a lieu, dans ce cas la pièce brute doit comporter des surépaisseurs qui seront enlevées durant l'opération d'usinage. Donc les dimensions du modèle doivent être augmentées de 2 à 3 mm. Généralement la grandeur de la surépaisseur d'usinage est choisit suivant un tableau spécial. Elle dépend essentiellement de la nature du métal à couler, des dimensions de la pièce et de la position de ses surfaces pendant la coulée.

**b)** Du retrait, car lors du refroidissement le métal se contracte, le retrait est la valeur de cette contraction. Donc on majore les dimensions du modèle de 1% pour la fonte et 2% pour l'acier.

**c)** De la dépouille, les formes du modèle doivent permettre son extraction du sable sans dégradation du moule. Dans ce but, on donne une certaine inclinaison aux parois du modèle c'est la dépouille (pente de 3 à 10%), figure4.b. La dépouille est absolument nécessaire.

La dépouille peut se faire en augmentation à égalité de la pièce ou encore en diminuant les dimensions de la pièce, si le rôle de celle ci n'est pas important. En général le modèle est souvent en plusieurs parties démontables pour faciliter le démoulage et permettre la sortie des parties en contre dépouille. Lorsqu'une partie du modèle fait saillie sur le modèle et a une direction autre que celle générale du moulage, il est bien évident que l'on ne peut démouler cette partie au même temps que le modèle sans arracher une portion du sable du moule. Pour éviter cet inconvénient on fait cette partie du moule démontable, au moment du démoulage le corps C (figure.4c) est démoulé dans la direction générale du démoulage D, alors que la partie démontable P reste dans le moule, et elle est ensuite démoulée suivant la direction S dans la cavité du moule laissé par le corps C démoulé.

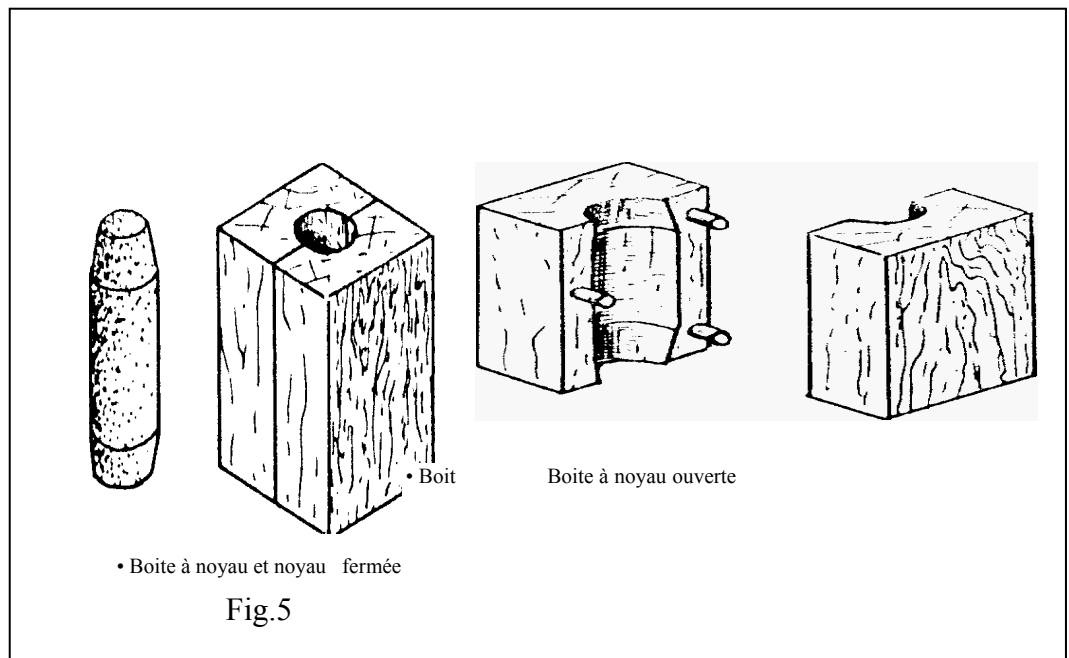


Les modèles peuvent être aussi creux ou pleins. Les modèles de petites dimensions sont massifs et au contraire ceux de grandes dimensions sont creux afin de diminuer le prix de revient, ainsi que leur poids.

### 1.2.1.2 Noyau et boîte à noyau

Pour obtenir le contour intérieur de la pièce on emploie les noyaux, qui sont placés dans le moule. Le moulage avec noyau s'impose lorsque les pièces présentent des évidements qu'il serait difficile ou même impossible d'obtenir par moulage au naturel.

Le noyau est confectionné en sable auto-siccatif, dans un moule appelé boîte à noyau en bois ou métallique figure. 5 et se compose de deux parties assemblées par des groupes de repérage.



Lorsque le sable est serré ce dernier prend la forme du moule. Le noyau est sorti de la boîte sans détérioration, ensuite il est séché (cuit) à F étuve pour lui donner une solidité lui permettant de résister à l'érosion du métal en fusion et aux efforts de compression qu'il subit lors du refroidissement de la pièce

L'incorporation de certaines résines synthétiques au sable du noyau permet :

- Soit un moulage du noyau dans une boîte métallique chauffée modérément et dans laquelle le sable est injecté. Le durcissement dure alors moins d'une minute. Un dispositif pneumatique porté par la machine assure l'ouverture et la fermeture de la boîte.
- Soit un moulage à la main et un durcissement à froid moins rapide, mais qui dispense de l'étuvage habituel (séchage thermique ou durcissement chimique).

Les dimensions du noyau sont établies comme celles du modèle, en tenant compte des surépaisseurs d'usinage, du retrait et de la dépouille éventuellement. Pour la fabrication des pièces en petites série, on utilise les noyaux perdus, qui sont confectionnés à partir du sable siliceux et liant. Ces noyaux sont détruits lors de l'extraction de la pièce coulée.

Pour la fabrication de pièces en grande série, on utilise le plus souvent les noyaux en acier ou en fonte, afin d'éviter leur collage avec la pièce, ils sont peints avant la coulée avec un noir résistant à la chaleur. Lors de l'extraction de la pièce, ils ne sont pas détruits et peuvent être réutilisés.

### **1.2.1.3. Le sable de moulage**

Le sable de moulage doit être infusible (résister à la température de coulée du métal), résistant (résister à l'érosion du métal liquide) et poreux (ne peut s'opposer au passage des gaz produits au moment de la coulée), et se compose en général :

- a)** de sable quartzéux (86-96%) pratiquement infusible en contact avec le métal liquide.
- b)** d'argile (bentonite) (3-10%) qui lie les grains de silice entre eux et empêche le moule de se détériorer après enlèvement du modèle. Dans certains cas au lieu de l'argile on utilise d'autres liants tels que : huiles végétales, verre soluble, dextrine, résine, bitumes, lessive sulfurique etc...
- c)** Le noir de fonderie, graphite pulvérisé ou noir végétal (2-6%) (charbon de bois pulvérisé) qui brûle en contact du métal en fusion et donne ainsi au moule la porosité et la perméabilité nécessaire à l'évacuation des gaz (eau, vapeur d'eau, oxyde de carbone) qui seraient emprisonnés dans l'empreinte.
- d)** On incorpore de l'eau, des résines turanniques accompagnées d'un catalyseur dans la proportion globale de 1,5%. Les résines provoquent le durcissement assez rapide du moule à la température ambiante.

On distingue les sables :

- de contact qui adhèrent à la surface du modèle et se trouve en contact avec le métal en fusion.
- de remplissage (vieux sable) utilisé pour combler tout le volume du châssis.
- unique utilisé dans les fonderies mécanisées, où on a recours au sablage mécanique.

On emploie le sable unique pour remplir tout le volume du châssis. Sa cohésion, sa perméabilité et refractairité sont élevées.

Les compositions et différentes propriétés des différents types de sables sont représentées dans le tableau ci-dessous.

Composition et propriétés des sables de moulage ( pour le sable veet )							
Sable de moulage	Composition %				Propriétés		
	Sable décoché	Sable quartzes	Argile (bentonite)	additions	Humidité %	Perméabilité	Résistance à la compression en état humide (Kgf/cm <sup>2</sup> )
Sable unique	85-90	Mouillage de 10-5	La fonte 3 (1-0.5)	Lessive 1- sulfurique 0.5 charbon	4-5	70-80	0.4-0.6
Sable de contact	50-60	40-30	6.5-5.0 (2-1.5)	2-lessive sulfurique 3-charbon	4.5-5.5	80-100	0.5-0.6
Sable de remplissage	96-98	3-45	1.0-0.5	-----	5-5.5	60	0.3-0.4
Sable unique à grande résistance pour la machine automatique)	93-96	3.5-2	----- (2-1.5)	1-charbon 0.1-amidon	3-3.4	120-150	1.5-1.7

Mouillage de l'acier

Les sables utilisés pour le moulage de l'acier doivent être plus réfractaires et ne contiennent pas de charbon. Pour les sables au lieu de l'argile on utilise la bentonite. Afin d'augmenter la réfractarité du sable de contact, on introduit dans le dernier un quartz pulvérisé.

Mouillage des aciers non ferreux			
	10-5	10-8	4.5-5.5
Sable unique pour Les alliages d'aluminium	82-87	10-8	-----
Sable unique pour les bronzes	80-85	10-5	1.5-char-
		12-8	4.5-5.5
			20
			30
			0.3-0.5
			0.3-0.5

#### **1.2.1.4. Sable a noyaux**

La composition des sables de moulage et de noyaux est très diverse et dépend de la nature du métal, de l'épaisseur des parois de la pièce, de sa masse, forme etc...

Les sables a noyaux doivent être plus compressibles, réfractaires et perméables que les sables de moulage car autour du noyau se trouve le métal liquide, c'est pourquoi pour le noyautage on utilise des matériaux plus réfractaires ( la proportion en sable quartzeux est élevée).

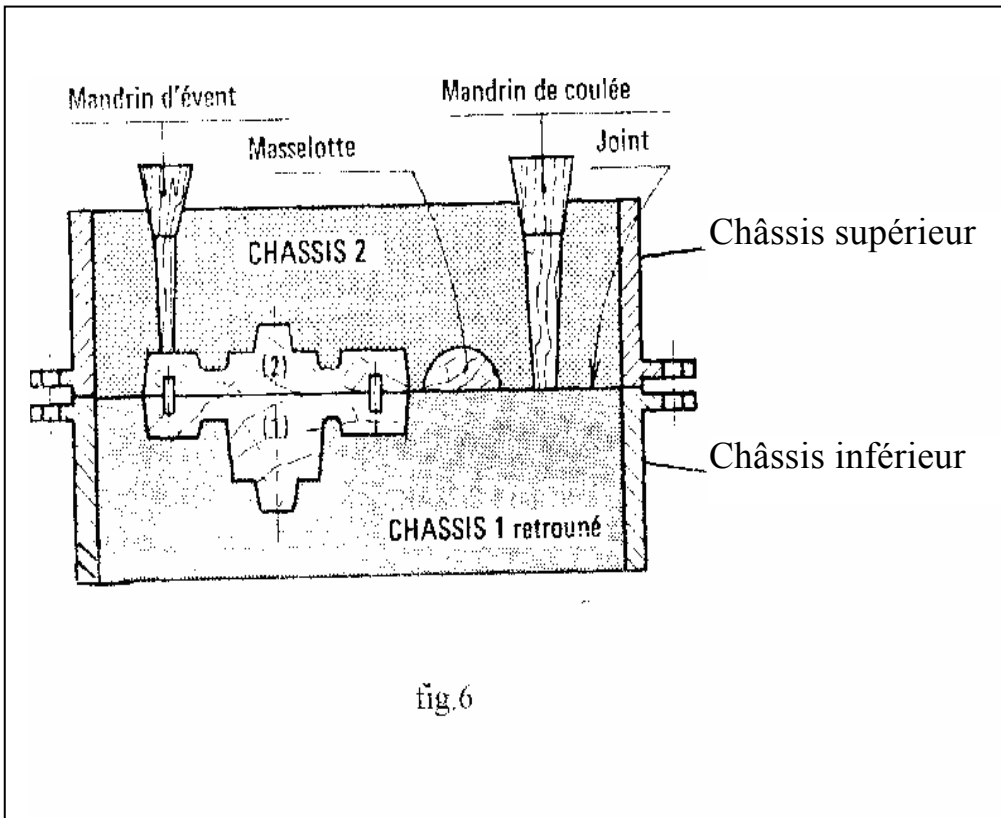
Donc l'élément de base d'un noyau est le sable siliceux avec addition des agglutinants et agglomérants. L'argile naturelle représente un type d'agglutinant et peut devenir plastique en présence de l'eau, son rôle est de souder entre eux les grains de silice. L'agglomérant est destiné à donner une résistance après cuisson.

Les différents types d'agglomérants utilisés en fonderie sont la dextrine, huile de lin, l'huile cuite, produit de pétrole distillé, lessive sulfurique. Ces deux types de liants sont introduits en quantité de 1 à 5% pour augmenter les propriétés du sable et cela grâce a la formation d'une pellicule dure autour des grains du sable pendant le séchage.

Pour la fabrication des pièces en alliages non ferreux on utilise du sable argileux et pour les alliages a base de magnésium on ajoute 0.51% de soufre jusqu'à 0.5%, d'acide borique pour éviter l'action nocive de l'oxygène. Dans le cas des sables spéciaux tels que, le sable au silicate de soude, le sable soumis l'action du gaz carbonique (CO<sub>2</sub>) durcit instantanément, ce sable contient 95÷97% de sable quartzeux, d'argile, 5÷7% de verre soluble ou de sable auto-durcissable qui assure son durcissement pendant 3÷5min. Pour cela on doit introduire dans le sable 5% de verre soluble et 2+3% de laitier contenant Cr<sub>2</sub>O<sub>3</sub>.

#### **1.2.1.5. Le châssis**

C'est un cadre rigide fabriqué en fonte, en acier ou en aluminium parfois en Bois, sans fond destiné à contenir et à soutenir le sable constituant le moule. Un châssis complet comprend au moins deux parties figure.6



- Partie supérieure ou châssis de dessus.
- Partie inférieure ou châssis de dessous.

Les châssis sont nervurés intérieurement et dans le cas échéant, quand les conditions de moulage l'exigent on ajoute une partie intermédiaire appelée chape (partie du moule intercalée entre le dessous et le dessus).

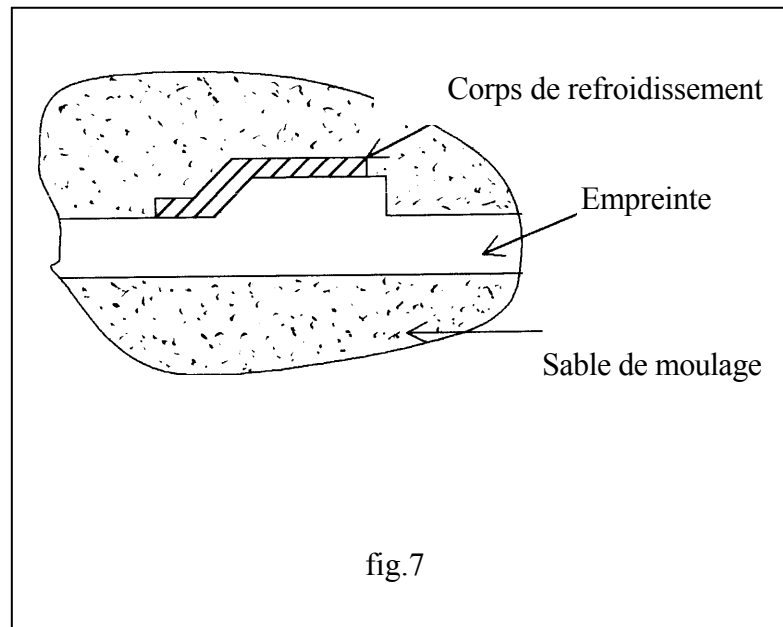
Les châssis portent des oreilles percées permettant un repérage précis à l'aide des broches ou des goujons. On trouve également sur les cadres des poignées de manœuvres et de pattes de crampons qui servent à placer des serre-joints ou des étriers destinés à empêcher la partie du moule de s'écraser sous la pression du métal liquide lors de la coulée (dans le cas des châssis en bois).

On appelle motte, le modèle dont on a enlevé le châssis, avant coulée pour l'utiliser de nouveau.

#### **1.2.1.6. Les corps de refroidissement**

Les corps de refroidissement forment une certaine partie à la surface de la pièce coulée et sont destinés à absorber rapidement la chaleur du métal coulé. Ils sont introduits dans le moule aux endroits favorisant les retassures figure.7.





L'épaisseur du corps de refroidissement est d'environ 0.7 fois l'épaisseur de la paroi de la pièce.

### **1.3 Opérations d'exécution manuelle d'un moule en sable.**

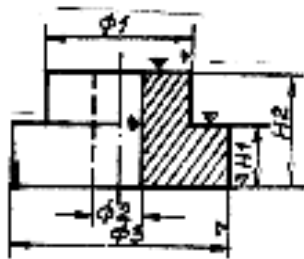
Soit à exécuter le moule de la pièce représentée par son dessin de définition figure.8.1, le modèle est représenté par la figure.8.2.

L'exécution manuelle d'un moule en sable comprend les opérations suivantes :

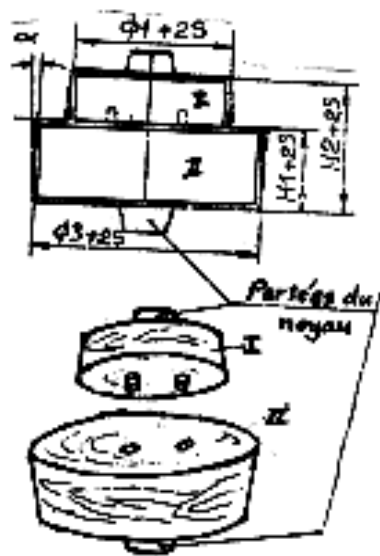
#### **a) Confection de la partie inférieure du moule**

- La partie II du modèle est placée sur un marbre sur lequel se trouve le châssis inférieur.
- Le sable de moulage neuf est tamisé sur la face du joint, autour et au dessus du modèle.
- Remplir progressivement le châssis de sable vieux tout en serrant au fouloir et à la pilette.
- Le châssis est retourné pour que la face de joint soit lissée à la truelle, ensuite elle est saupoudrée avec du sable blanc sec exempt d'argile. Ensuite enfoncer légèrement le mandrin de coulée et le mandrin d'évent.

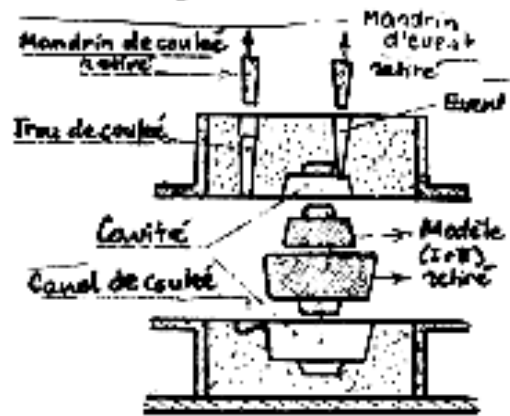
① Dessin de définition



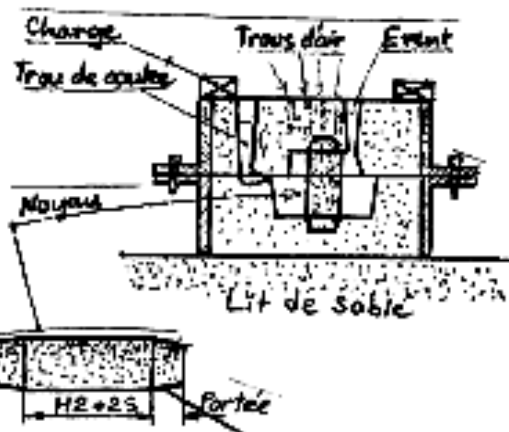
② Modelage



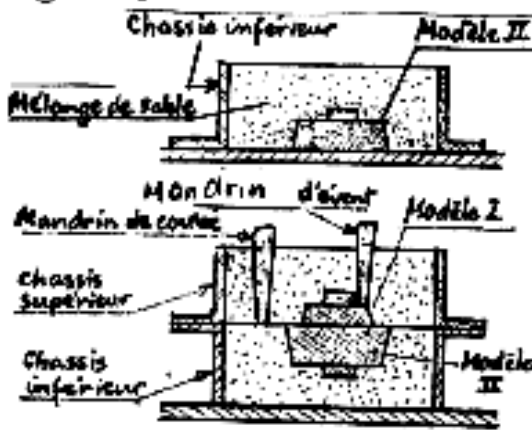
④ Démoulage



③ Remouillage



③ Montage



⑥ Coudée du métal

⑦ Pièce brute



fig.8

### **b) Confection de la partie supérieure du moule**

- Goujonner le châssis de dessus.
- Placer la partie I du modèle.
- Tamiser du sable de moulage neuf, puis enfin de sable vieux et serrer.
- A l'aide de l'aiguille piquer les trous d'air qui faciliteront l'évacuation des gaz.

### **c) Démoulage du modèle et du mandrin**

- Enlever le mandrin de coulée est d'évent.
- Séparer les deux châssis, que le sable blanc saupoudré sur la face des joints empêche d'adhérer l'un à l'autre.
- Sortir le modèle après l'avoir ébranlé doucement en utilisant un tire fond qui facilitera la prise du modèle.
- Exécuter et lisser à la spatule, le bassin de coulée (masselotte) dans le dessus du châssis et le canal de coulée dans le dessous du châssis.
- Lisser légèrement l'empreinte et le saupoudrer de noir de fonderie qui donnera à la pièce des faces bien lisses.

### **d) Remoulage**

Il s'agit de la préparation du moule déjà exécuté en vue de la coulée du métal.

- Pose du noyau s'il y a lieu, on donne au noyau un appui par sa partie ou ses parties hautes, car à défauts lors de la coulée, il serait soulevé par la poussée du métal liquide (principe d'Archimède).
- Pose du châssis de dessus sur le châssis de dessous en vérifiant leur position relative et leur contact. Le moule est posé sur un lit de sable.
- Placer sur le châssis supérieur des poids afin d'éviter son soulèvement lors de la coulée du métal qui forme une certaine pression.

### **e) Coulée du métal**

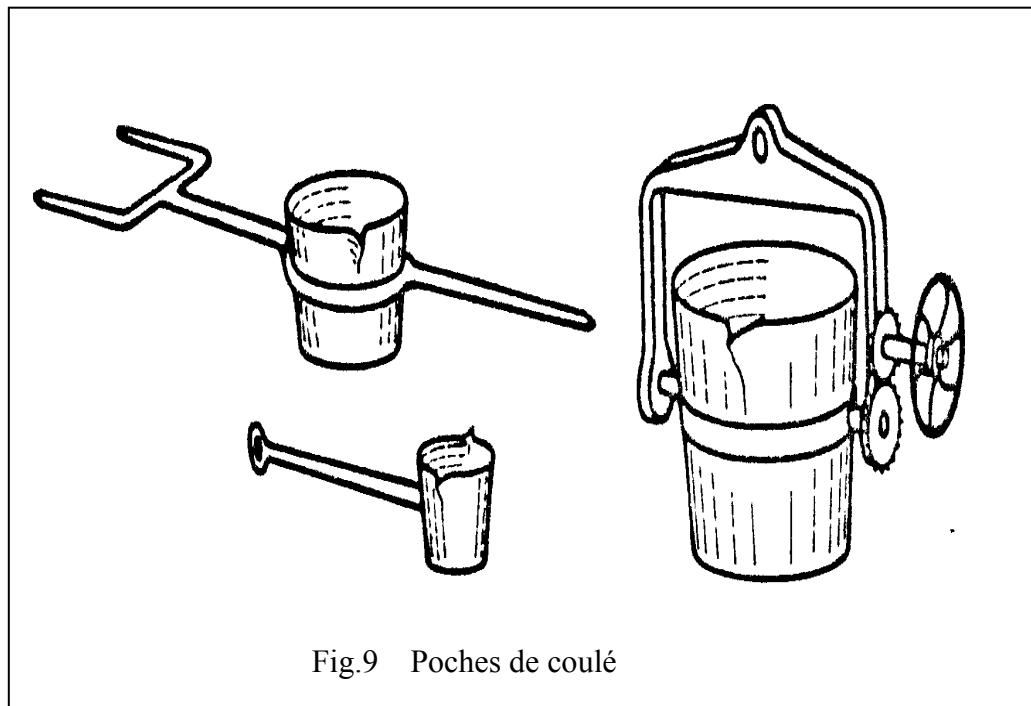
On peut utiliser le moule tel qu'il vient d'être réalisé et dans ce cas le moulage est dit moulage à vert (en raison de l'humidité du sable, des surfaces externes des pièces, surtout pour la fonte sont durcies après refroidissement ce qui peut provoquer la détérioration rapide des outils de coupe.

Pour éviter ce durcissement superficiel, on pratique le moulage étuvé. Après avoir badigeonné les

parois de l'empreinte avec de la poudre noir de fonderie, pour les rendre moins friables, on sèche les moules en étuve. Cette pratique prend beaucoup de temps et nécessite des installations très coûteuses. Ce mode de moulage est évité actuellement par l'emploi de sables contenant des résines furaniques dont le durcissement à froid se prête au moulage à vert dans de très bonnes conditions.

Le métal liquide destiné à remplir l'empreinte du moule est obtenu après fusion dans le cubilot ou dans des fours de fusion, il est recueilli dans une poche de coulée, représentant un récipient en tôle d'acier garnie intérieurement d'un revêtement réfractaire préalablement chauffé fig.8.

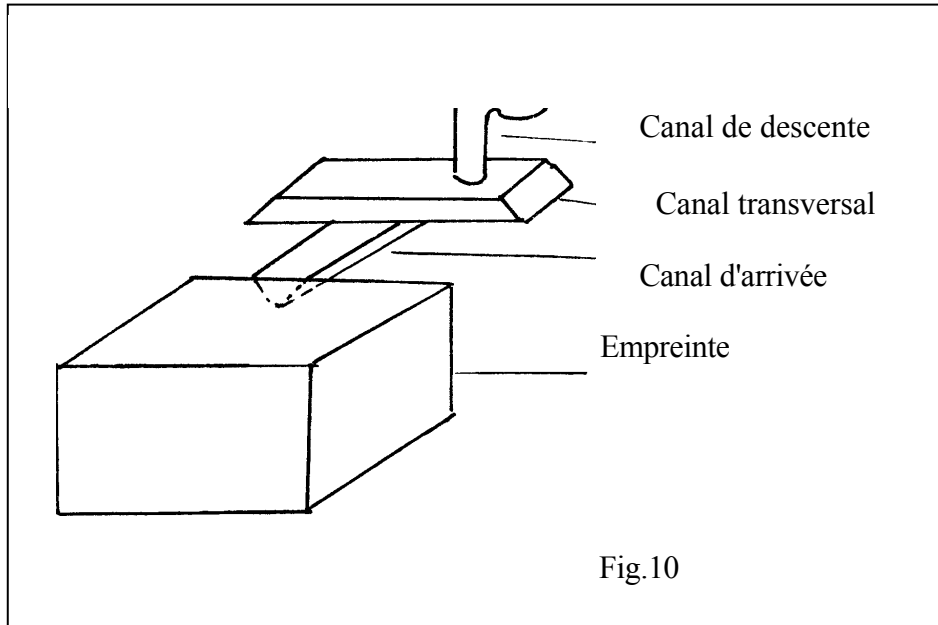
La poche de coulée est transportée et manœuvrée à la main ou mécaniquement, cela dépend de la capacité de cette dernière.



Afin d'éviter les fuites du métal qui se produisent dans le plan de joint du moule à cause de la poussée verticale du métal arrivant dans l'empreinte, on charge le châssis avec des poids (fonte en gueuse par ex.) ou on relie les deux châssis par des goujons.

Le métal liquide est versé par le trou de coulée jusqu'à remplissage complet. Lorsque la quantité de métal à couler est relativement importante ou lorsque la pièce représente des parties hautes, on ajoute des masselottes (évent), dont le volume disponible à pour effet de nourrir l'empreinte, donc ce sont des réserves de métal en fusion qui facilitent le bon remplissage de l'empreinte.

Lors de la coulée, le métal liquide pénètre dans l'empreinte du moule à travers le système de coulée. En général un système de coulée figure. 10 se compose de :



**Entonnoir de coulée** : Destiné à recevoir et à couler le métal liquide provenant de la poche de coulée vers le canal de descente.

**Canal de descente** : C'est un canal vertical, destiné à conduire le métal liquide vers les autres éléments du système de coulée.

**Canal transversal** : C'est un canal horizontal ayant en plus le rôle de la conduite du métal, un autre rôle c'est la retenue des particules de la scorie et les autres impuretés non métalliques.

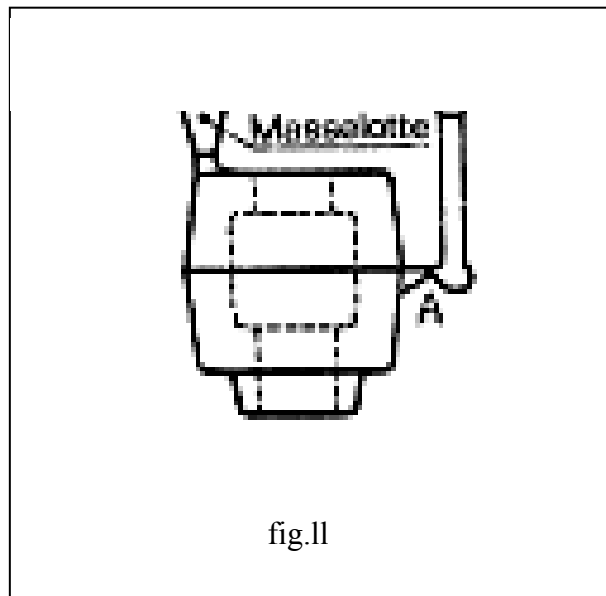
**Canal d'arrivée** : Il conduit le métal liquide directement dans l'empreinte du moule .

Le plus souvent l'entonnoir de coulée, le canal de descente et le canal transversal se trouvent dans la partie supérieure du moule (châssis supérieur). Les systèmes de coulée peuvent être à 2, 3 ou 4 éléments.

### **f) Décochage**

On commence le décochage de la pièce, seulement lorsque la température est assez basse c'est-à-dire lorsque la pièce est totalement solidifiée.

Le système de coulée et éventuellement la masselotte sont séparés de la pièce à l'aide d'un marteau sans détérioration de cette dernière figure.11



### **g) Le dessablage**

L'opération de dessablage est nécessaire, afin de débarrasser la pièce du sable qui adhère à ses surfaces. Au contact du sable froid, le métal se refroidit rapidement et sa surface extérieure est enrobée de grains de sable, on procède le plus souvent par décalaminage par sable (choc au sable silicieux bien sec) ou grenailage par acier projeté au moyen d'un jet d'air comprimé.

Le sable provenant du décochage et du dessablage est tamisé, régénère ensuite réutilisé.

### **h) Ebarbage**

L'ébarbage consiste à éliminer le talon de coulée, les bavures aux joints, les picots de trous de coulée et les rugosités, on l'exécute le plus souvent à la meule.

**i) Contrôle et traitement thermique** s'il y a lieu

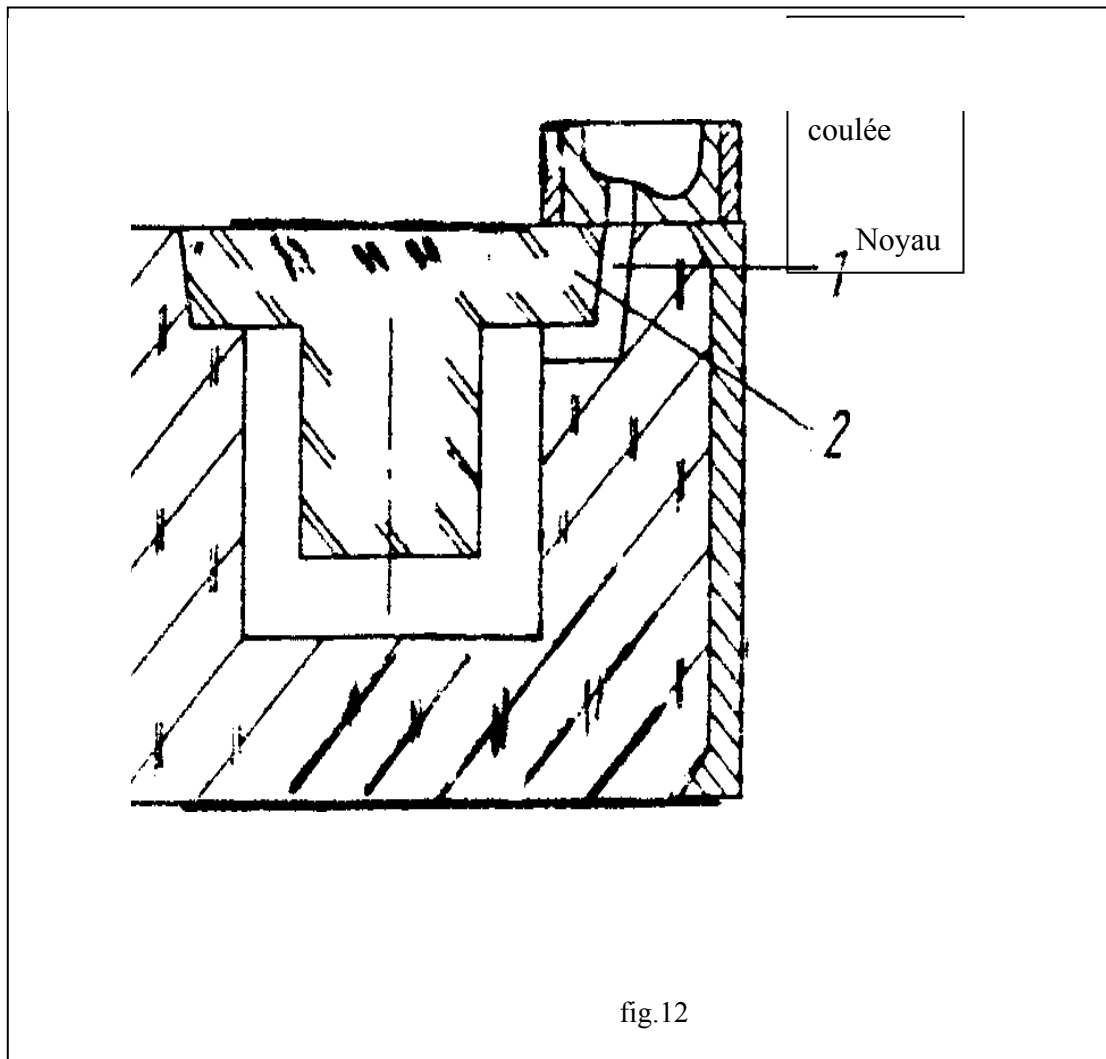
**j) Usinage, finition, perçage** s'il y a lieu

### 1.4 Différents types de moules

Les moules peuvent être confectionnées en une, deux ou plusieurs parties.

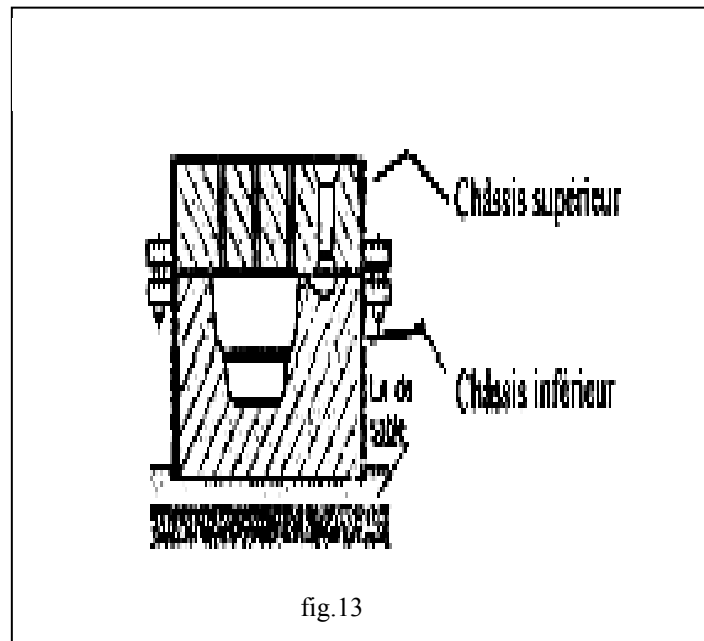
#### a) Moule à un élément (figure.12)

Ce type de moule se compose d'une seule partie et il est rarement utilisé. L'empreinte reste ouverte à la partie supérieure, ou elle peut être fermée par un noyau.



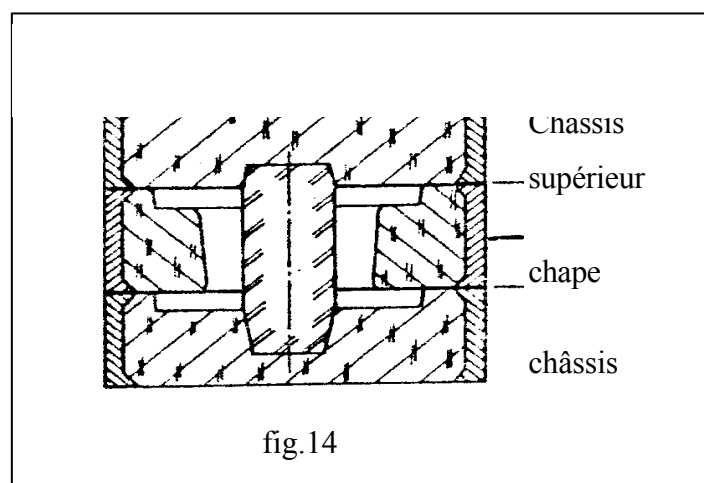
**b) Moule à deux éléments (figure.13)**

La plupart des moules en fonderie se composent de deux parties, le châssis supérieur et le châssis inférieur. Dans ce cas la plus grande surface des modèles doit se situer dans le plan de joint des châssis.



**c) Moule à plusieurs éléments (figure. 14)**

Dans ce cas le moule est constitué de trois ou plusieurs éléments. Le châssis intercalé entre le châssis supérieur et inférieur est appelé chape. Pour ce type de moule, le modèle doit avoir deux plans de joints.





Le rendement du moulage en sable manuel est très bas et ne peut être utilisé pour une production du type grande série, le plus souvent on a recourt au moulage à la machine ou aux procédés spéciaux tels que moulage en coquille sous pression, centrifuge, en carapace ou en cire perdue et autres.

### **1.5 Moulage à la machine ( mécanique ).**

Le moulage à la main ne se pratique que pour un nombre de pièce réduit ou pour des pièces volumineuses, en plus la serre du sable à la main est longue, pénible et souvent peu régulière. De plus le démoulage est délicat, car s'il n'est pas fait verticalement, les arrachements du sable imposent des retouches et peuvent rendre le moule inutilisable. Tous ces inconvénients peuvent être supprimés par le moulage mécanique.

Donc dans le moulage mécanique, le sable est serré mécaniquement soit :

- Par pression.
- Par secousses.
- Ou le plus souvent par combinaison des deux procédés (pression et secousses).
- Et par projection.

L'empreinte de la pièce n'est plus donnée par un modèle ordinaire, mais par un modèle fixe sur un support dont l'ensemble est appelé plaque modèle, d'où les pièces obtenues par moulage mécanique sont limitées en dimension s par la grandeur des châssis.

#### **1.5.1 Plaques modèles**

##### **a) Plaques modèle double face**

C'est une plaque métallique portant sur une face la forme du joint et du relief donnant une des deux parties du moule et sur l'autre face le joint et le relief de l'autre partie du moule. Après assemblage ces deux parties doivent être en parfaite concordance (la surface de joint sépare le modèle en deux parties situées de part et d'autre d'une plaque d'épaisseur constante). La plaque modèle double face porte souvent des tourillons qui sont montés dans des paliers de la machine à mouler et permettent à la plaque de tourner sur elle même. Une seule machine à mouler peut donc serrer alternativement les deux parties du moule en faisant faire à chaque fois un demi-tour à la plaque modèle.

##### **b) Plaques modèle réversibles**

Cette plaque porte la même face, les modèles des deux faces d'une plaque double face. Elles sont disposées de façon que le moule permette la coulée de deux pièces à la fois. Donc elle est composée de deux parties identiques retournées l'une sur l'autre.

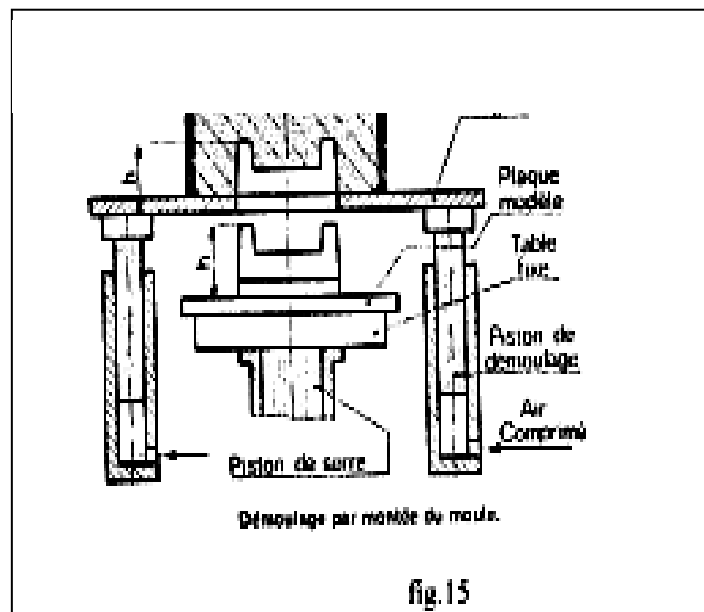
### 1.5.2 Machine à mouler

Les machines à mouler sont destinées au :

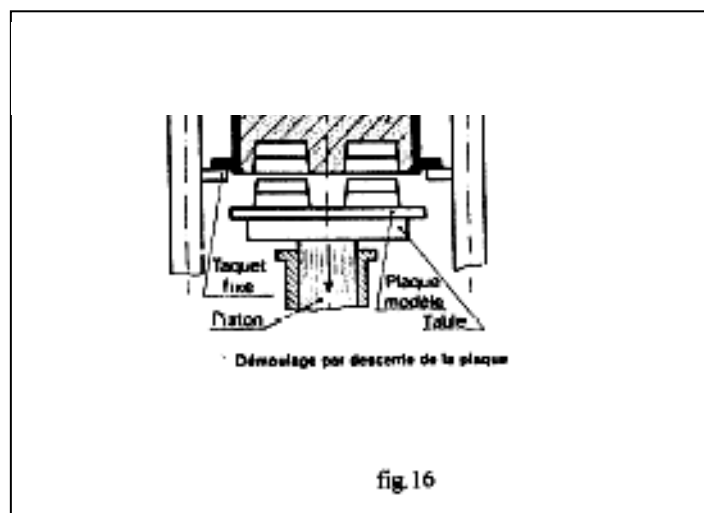
- Remplissage et serrage du sable dans le moule (moulage).
- Séparation du modèle du moule (démoulage). Elles sont classées selon le principe de démoulage en :

#### a) Démoulage par montée du moule (figure. 15)

La table de travail demeure fixe dans sa position basse ou elle est revenue après la serre du sable. Deux positions commandées mécaniquement ou par air comprimé soulèvent alors le moule.

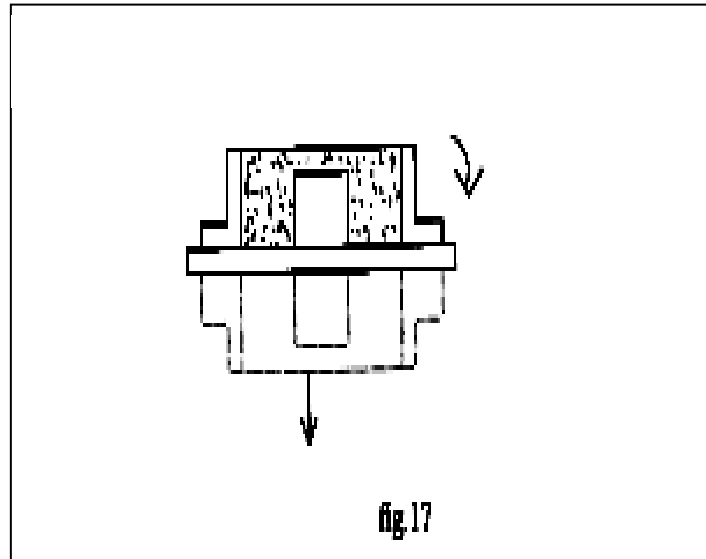


#### b) Démoulage par descente du modèle (figure. 16)



Le démoulage de la plaque se fait par descente de la table sur laquelle est fixée cette dernière.

**c) Démoulage par rotation de la plaque modèle (figure. 17)**

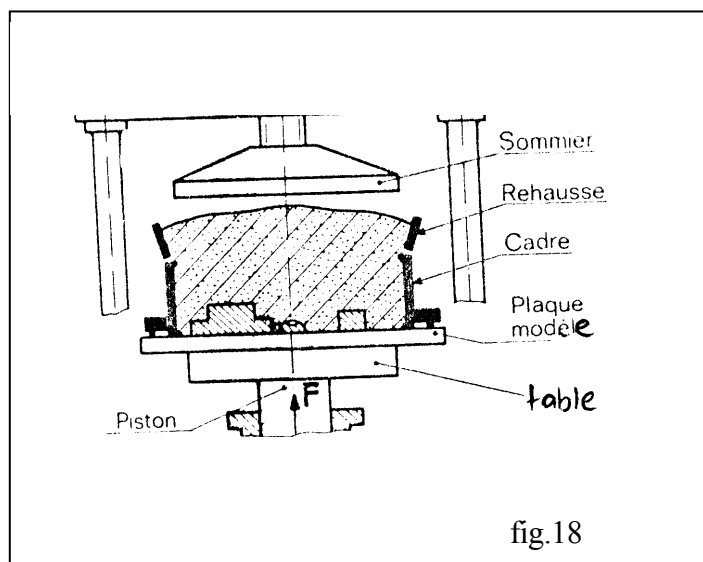


Le démoulage est effectué grâce à la rotation de la plaque modèle. Selon la méthode de moulage et serrage du sable on distingue :

- a) Moulage par pression.
- b) Moulage par secousses.
- c) Moulage par pression et secousses.
- d) Moulage par projection.

**1. Moulage par pression**

La plaque modèle est généralement fixée sur la table de travail et reçoit le châssis surmonté d'une rehausse destinée à recevoir le volume du sable strictement nécessaire au serrage (figure. 18).



Le serrage du sable est possible grâce à la force de serrage  $F$  obtenue hydrauliquement, mécaniquement ou par air comprimé.

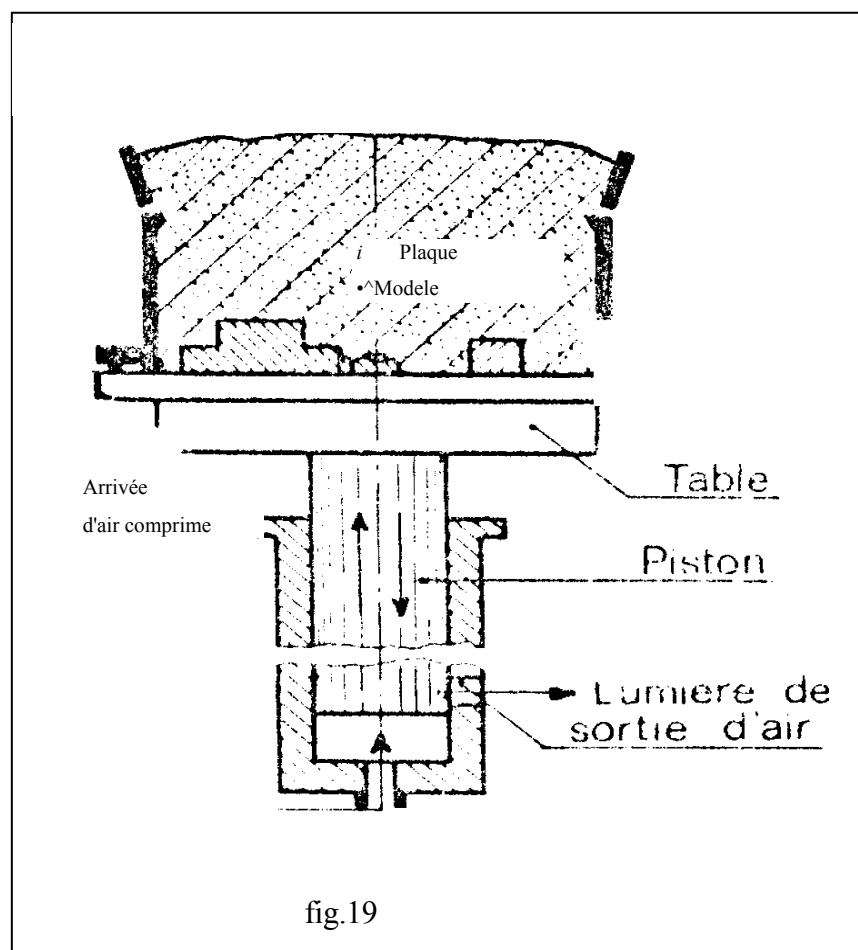
Ce procédé donne une empreinte exacte, donc une pièce à faible tolérance, il est surtout utilisé pour les pièces à faible hauteur.

## **2. Moulage par secousses**

Un piston solidaire d'une table qui porte la plaque modèle et le châssis rempli de sable, le tout est soulevé à une hauteur ( 30 -100mm )grâce à l'air comprimé arrivant par l'entrée (figure.19).

Lorsque le piston arrive à l'orifice d'échappement, de l'air se dégage et ce qui provoque la chute brutale de la masse et donne le tassement du sable par inertie. Cette opération se répète périodiquement (30 -60 fois pour chaque moule).

La qualité du tassement au sable dépend du nombre de secousses et de la hauteur de la chute.

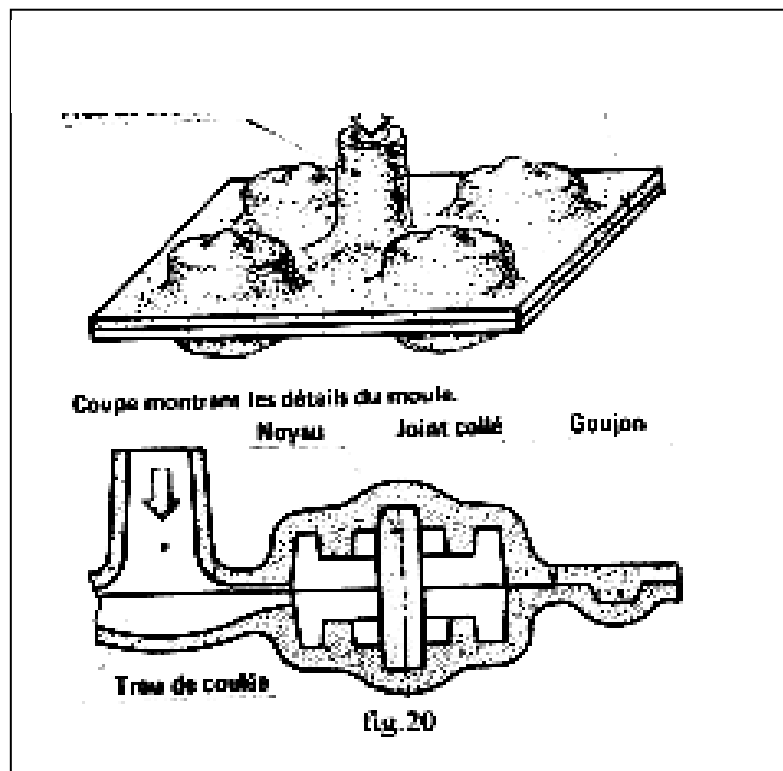


### 3. Moulage par secousses et pression

Afin d'éviter les inconvénients du moulage par pression et par secousses, on utilise actuellement la combinaison des deux principes où la serre du sable est plus uniforme au sein de la masse entière du moule. Ce type de machines procède par secousses dans une première action et par pression dans l'action qui suit. L'inconvénient de ces machines est le développement de bruit.

#### 1.6. Moulage en carapace ( Procédé Croning )

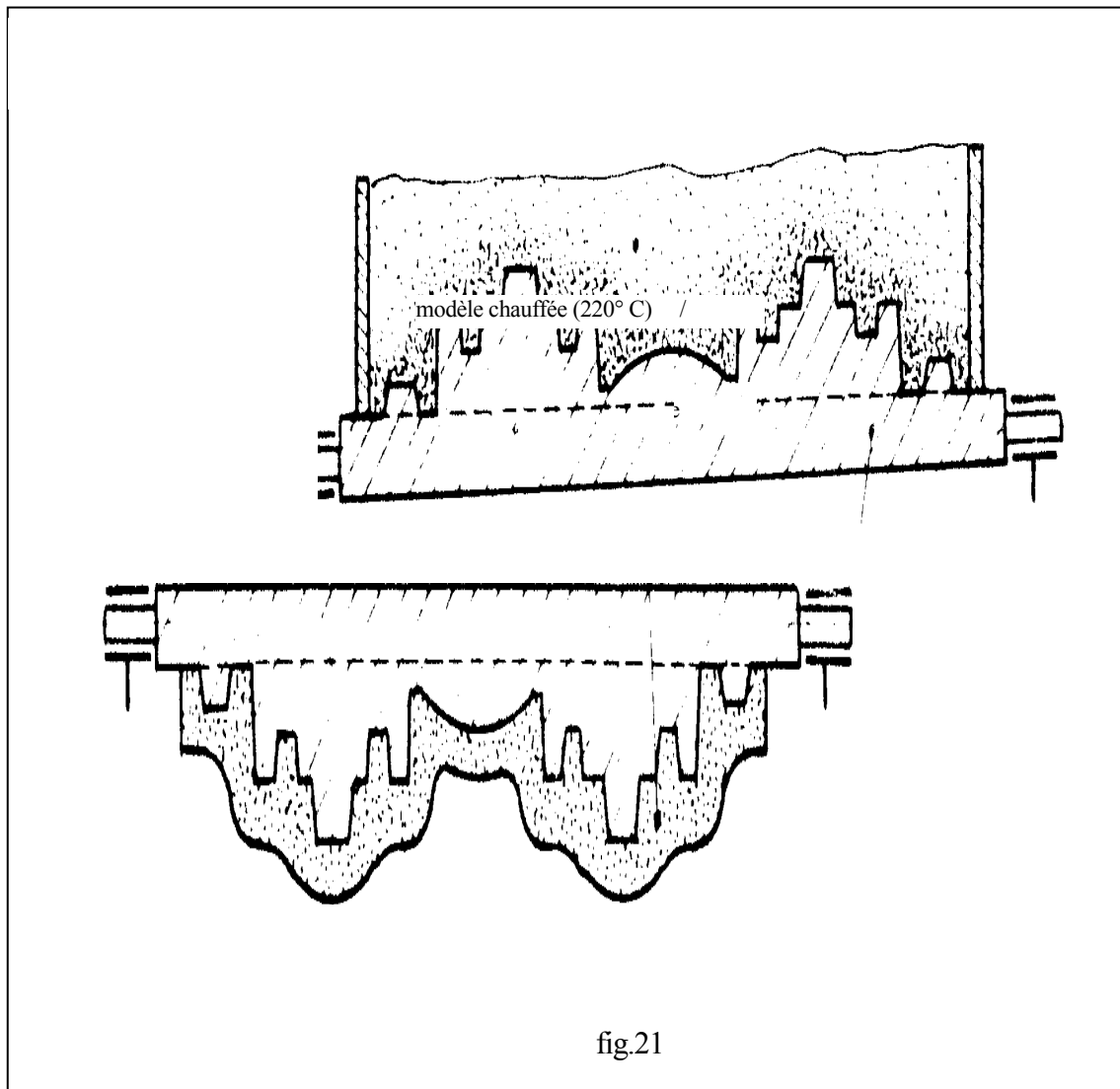
Le moulage en carapace est comme le moulage mécanique en sable et dont il a un aspect particulier. Le métal liquide est coulé dans un moule constitué de deux coquilles appelées carapaces ou masques (figure.20).



#### Principe du procédé

1. Préparation du sable de moulage (séchage, additions).
2. Chauffage de la plaque modèle (réversible) jusqu'à 200 -300°C après pulvérisation d'une émulsion destinée à empêcher le collage ultérieur du masque. Le chauffage de la plaque est effectué par un dispositif incorporé à la machine et dont la puissance de chauffage est réglable.
3. Verser sur la plaque-modèle chauffée un mélange de grains de silice (sable) et de résine thermodurcissable (indéformable à la chaleur après solidification). C'est ce mélange de sable qui est en contact de la plaque modèle chaude qui formera ainsi en 15 secondes une carapace

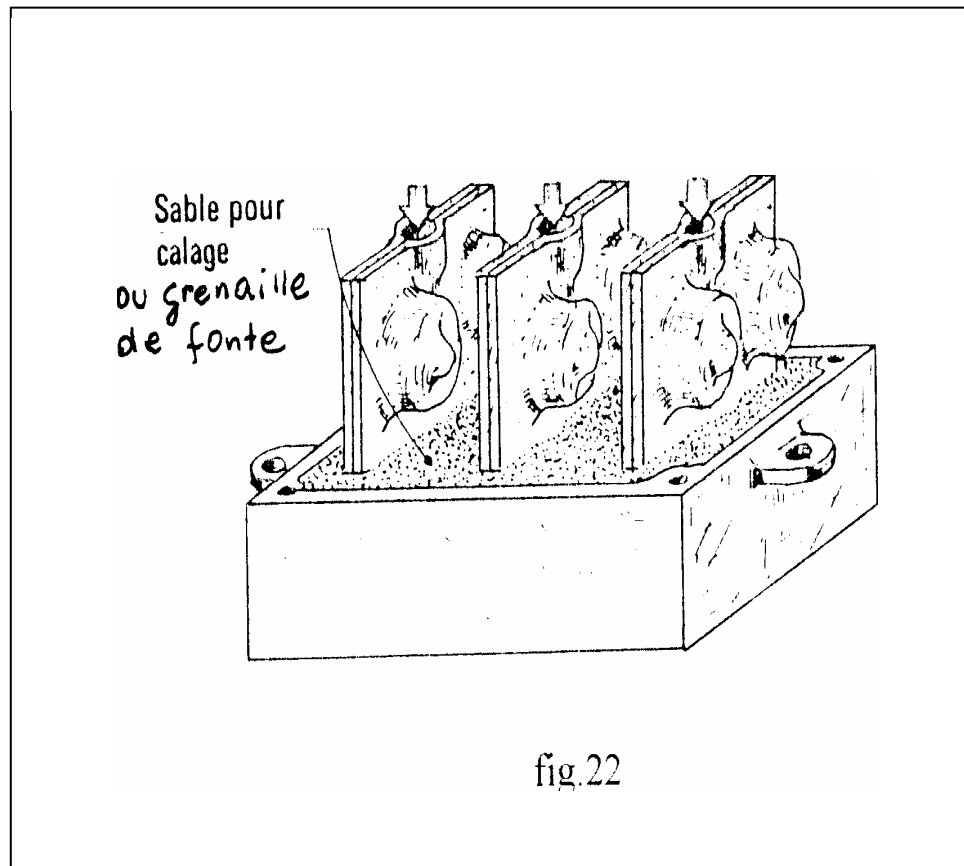
solide d'épaisseur uniforme d'environ 5mm et qui constitue le moule (figure.21)



4. L'ensemble caisson et plaque modèle est retourné (basculé) pour laisser tomber le mélange de sable et de résine qui n'a pas adhéré à la plaque modèle.
5. La plaque modèle et la carapace sont ensuite placées dans une étuve pendant 1 à 2 minutes à la température de 350°C. La carapace devient alors très dure et rigide. La surface intérieure en contact avec la plaque modèle est parfaitement lisse, ce qui va donner à la pièce moulée un très bon état de surface.
6. La deuxième partie est préparée identiquement, mais la plaque modèle est munie de mandrin de coulée facilement adaptable et démontable.
7. Les carapaces ainsi formées sont assemblées, éventuellement avec des noyaux et collés. Les trous d'évent ne sont pas indispensables, les carapaces étant perméables. Après l'assemblage le moule est alors prêt pour la coulée.

8. Les pièces moulées sont décochées facilement en brisant les carapaces et le sable de moulage est régénéré ensuite (réutiliser).

Les moules à joints verticaux sont placées dans un châssis et calées avec du sable ou de la grenaille de fonte (figure.22).



Lors de la coulée, la résine brûle en contact avec le métal en fusion en provoquant une excellente porosité.

Ce procédé s'applique à tous les métaux et permet d'obtenir des pièces brutes avec des tolérances dimensionnelles et de formes beaucoup plus faibles qu'avec le moulage en sable traditionnel. Les frais d'usinage sont alors diminués. Le coût de fabrication élevé de la plaque modèle et le prix non négligeable de la résine font que ce procédé n'est utilisé que pour mouler des pièces petites ou moyennes en grande série.

### **1.7. Moulage à la cire perdue**

Les différents procédés de moulage étudiés précédemment partent tous du principe suivant : le moule est en deux ou plusieurs parties afin de pouvoir en sortir le modèle ou donner l'empreinte voulue à chacune des parties. L'expérience montre qu'un tel moule, même si les différentes parties sont assemblées avec beaucoup de soins, ne permet pas d'atteindre une grande précision.

De là l'idée de faire un moule en une seule pièce pour obtenir un moulage très précis. Le moulage à la cire perdue est un moulage de précision dont le but est de supprimer tout ou en partie l'usinage s'il y a lieu.

La précision maximum pratiquement obtenue est de l'ordre de  $\pm 0.07\text{mm}$  est couramment de 0.3% en valeur relative.

Ce mode de moulage est connu depuis la plus haute antiquité. Les chinois et les grecs l'utilisent pour la fonderie d'objet d'art, il s'est conservé à peu près intégralement pour la fonderie artistique et s'est perfectionné de nos jours pour la coulée de bijouterie et la fabrication de prothèses dentaires en or ou en acier inoxydable exigeant une grande précision. Il s'est enfin étendu à la production de petites pièces mécaniques à partir de tous les alliages.

#### **Principe du procédé**

Le moule est construit autour d'un modèle en cire, lequel ensuite est éliminé par fusion pour libérer l'empreinte formée. L'obligation de détruire le modèle en fermé, impose de fabriquer, non seulement un moule par pièce, mais un modèle par moule. Il faut donc fabriquer en série des modèles fusibles.

La gamme de fabrication d'une pièce par ce procédé est la suivante :

**1. Créer un modèle inerte** généralement en bronze ou en laiton usiné avec une grande précision et parfaitement polis. Ses dimensions sont déterminées en tenant compte de retraits de la cire, du métal coulé et de la dilatation du revêtement réfractaire du moule.



**2. Confectionner une coquille** à l'aide du modèle inerte ou confectionner une coquille démontable reproduisant rigoureusement le modèle inerte

**3. Injecter la cire** sous pression dans la coquille pour obtenir successivement autant de modèles fusibles qu'on le désire. Aujourd'hui on remplace de plus en plus la cire par une résine thermoplastique telle que la polystyrène qui commence à fondre vers 150 -200°C et brûle à 450°C et n'est pas récupéré. Les grappes de modèle sont obtenues directement par injection de polystyrène dans des moules métalliques portant les empreintes.

**4. Trempe et enveloppement du modèle** s'effectue par projection d'une très fine couche (quelque dixième de mm) d'un enduit réfractaire très fin (silice et liant) ensuite séchage à l'air.

**5. Fusion du modèle perdu** élimination du modèle par chauffage à une température de 200°C.

## **6. Confection du moule et coulée du métal**

### **Applications**

Tous les métaux ferreux et non ferreux peuvent être moulé par ce procédé. On peut classer les applications d'après la nature des alliages :

- Alliages réfractaires ou inoxydables.
- Alliages impossible ou difficile à forger et à usiner.
- Alliages faciles à usiner mais dont l'usinage ultérieur serait trop complexe.

Les pièces fabriquées ont un poids variant de quelques grammes à quelques kilogrammes.

Des épaisseurs de l'ordre du demi-millimètre peuvent être obtenues.

Ce procédé permet d'obtenir le moulage de pièces de formes très compliquées irréalisables par les autres procédés de moulage.

Il permet aussi la fabrication d'outils en acier rapide ou en alliages spéciaux à coupe ultra rapide à leur forme définitive et utilisable sans autre usinage que l'affûtage.

## **1.8 Moulage en moule métallique**

On a vu que les procédés de moulage déjà étudiés exigent la destruction du moule pour récupérer la pièce moulée.

Certes le moulage en sable est le plus répandu, mais il présente beaucoup d'inconvénients tels que :

- Il exige une importante quantité de sable et équipements pour la préparation du sable de moulage.
- Les pièces obtenues ne sont pas précises et présentent des surépaisseurs, ce qui exige des opérations d'usinage coûteuses.

Le souci d'obtenir avec un moule permanent une série de pièces dont la forme et les dimensions soient identiques a conduit à la réalisation de moules métalliques permettant deux méthodes de moulage.

- Moulage à la pression atmosphérique ou moulage en coquille.
- Moulage sous pression.

### **1.8.1 Moulage en coquille**

Le moulage en coquille est un procédé qui permet de couler par gravité le métal en fusion directement dans un moule métallique en fonte ou en acier appelé coquille.

Ce type de moulage est destiné pour la réalisation de pièces compliquées en métaux et alliages ferreux (fonte grise et acier) et alliages non ferreux à point de fusion relativement bas, bronzes (10 -13%Zinc), Al-Si possédant de bonnes propriétés de fonderie, Al-Si-Cu et Al-Cu(4-12%Cu).

Le moule est constitué de deux ou plusieurs parties appelées chapes, formant l'empreinte, de trou de coulée et les évents (figure.23), les chapes sont solidement assemblées pendant la coulée du métal afin d'éviter leur séparation.

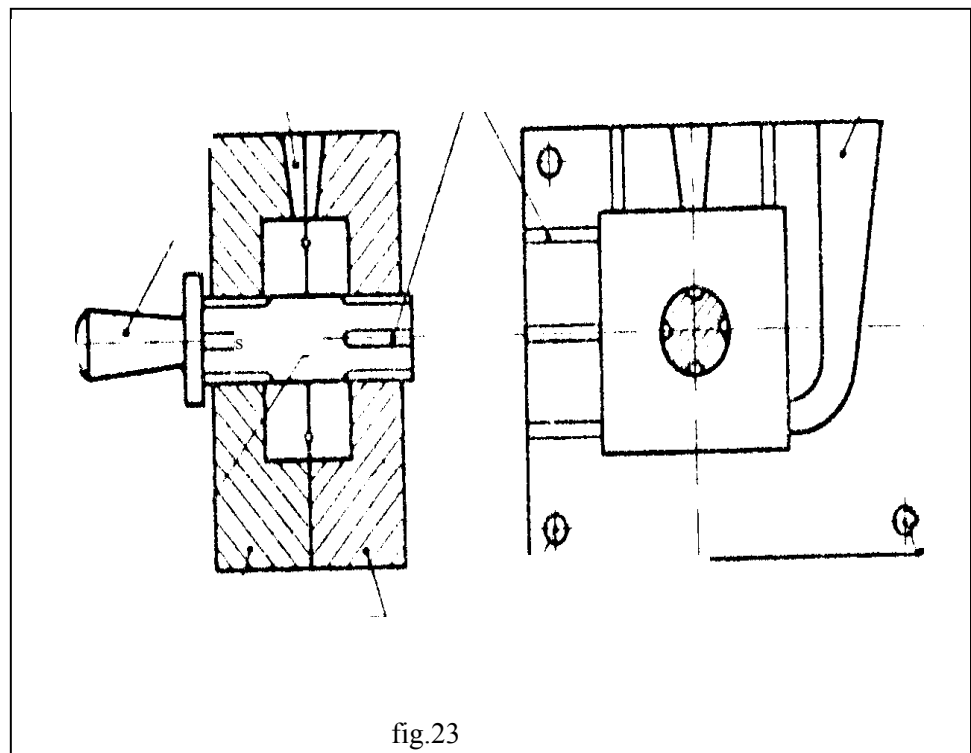


fig.23

Le métal liquide remplit les cavités du moule sous l'effet de son propre poids (par gravité). Les masselottes, le trou de coulée doivent être situées dans le plan de joint avec des formes permettant le démoulage. Les joints ont généralement des surfaces finement striées ce qui permet l'évacuation des gaz lors de la coulée du métal. Dans certains cas les évents sont réalisés dans les noyaux. Les coquilles résistent de quelques centaines de coulées et pour élever la ténacité de leurs surfaces

intérieures qui entrent en contact avec le métal en fusion sont protégées par un film d'enduit appelé poteyage. La nature de ce dernier permet ainsi d'agir sur l'intensité des échanges thermiques entre pièce et moule. L'enduit est porté sur la surface par pulvérisateur ou un pinceau.

Avant chaque moulage les coquilles sont chauffées jusqu'à une température de 200 à 350°C (tout dépend de la température de coulée du métal ), afin d'éviter le refroidissement trop rapide du métal, dans certains cas le chauffage doit être poursuivi pendant la coulée.

C'est lorsque le métal est suffisamment solidifié, qu'on procède au démoulage de la pièce

Donc les opérations à effectuer pour chaque coulée sont :

- Poteyage du moule.
- Fermeture du moule et mise en place de la broche.
- Coulée du métal.
- Quand le métal est solidifié, extraction de la broche et ouverture du moule.
- Démoulage de la pièce.

Les avantages du moulage en coquille sont :

- Précision dimensionnelle.
- Bon état de surface.
- Réduction des surépaisseurs d'usinage.
- Rendement assez élevé.
- Réduction du rebut.
- Texture plus fine et caractéristiques mécaniques élevées.

Le seul inconvénient réside dans le prix de revient des coquilles qui est très cher.

### **1.8.2 Moulage sous pression**

Dans ce procédé le métal liquide est injecté dans le moule de la machine à mouler sous pression (30-100MPa). Ce procédé permet d'obtenir des pièces ayant une configuration très compliquée avec des dimensions très précises, ce qui permet de supprimer partiellement ou totalement l'opération d'usinage.

A cause des coûts très élevés des moules, le moulage sous pression est rentable seulement pour des productions en série

Donc les machines à mouler sous pression permettent de réaliser de très grandes séries et avec des cadences de production extrêmement rapides (1000 pièces de faible volume/heure) et sont destinés surtout pour les alliages à base de Plomb, Zinc, Aluminium, Magnésium, Cuivre etc..

Les machines quelque soit le type comprennent toujours un dispositif de fermeture et d'ouverture du moule avec serrage énergétique au moment de l'injection du métal sous pression. Le moule comprend deux blocs (chape), l'un fixé sur le bâti de la machine et sur lequel l'empreinte doit être minimum et l'autre est monté sur le chariot mobile de la machine à mouler et comportant la majeure partie de l'empreinte, ainsi que les éjecteurs qui éjectent la pièce moulée (figure.24).

La chape B est solidaire de bâti de la machine, l'autre chape A est montée sur un chariot qui assure la fermeture et l'ouverture du moule. Lorsque le moule est fermé, le piston  $P_2$  est au niveau inférieur du trou de coulée et le piston  $P_1$  est en position haute. Le métal versé dans le cylindre et ensuite pressé par le piston  $P_1$  emplit le moule jusque dans ses moindres détails. Après refroidissement, le piston  $P_2$  monte et sectionne le talon de coulée, le chariot recule entraîné avec lui la pièce hors de la chape B et le porte broches la détache.

Le moulage sous pression peut se faire sans dépouille et il assure une précision d'un dixième de mm évitant tout usinage pour certaines pièces d'automobile, d'appareils ménager ou électriques, d'horlogerie, de jouets.

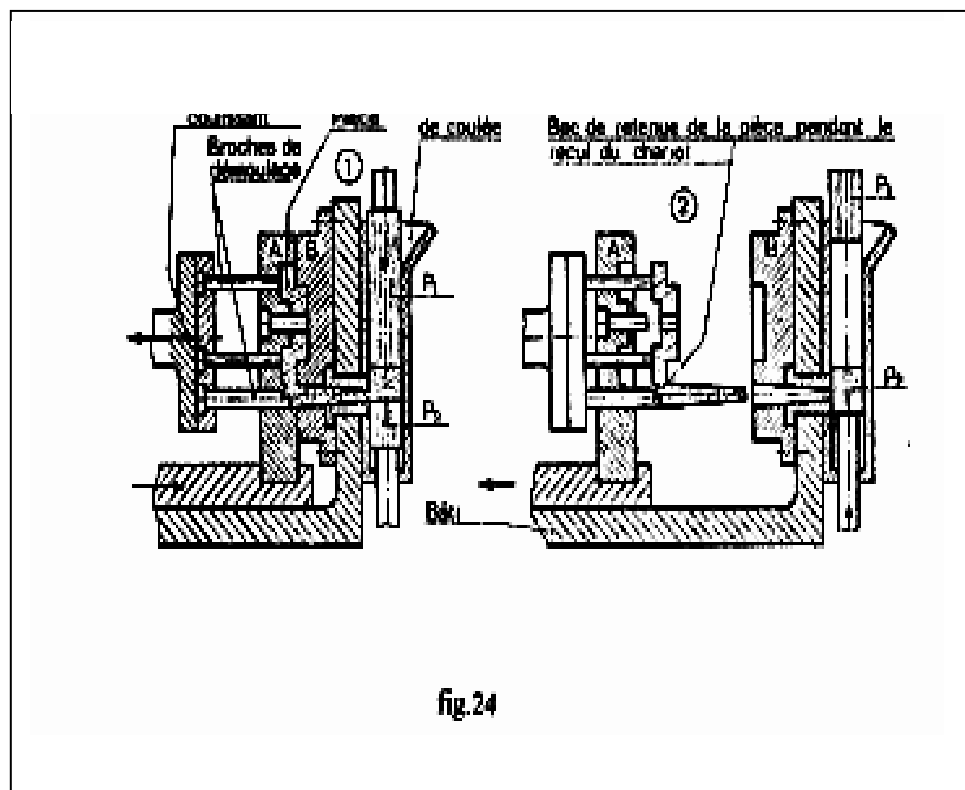


fig.24

Pour résister aux fortes pressions de moulage, les moules sont façonnées dans des aciers spéciaux, pour maintenir la température du moule constante, ces derniers sont refroidit ou chauffés.

Il est possible d'insérer dans le moule avant chaque coulée des éléments métalliques afin :

- D'assurer une plus grande résistance, dureté ou autres propriétés (axe en acier, bague en bronze etc.).
- De réaliser des conduites qui ne peuvent pas être noyautées (tube).
- D'assurer un assemblage qui serait plus difficile et coûteux par d'autres moyens.

Le poteyage de l'empreinte du moule est nécessaire afin d'éviter le collage des pièces et faciliter le démoulage. L'application du produit de poteyage est effectuée sur les parties de l'empreinte la où il y a risque d'étamage (broche, points chauds etc..) on évitera ainsi le dépôt de poteyage qui serait du à une application massive et ponctuelle. La composition du produit de poteyage est variable peut être d'un mélange de plomb, d'eau, silicate de soude etc.

### **Principe de fonctionnement**

La chape solidaire du bâti de la machine est la chape fixée sur le chariot mobile assurant la fermeture et l'ouverture du moule forment principalement le moule de coulée.

Après la mise en place du noyau s'il y a lieu et lorsque le moule est fermé, le métal liquide est versé manuellement à l'aide d'une louche ou automatiquement dans l'orifice de coulée. Ensuite commence le mouvement d'injection qui se compose de 3 phases réglables et dépendantes l'une de l'autre.

**1<sup>ère</sup> Phase** : Approche lente du piston de conduite du métal vers 1(empreinte du moule.

**2<sup>ème</sup> Phase** : Mouvement à grande vitesse du deuxième piston pour injection, ou remplissage du moule.

**3<sup>ème</sup> Phase** : Pression de maintien (après remplissage du moule, elle agit sur le métal encore liquide en donnant une densité plus élevée à la pièce coulée.

Après refroidissement le piston revient dans sa position initiale et suivi par l'ouverture du moule, qui s'effectue par déplacement du chariot avec la chape mobile, ce dernier entraînera avec la pièce refroidit hors du moule fixe et le détachement de la pièce s'effectuera par éjection. Tout le cycle de l'opération s'effectue automatiquement. Les paramètres essentiels pouvant exercer une influence sur la qualité des pièces coulées sous pression sont :

- Température de coulée du métal liquide.
- Température du moule.
- Volume du dosage.
- Pression d'injection.
- Durée du cycle d'injection.
- Réglage de la machine.

### **1.9 Moulage par centrifugation**

La densité d'un métal coulé dépend essentiellement de la pression P avec laquelle le métal liquide se trouve durant le processus de refroidissement.

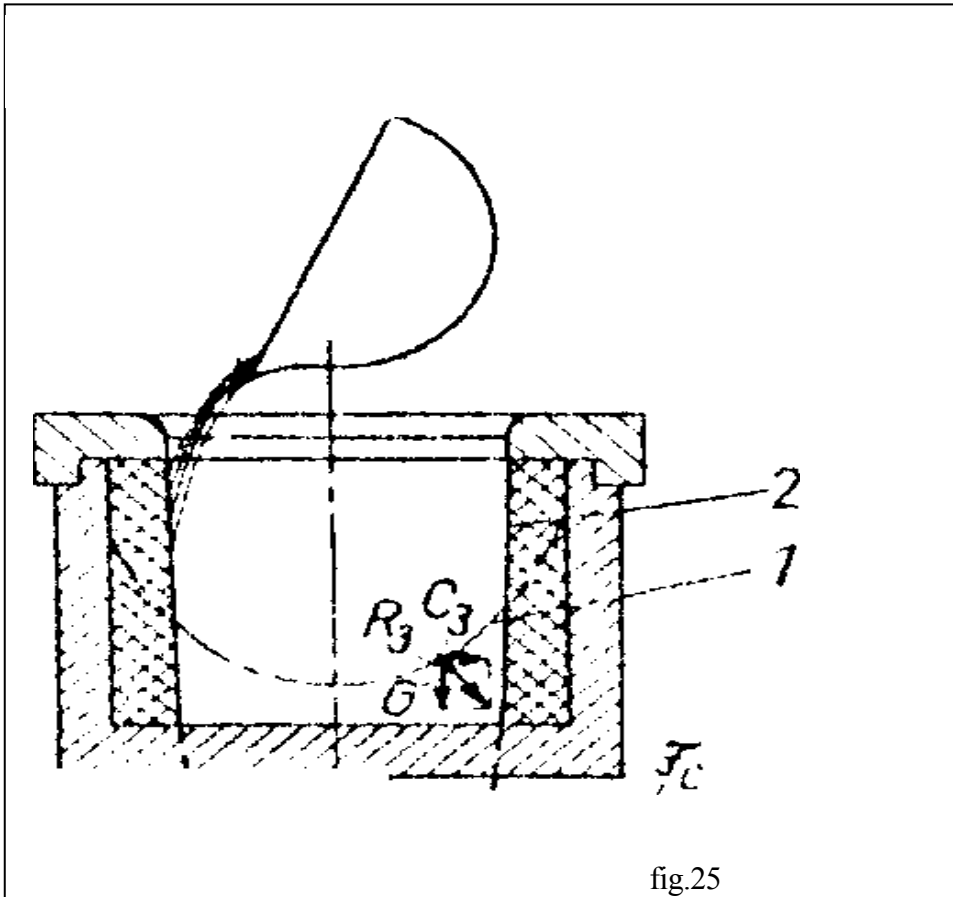
Pour la coulée normale (par gravitation), la pression P est déterminée à partir de la hauteur de coulée du métal liquide dans le moule et de sa densité.

Une pression importante peut être obtenue grâce à une rotation rapide du métal liquide dans le moule. Suite à la rotation du métal liquide coulé, les particules sont soumises à une force centrifuge :

$$F_c = mr.w^2 [N]$$

La force centrifuge peut être augmentée, par augmentation du nombre de tours (vitesse angulaire) et ce qui conduit à l'augmentation de l'action de la force de pesanteur. Cette augmentation répartit toute la masse du métal liquide uniformément sur toute la longueur du moule cylindrique.

La figure.25 représente comment les particules du métal liquide sont réparties suivant les différents vitesses



Où

1. Pour de petites vitesses.
2. Pour des vitesses élevées.

Fc. Force centrifuge.

G Poids.

R. Force résultante.

La coulée par centrifugation s'est beaucoup développée en raison des avantages qu'elle présente.

Ce procédé est utilisé surtout pour les pièces de révolution tels que tubes, couronnes etc...

En général le moule est métallique, mais il peut être garni intérieurement d'un revêtement réfractaire.

Le métal liquide est coulé à partir d'une poche à travers une gouttière, le volume du métal coulé est déterminé à l'avance.

Le remplissage du moule se fait soit par la rotation du moule, soit par rotation de la gouttière. Le moulage par centrifugation peut être vertical figure.26 ou horizontal figure.27. Le moulage horizontal est utilisé lorsque la longueur du cylindre à mouler est très supérieure à son diamètre.

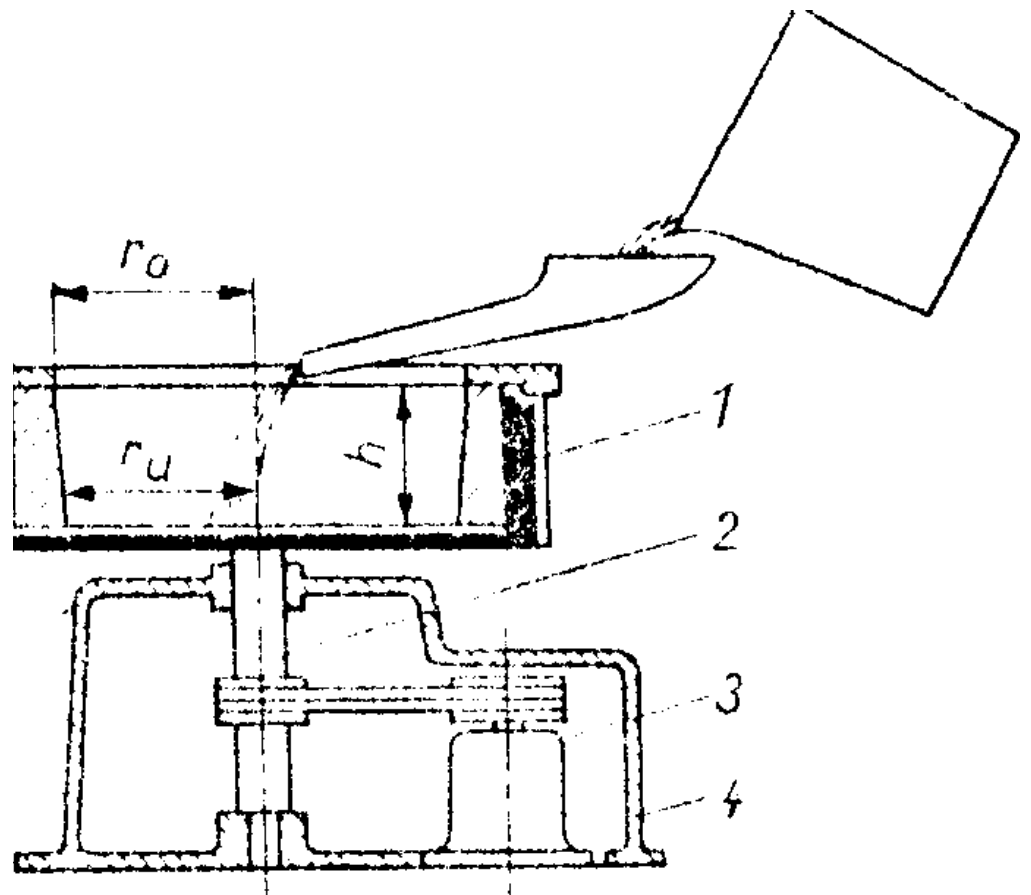


Fig.26

1. Coquille
2. Arbre de transmission
3. Moteur
4. Carcasse
5. Couronne



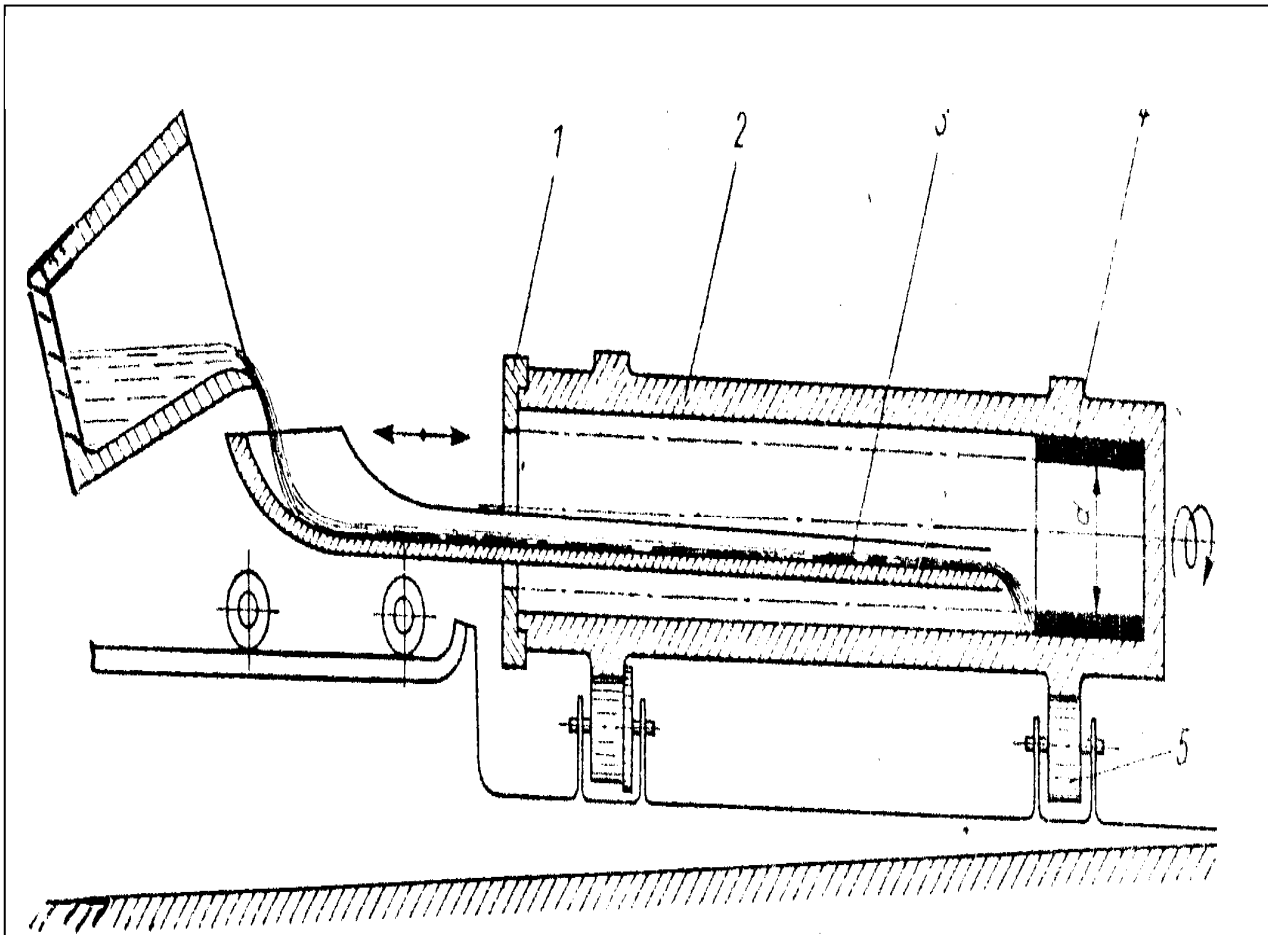


Fig.27

1. Couronne de déversement
2. Coquille
3. Entonnoir de coulée
4. Tube coulé
5. Galet

Les avantages que présente ce procédé sont :

- Aucune perte de métal.
- Propriétés mécaniques élevées du produit coulé.
- Structure à grains fins.
- Possibilité d'obtenir des pièces bimétalliques.
- Rendement élevé.

L'inconvénient réside dans le coût élevé des équipements et installations.

### **1.10 Défauts de moulage (Fonderie)**

La diminution ou l'élimination des défauts des pièces moulées est une question économique importante. Une solution rapide peut aider à augmenter la qualité des pièces moulées et diminuer le pourcentage de rébus.

Les défauts de fonderie sont classés selon leurs aspects et leurs formes d'apparition. Chaque défaut peut entraîner une diminution de la qualité, c'est l'étendu du défaut et la destination d'utilisation de la pièce qui décident, si cette dernière est considérée comme rébus ou non. Beaucoup de défauts peuvent être éliminés par un traitement ultérieur.

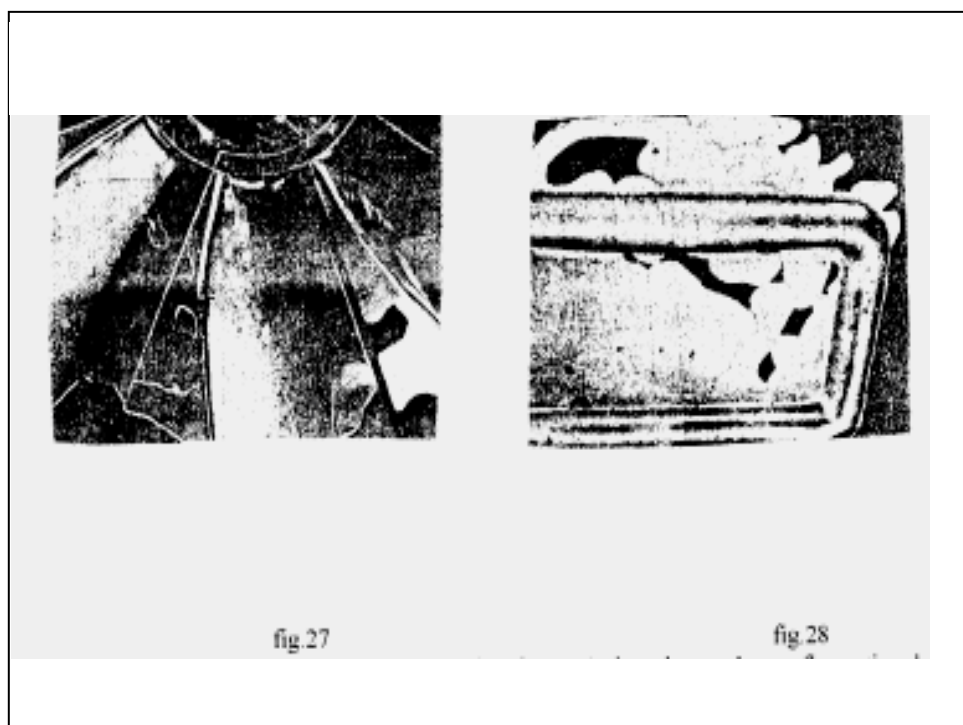
Dans cette partie nous allons traiter les types de défauts rencontrés le plus souvent.

#### **1.10.1 Défauts affectant la surface**

Ce sont des défauts non souhaités tels que saillies, bavures, épaissement qui sont visibles à l'œil nu et se différencie suivant leur forme et leur cause de formation.

Ils n'affectent généralement pas la qualité de la pièce, mais exigent des opérations supplémentaires d'usinage.

Ce sont le plus souvent les bavures, épaissement, saillie etc..leur formation s'effectue le plus souvent dans le plan de joint du moule, noyau (figure.28 et 29).



Et aussi à cause du décollement (détachement) dans le moule ou fissuration du sable de moulage ou sable de noyau figures.29, 30 et 31.



fig.29

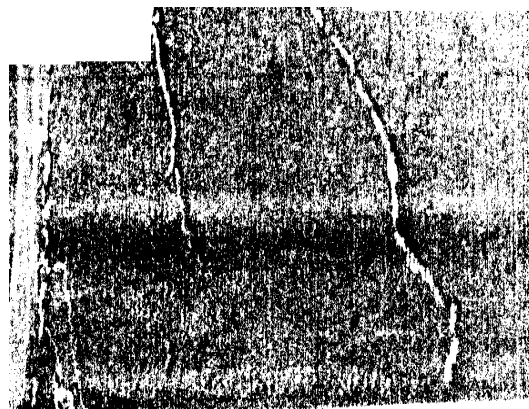
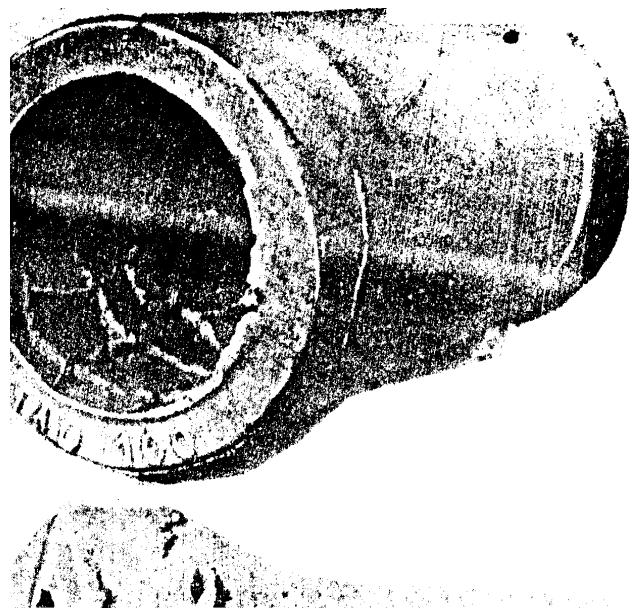


fig.30

Ou encore à des arrachements de sable figures 31 et 32.



fig.31



fig.32 o 32

Écrasement du moule et du noyau figures.33 et 34.



Fig.33



fie.34

Les criques, fêlures et ruptures sont dues aux tensions internes provenant des retraits de refroidissement et apparaissent souvent après une longue période d'utilisation et à la suite de chocs figures 35, 36 et 37.

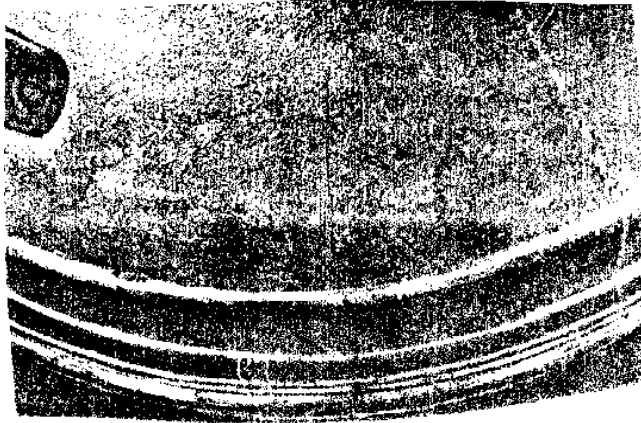


fig.35



fig.36

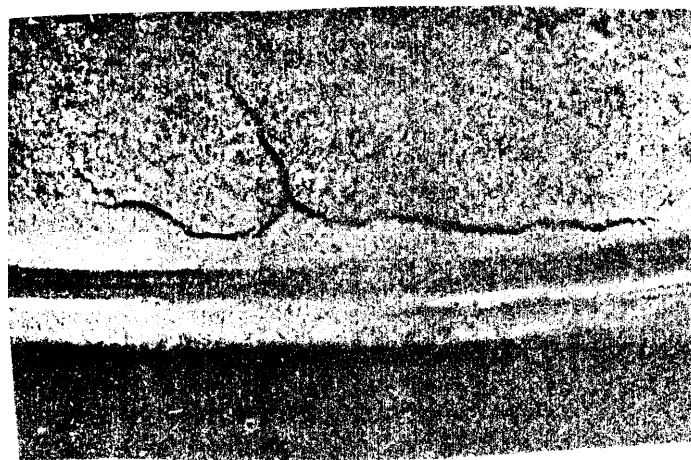


fig.37

D'autres types de défauts pouvant exister sur les pièces moulées :

- Rugosité superficielle.
- Différence de forme et de dimension.
- Pièce moulée incomplète.

Un autre type de défaut est celui des brûlures du sable apparaissant lors de la coulée à haute température. Ce type de défaut n'est pas rencontré dans les alliages d'aluminium (figure.38).

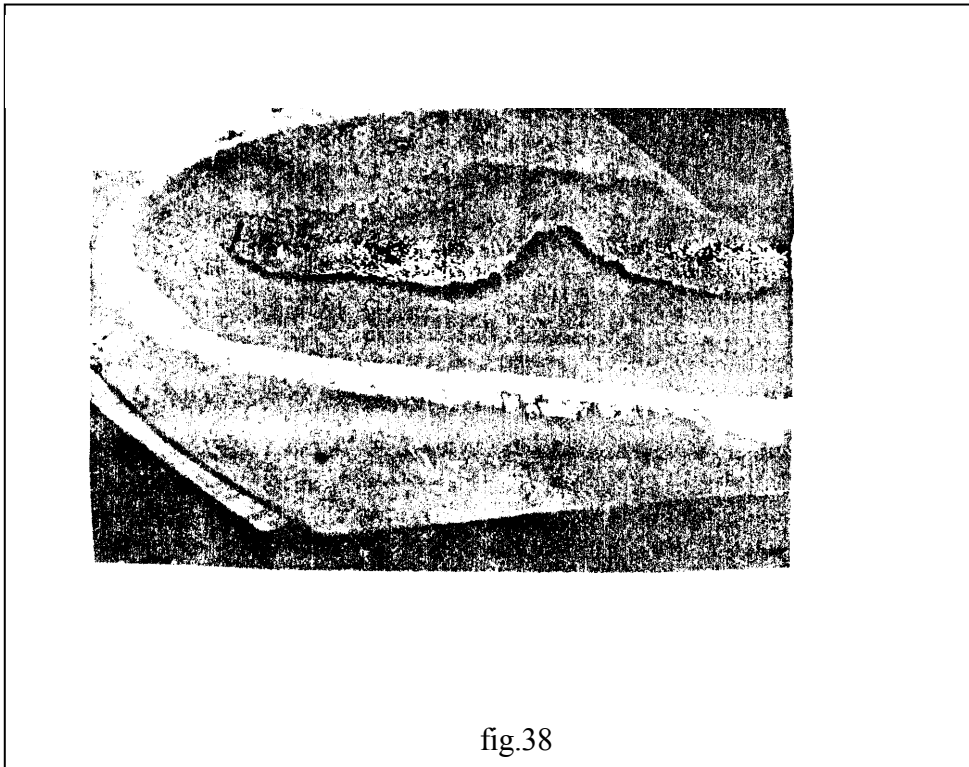


fig.38

### **1.10.2 Défauts affectant la masse (volume)**

Ils ne sont pas tous perceptibles à l'œil nu, mais leur présence influe sur les propriétés mécaniques des pièces. Parmi ces défauts on distingue : Les inclusions d'air (figures.39, 40 et 41).



fig.39



fig.40



fig.41

**Soufflures (figures.42, 43, 44 et 45).**

Les gaz dissous dans le métal liquide provoquant des creux et le plus souvent à cause d'une serre du sable de moulage localement trop prononcée.

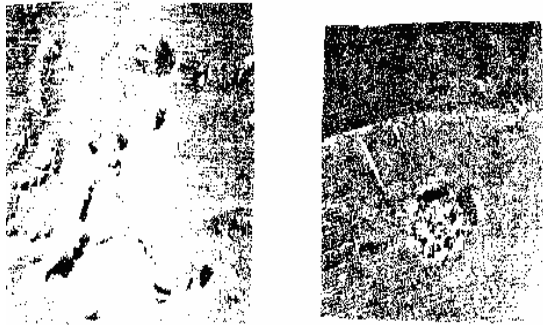
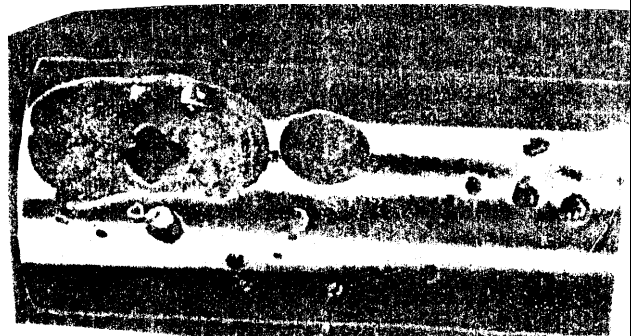
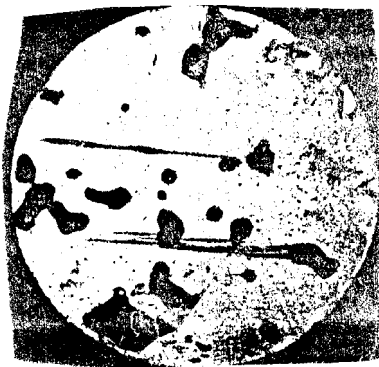


Fig.42, 43,44 et 45



## Retassures

Presque tous les métaux et alliages présentent à de basses températures une grande densité qu'à hautes températures, ce qui conduit à une contraction du volume (défaut) lors du refroidissement, c'est à dire les parois minces se refroidissent en premier et les masses adjacentes se creusent. Ce retrait du métal est appelé retassure (figures.46, 47, 48 et 49).

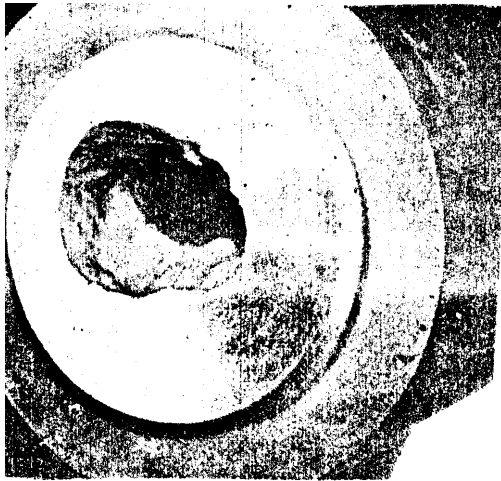


fig.46

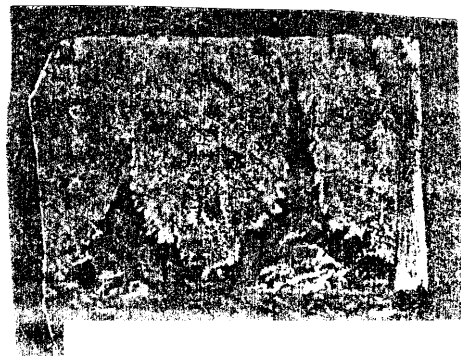


fig.47

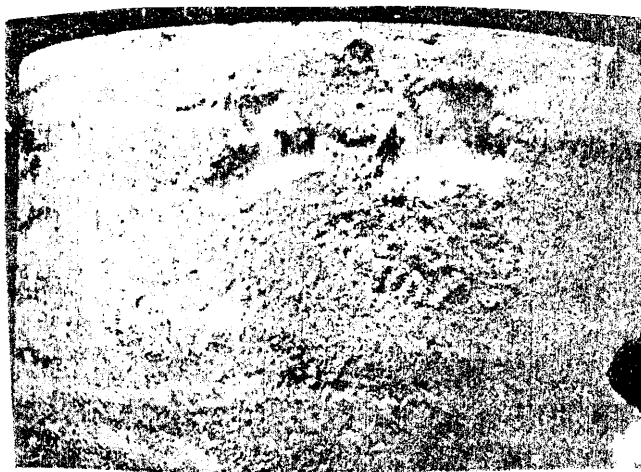


fig.48

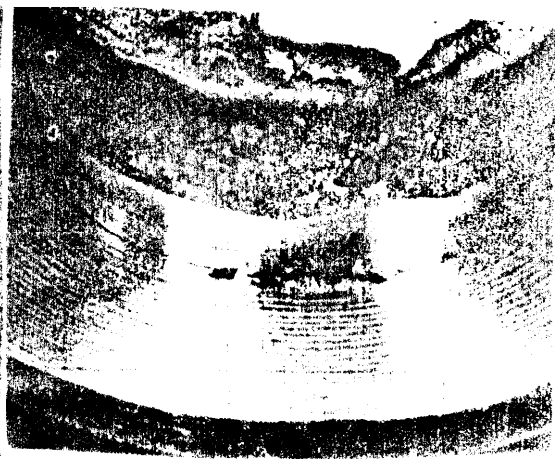


fig.49



# LE SOUDAGE



## 2. LE SOUDAGE

### 2.1 Généralités

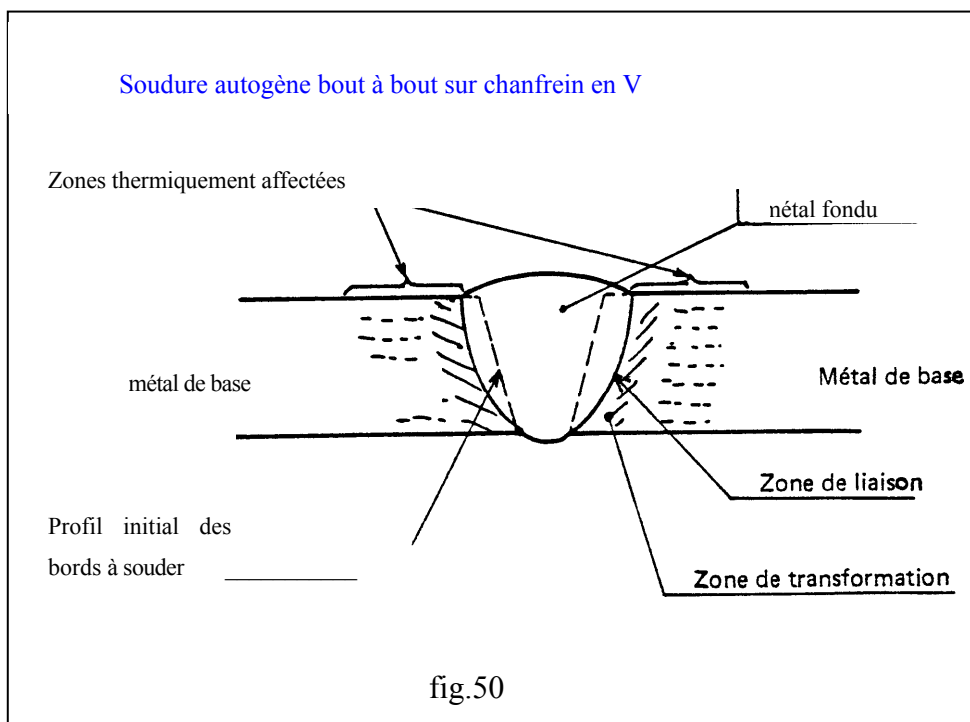
Parmi les procédés d'assemblages, le soudage occupe une place importante dans toutes les branches d'industrie et du bâtiment, car il permet d'adapter au mieux les formes de construction aux contraintes qu'elles sont appelées à supporter en service. Le soudage est une opération qui consiste à assurer la liaison permanente de deux ou plusieurs parties constitutives de nature identique ou différente, soit par chauffage, soit par pression, soit par l'action simultanée des deux, de la chaleur et de la pression. Le soudage peut être effectué avec ou sans métal d'apport. Dans le cas particulièrement important des matériaux métalliques, le soudage se présente sous deux aspects :

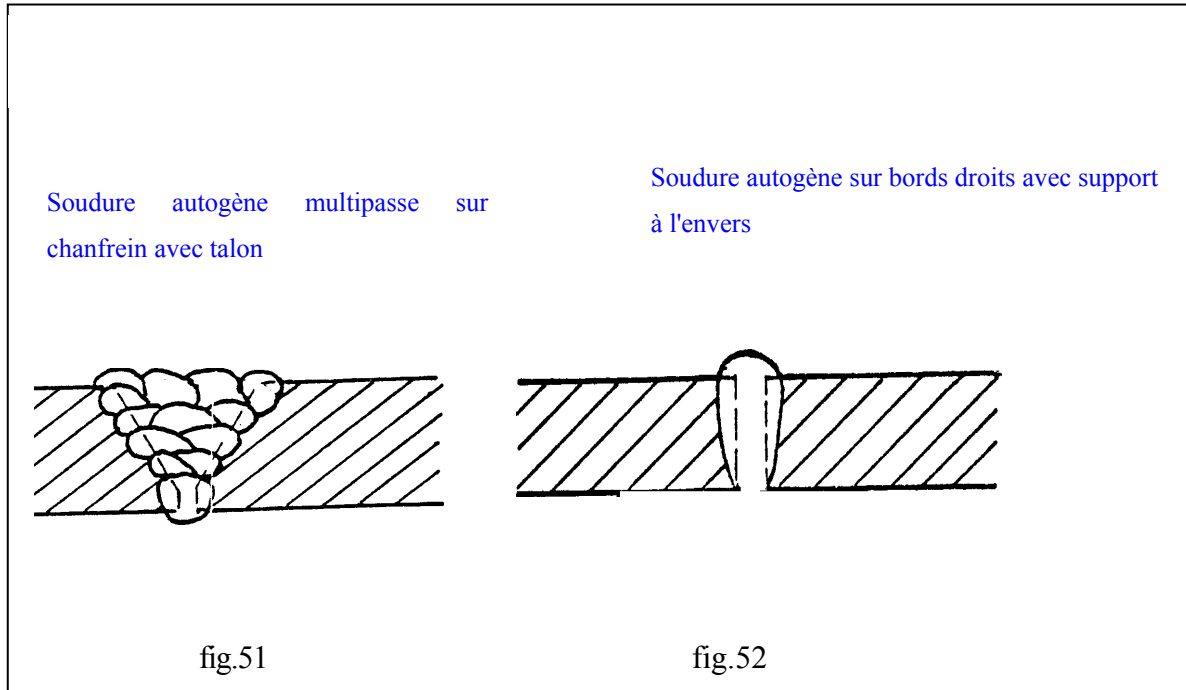
#### a) Le soudage automatique

Lorsque le métal d'apport et le métal de base sont de nature identique. Dans ce procédé le métal des pièces à assembler participe à la constitution du joint au même titre que le métal d'apport.

Donc c'est une opération de " fusion localisée " de deux pièces de même nature. Le métal de base se dilue dans le métal d'apport. La température de soudage est donc nécessairement supérieure à la température de fusion des pièces à assembler.

Les figures 50, 51 et 52 représentent des types de soudures autogènes.





### **b) Le soudage hétérogène**

Lorsque le métal de base et le métal d'apport sont de nature différente. Dans ce procédé, les pièces à assembler ne sont pas portées à la température de fusion et ne participent pas à la constitution du joint. Ce rôle est uniquement rempli par le métal d'apport, dont la température de fusion est plus basse et qui assure, en se solidifiant, une liaison métallique entre les surfaces à assembler.

Dans ce procédé on distingue :

- **Le hrasage fort** (température de fusion du métal  $> 450^{\circ}\text{C}$ , avec utilisation du décapant Borax).
- **Le hrasage tendre** (température de fusion du métal  $< 450^{\circ}\text{C}$ , avec utilisation du décapant Borax).
- **Le soudo-brasage** réalisé généralement au chalumeau. La température à obtenir varie suivant les métaux à souder

Aciers et fontes  $600^{\circ}\text{C}$  à  $900^{\circ}\text{C}$

Cuivre  $850$  à  $900^{\circ}\text{C}$

Aluminium  $600^{\circ}\text{C}$

Les figures 53 et 54 montrent deux types de soudures hétérogènes :

Soudure hétérogène Brasure sur tubes.

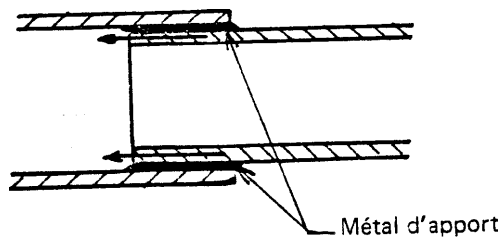


fig.53

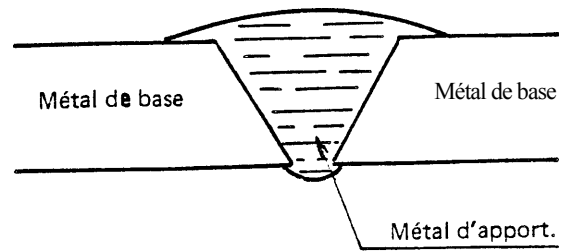


fig.54

Le soudo-brasage et le brasage s'appliquent lorsque :

- Les métaux de base ne sont pas soudables par ex : les aciers à outils.
- Les joints sont difficiles d'exécution (faibles dimensions des pièces à souder).
- Les métaux de base sont différents.
- Il n'est pas impératif de conserver les propriétés mécaniques des métaux de base.

Les définitions générales s'appliquent à nombre de matériaux. On soude les métaux, mais on soude aussi le verre, les matières plastiques etc...

Par définition même le soudage s'oppose à d'autres opérations d'assemblage qui n'assurent pas la continuité de la matière entre parties à assembler, qu'il y ait discontinuité géométrique comme dans le rivetage, le sertissage, le boulonnage etc..ou qu'il y ait discontinuité de nature chimique comme dans le collage.

Les avantages techniques et économiques du soudage sont :

- a- Les assemblages soudés présentent une résistance élevée par rapport à d'autre type d'assemblage.
- b- Le soudage est très souvent employé en combinaison avec le moulage, forgeage, estampage etc..., ce qui permet d'obtenir des pièces d'une forme très compliquées et dont les dimensions sont très grandes.

- c- Haute productivité, bas prix de revient avec possibilité d'obtention des assemblages étanches.
- d- Diminution des dépenses initiales des équipements des ateliers de soudage.

## 2.2 Classification générale des procédés de soudage

Il existe plusieurs procédés de soudage caractérisés par le type de source d'énergie pour réchauffement et par l'état du métal à l'endroit du soudage. Selon le type de la source d'énergie on distingue :

- Énergie thermo-chimique.
- Énergie thermo-électrique.
- Énergie mécanique.
- Énergie de rotation

Les sources d'énergie doivent être capable d'apporter en un temps assez court une grande quantité de chaleur en un point bien localisé.

De gros progrès technologiques sont venus apporter une solution à ce problème au début du siècle, "tout d'abord par l'emploi de la flamme oxyacétylénique puis de l'arc électrique et selon l'état du métal pendant le soudage on distingue :

- Le soudage par fusion qui consiste à porter à fusion les bords des pièces à souder à l'aide d'une source d'énergie tels que arc électrique, flamme de gaz, réaction chimique, énergie de rayons laser, jet de plasma etc.

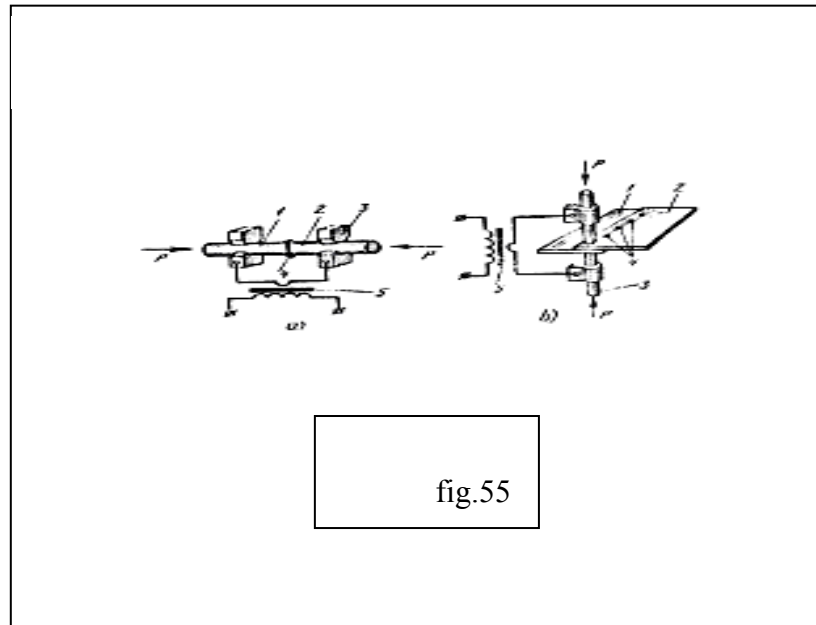
Sous l'action de la chaleur les bords du métal sont fondus et établissent une liaison entre eux ou encore avec un métal d'apport, ainsi formant le bain de fusion, lequel après solidification constitue la soudure.

### Classification des procédés de soudage en fonction des sources d'énergie

ENERGIE ELECTRIQUE	ENERGIE CHIMIQUE	ENERGIE MECANIQUE	ENERGIE FOCALISEE
<ul style="list-style-type: none"> <li>- A l'arc sous protection gazeuse :               <ul style="list-style-type: none"> <li>• avec électrodes fusibles ( MIG )</li> <li>• avec électrodes réfractaires : TIG</li> </ul> </li> <li>- A l'arc sous flux solide avec électrodes fusibles</li> <li>- A l'arc avec électrodes enrobées</li> <li>• Au plasma d'arc.</li> <li>- A l'hydrogène atomique.</li> </ul>	<ul style="list-style-type: none"> <li>- à la flamme</li> <li>soudage spécifique par la nature de la flamme.</li> <li>Ex : Oxyacétylénique.</li> <li>- par réaction exothermique</li> <li>Ex : Aluminothermie.</li> <li>- Lampe à souder pour brassage tendres</li> </ul>	<ul style="list-style-type: none"> <li>- à la forge</li> <li>- par ultrasons</li> <li>- par friction.</li> <li>- par pression</li> </ul>	<ul style="list-style-type: none"> <li>- rayon laser</li> <li>- par bombardement électronique sous vide.</li> </ul>
<ul style="list-style-type: none"> <li>• Par résistance :               <ul style="list-style-type: none"> <li>- par recouvrement :                   <ul style="list-style-type: none"> <li>• sur bossage</li> <li>• à la molette</li> <li>• par point</li> </ul> </li> <li>- en bout ou en T :                   <ul style="list-style-type: none"> <li>• par étincelage</li> <li>• par résistance pure</li> </ul> </li> </ul> </li> <li>• Par induction</li> <li>- Fer à souder ou plaque chauffante pour brassages tendres</li> </ul>			

### - Le soudage par pression

Le soudage par pression fig.55 regroupe tous les procédés de soudages dans lesquels on obtient en général sans métal d'apport, par application d'une pression suffisante pour obtenir une déformation plastique des zones à souder, un chauffage localisé permet la liaison atomique de la zone de soudage.



Actuellement il existe plusieurs dizaines de procédés de soudage et parmi lesquels on peut citer :

#### 1.Soudage oxvacétylénique

La source d'énergie est la flamme oxyacétylénique. Il est le seul procédé utilisé pour l'exécution des joints soudo-brasés ou brasés. Ce procédé présente une grande souplesse et recommandé pour l'exécution de travaux délicats sur pièces de nuances diverses et de petites dimensions.

#### 2. Soudage à l'arc électrique

La source d'énergie est l'arc électrique qui jaillit entre le métal à souder et le métal d'apport qui est une électrode. Dans ce procédé on peut citer

### **a- Soudage en atmosphère inerte (T.I.G)**

L'électrode est réfractaire (non fusible) et le bain de fusion est protégé par un gaz inerte, argon ou autre. Ce procédé se substitue de plus en plus au chalumeau pour le soudage des aciers alliés, de l'aluminium, du cuivre et de ses alliages, des alliages de nickel.

### **b- Soudage avec électrode enrobée**

L'enrobage de l'électrode dépose sur le métal en fusion un laitier protecteur. Ce procédé a fait de très gros progrès depuis une trentaine d'années, grâce surtout aux nouvelles techniques de fabrication des électrodes. La rapidité d'exécution des soudures est importante et liée au fait que l'apport de chaleur est très localisé.

### **c- Soudage avec fil électrode sous protection gazeuse (M.I.G, M.A.G)**

Ici le métal d'apport est constitué par un fil qui arrive en continu au niveau de l'arc. Le bain de fusion est protégé par un gaz inerte. On peut souder avec ce procédé pratiquement tous les métaux à une grande vitesse de soudage.

### **d- Soudage avec fil électrode sous flux en poudre**

Même procédé que le procédé MIG, seulement ici la protection du bain se fait par un flux en poudre.

## **3. Soudage par résistance électrique**

Le chauffage nécessaire à l'endroit du soudage est assuré par effet de Joule :

$$Q = I^2 R.t.$$

L'intensité de soudage et le temps de passage jouent donc un grand rôle dans ce procédé. Il est utilisé essentiellement pour assembler des pièces par recouvrement.

Dans ce procédé on distingue :

### **a- Soudage par points**

Les appareils de soudage sont constitués en principe de deux bras portant chacune une électrode, l'un de ces bras est mobile et vient pincer les pièces à souder.

### **b- Soudage à la molette**

Utilise le même principe que le soudage par points, les électrodes se présentant sous forme de disques rotatifs.



### **c- Soudage en bout par étincelage**

Ce procédé de soudage par résistance est essentiellement utilisé pour le reboutage des tubes. Les bords à souder sont rapprochés sous tension et des arcs s'amorcent successivement, provoquant la fusion des bords. Le soudage a eu lieu alors par forgeage, les deux pièces à souder étant comprimées l'une contre l'autre.

### **d- Soudage par induction**

La source d'énergie est ici le courant électrique induit dans les pièces à souder par l'application d'un champ magnétique intense et de haute fréquence.

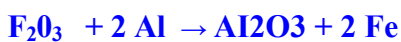
### **e- Soudage par friction**

Le principe est le suivant :

Une pièce est fixe, l'autre animée d'un mouvement de rotation et est appliquée contre la première. L'énergie thermique dégagée par le frottement permet d'atteindre la température de forgeage.

### **f- Aluminothermie**

On utilise ici la chaleur dégagée par la réaction suivante :



Il faut amorcer la réaction soit avec de la poudre, soit avec une résistance électrique. Ce procédé est surtout utilisé pour le soudage des rails de chemin de fer.

### **g- Soudage par ultrasons**

Ce procédé utilise l'énergie de vibration produite par un appareil électro-acoustique. Il est utilisé surtout dans l'industrie nucléaire et en électrotechnique pour les soudages des feuilles d'aluminium, de molybdène, de platine etc...

Il est très employé pour assembler les matières plastiques.

### 2.3. Le soudage oxyacétylénique

C'est vers la fin du siècle dernier et à la suite des travaux du français Georges Claude et de l'allemand Von Linde que naquit l'idée d'utiliser la flamme pour chauffer localement des pièces jusqu'à leur point de fusion dont le principal but est de les assembler.

On peut obtenir cette flamme par la combustion d'un gaz combustible dans l'air. L'air étant composé de 4/5 d'azote qui ne participe pas à la combustion, on a donc cherché à utiliser un autre gaz comme carburant l'oxygène.

Donc la haute température (3000°C) de la flamme oxyacétylénique est obtenue par la combustion d'un mélange d'acétylène et d'oxygène dans une proportion bien définie.

Le soudage oxyacétylénique est caractérisé par des vitesses d'échauffement et de refroidissement du métal plus faibles en comparaison avec le soudage à l'arc électrique ce qui conduit à la formation d'une structure à gros grains dans le métal adjacent au cordon de soudure, diminue la résistance du joint soudé et provoque des déformations importantes de la pièce soudée.

Si l'épaisseur des tôles dépasse 2mm, le soudage oxyacétylénique devient moins rentable que celui de l'arc électrique.

#### L'oxygène (O<sub>2</sub>)

L'oxygène est un gaz incolore, inodore et sans saveur. Il est obtenu par l'électrolyse de l'eau ou par liquéfaction de l'air qui en contient 1/5 de son volume. Il est d'une pureté très élevée 99%, car un oxygène moins pur entraîne une augmentation de la consommation de l'acétylène.

#### L'acétylène (C<sub>2</sub>H<sub>2</sub>)

L'acétylène (C<sub>2</sub>H<sub>2</sub>) est un hydrocarbure gazeux, incolore avec un pouvoir calorifique de 14000calorie/m<sup>3</sup> et dont l'odeur est désagréable (odeur d'œil). Il est dangereux au point de vue de la déflagration il explose en présence d'une décharge électrique ou du feu.

Un mélange d'oxygène et d'acétylène peut exploser à la pression atmosphérique s'il ne contient que très peu d'acétylène.

industriellement l'acétylène utilisé pour le soudage et l'oxycoupage est fabriqué à partir du carbure de calcium ( CaC<sub>2</sub> ), lequel est obtenu à partir d'un mélange de carbone ( Coke ) et de chaux vive à très haute température, la réaction chimique qui s'y produit est la suivante :



Ensuite l'acétylène est obtenu dans des générateurs par la décomposition chimique du carbure de calcium avec l'eau selon la réaction suivante :



### 2.3.1 Matériel de soudage oxyacétylénique

#### a- Stockage de O<sub>2</sub> et C<sub>2</sub>H<sub>2</sub>

L'oxygène et l'acétylène sont livrés le plus couramment dans des bouteilles d'acier, qui se distinguent de leur capacité. Les plus répandus sont les bouteilles de 40 dm de capacité. Elles se distinguent par leur particularité de construction et par leurs couleurs et doivent porter le timbre du service de contrôle des mines.

La couleur conventionnelle de l'ogive de la bouteille d'oxygène est blanche et celle de C<sub>2</sub>H<sub>2</sub> est jaune. L'oxygène est comprimé à une pression de 150 bars, ce qui donne à la pression atmosphérique 7000 litres de gaz pour une bouteille dont le volume est de 46 litres. Pour les bouteilles de C<sub>2</sub>H<sub>2</sub> on tasse une matière poreuse imbibée d'acétone dans laquelle est emmagasinée du C<sub>2</sub>H<sub>2</sub> sous pression de 15 bars. L'acétone peut dissoudre environ 24 fois son propre volume d'acétylène. Pour les bouteilles d'oxygène un calcul très simple permet de savoir à tout moment le volume d'oxygène contenu dans la bouteille rapporté à la pression atmosphérique. Ce calcul est valable pour une  $P_0 = 1$  bar et  $T = 15^\circ\text{C}$ , dans le cas contraire il existe des coefficients de correction.

Par ex .pression restante dans la bouteille : 100 bars

Contenance lue sur l'ogive .46 litres

A température constante :

$$P_0V_0 = PV \rightarrow V_0 = PV/P_0 = 100 \times 46 / 1 = 4600 \text{ litres}$$

Les bouteilles d'acétylène doivent toujours être utilisées dans la position verticale pour éviter que l'acétone ne sorte de la bouteille.

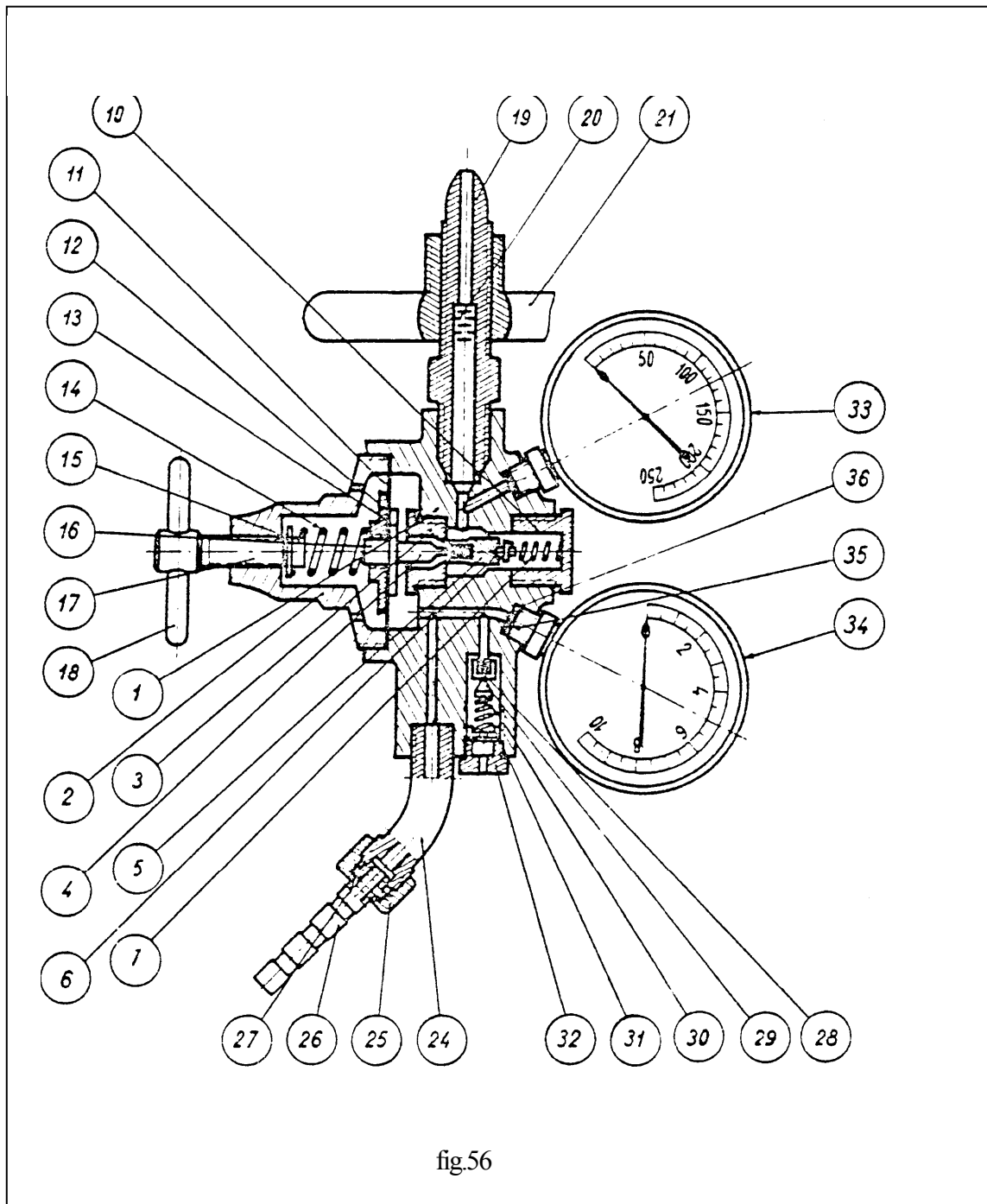
Les précautions à prendre concernant les bouteilles d'oxygène et d'acétylène sont :

- Eviter les chocs.
- Eviter toute élévation anormale de température.
- Ne jamais introduire d'autres gaz dans les bouteilles vides.
- Les robinets doivent être parfaitement étanches.
- En cas d'inflammation des gaz :
  - Fermer rapidement le robinet si réchauffement est faible.
  - Si la bouteille est chaude, se mettre à l'abri et l'arroser de loin.

### h- Organes de réglages et de sécurité

Les régulateurs ou détendeurs figures 56 et 57 destinés respectivement pour l'oxygène et l'acétylène ont le rôle d'abaisser la pression des gaz ( $O_2$ ,  $C_2H_2$ ) stockés dans les bouteilles (haute pression) à une pression de travail utilisable avec les chalumeaux coupeurs ou soudeurs.

Ils sont placés entre les bouteilles de gaz et le chalumeau et permettent donc de maintenir stable et constante la pression détendue quelque soit la diminution de pression dans la bouteille.



1.— Corps	14.— Ressort de détente	25— Ecrou raccord
2.— Couvercle	15.— Centre de ressort de détente	26.— Douille porte tuyau
3.— Siège de détente	16.— Vis de centrage	27.— Rondelle joint
4.— Poussoir de clapet	17.— Vis de détente	26.— Clapet de soupape de sûreté
5 — Clapet de détente	18— Barrette de vis	29.— Centre de ressort de soupape
6 — Centre de ressort de clapet	19— Raccord d'entrée	30— Ressort de soupape de sûreté
7.— Ressort de fermeture	20— Filtre haute pression	31.— Buté de réglage de soupape
8 Levier d'attaque	21.— Ecrou de raccord d'entrée	32.— Vis (ou ecrou) de blocage
9. — Levier porte-clapet	(gaz comprime)	33.— Manomètre haute pression
1i) — Bouchon de démontage	22.— Etrier de montage (AD) (1)	34.— Manomètre basse pression
11 — Membrane	2 — ViS d'étrier	35— Filtres des manomètres
1 — Plateau de 2 membrane	2 — Mamelon de sortie 5	36.— Joints des manomètres.
13— Contre plateau de membrane		

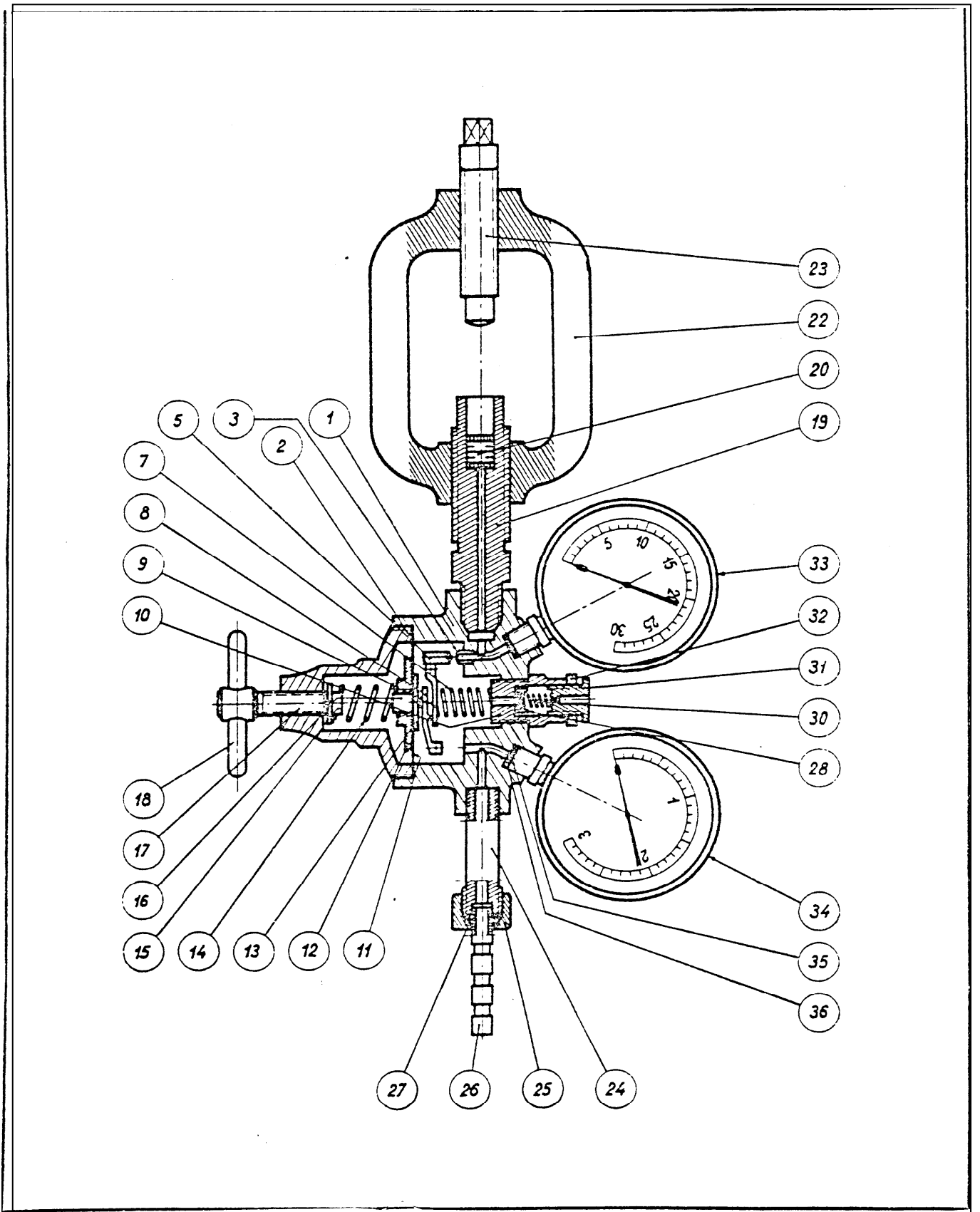


fig.57

Chaque régulateur possède deux manomètres indiquant à tout moment la pression dans le cylindre (haute pression ou pression à détendre) et la pression nécessaire au soudage (basse pression) ou pression détendue.

Le réglage de la pression du gaz est assuré par le vis réglage (différente pour souder ou oxycouper). L'ensemble manomètre et détendeur s'appelle manodétendeur. Ces deux manomètres se différencient par leur dispositif de fixation voir figures 56 et 57, afin d'éviter toutes permutations, l'écrou qui connecte le régulateur d'oxygène au cylindre se vise à droite et celui d'acétylène à gauche.

Le fonctionnement de tous les détendeurs est basé sur le même principe.

Le détendeur possède deux chambres figure.58, à haute pression communiquant directement avec la bouteille de gaz et la pression qu'y règne est égale à celle dans la bouteille et une chambre à basse pression communiquant avec le chalumeau.

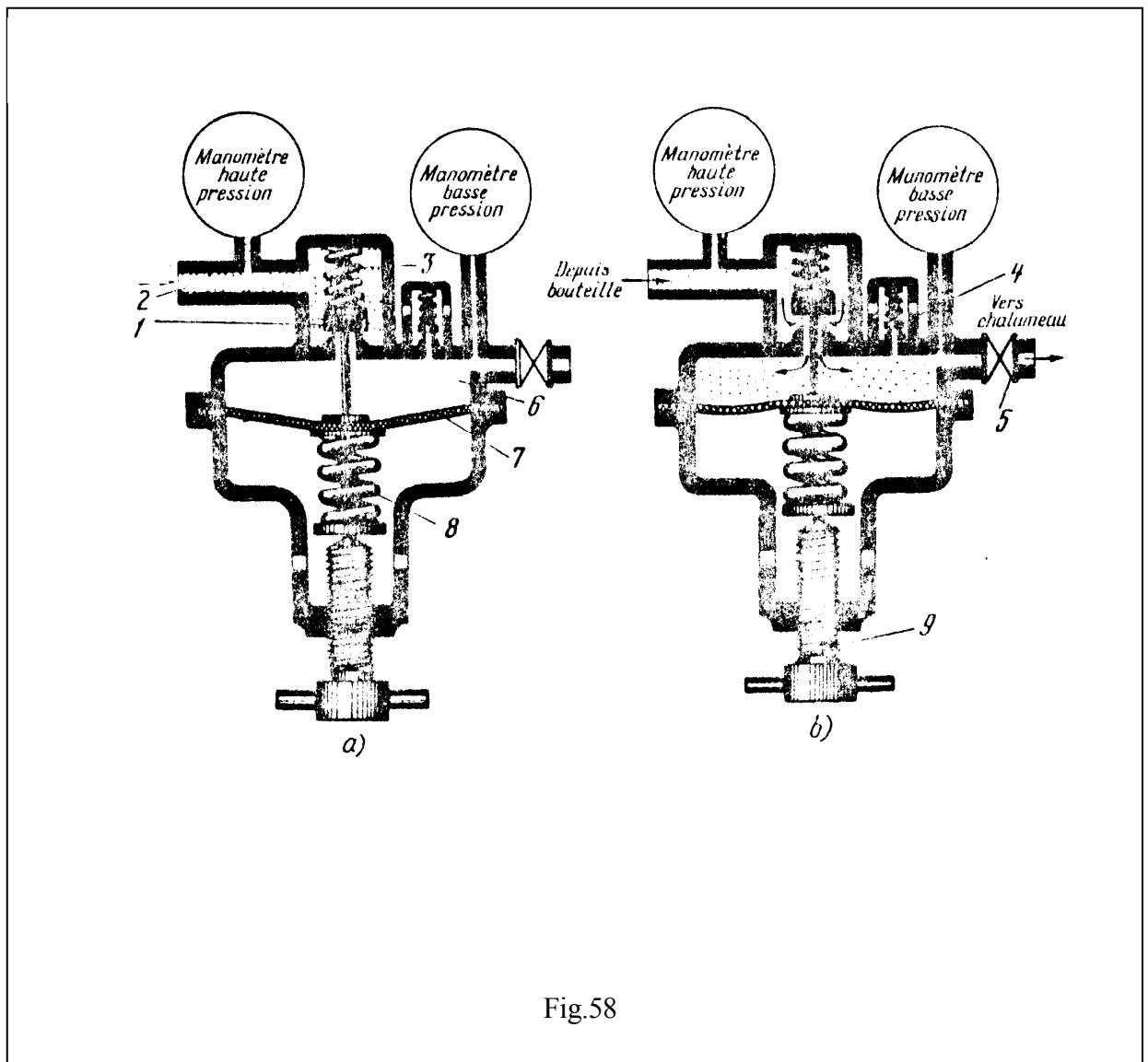


Fig.58

Si on desserre la vis de réglage, l'obturateur est plaqué sur son siège. En ouvrant la bouteille la chambre HP se met sous pression de la bouteille. On agit ensuite sur la vis de réglage, l'obturateur se soulève, le gaz passe dans la chambre BP et la pression ainsi obtenue agit sur la membrane, celle-ci referme l'obturateur en agissant plusieurs fois sur la vis de réglage, on obtient ainsi la pression désirée.

Si le chalumeau débite

- La pression dans B.P diminue.
- La membrane poussée par le ressort ouvre l'obturateur
- Le gaz arrive à nouveau dans la chambre BP

Après une série d'oscillations rapides de l'obturateur il se stabilise à une position telle que la chute dans l'obturateur, plus la pression dans la chambre B.P et la tension des ressorts, égale à la pression de la bouteille. Lorsque la pression de la bouteille baisse, l'obturateur poussé par le ressort, s'ouvre un peu plus, l'équilibre précédent demeure.

Certaines précautions qu'il faut prendre vis à vis des manodétendeurs :

- N'ouvrir la bouteille qu'après être assuré que la vis de réglage est desserrée. Par suite son inertie, l'obturateur ne peut pas se fermer immédiatement quand on ouvre la bouteille HP et la pression BP peut alors dépasser les possibilités du mano et détériorer la membrane du détendeur.
- Avant de monter le détendeur sur la bouteille il y a lieu de purger la valve de cette dernière en l'ouvrant brusquement pour 2 ou 3 secondes.
- Ne jamais graisser ou huiler un régulateur.

### **c- Tuyaux souples (bovoux)**

Ils sont fabriqués en caoutchouc fortement entoilé et sont généralement de couleur rouée pour l'acétylène et bleue ou verte pour l'oxygène.

Ils sont destinés à assurer l'amenée de gaz au chalumeau. Ne jamais repérer un boyau avec du ruban adhésif seulement, mais insérer une douille de cuivre.

Les tronçons de tuyaux raccordés ne doivent pas mesurer moins de 3m de longueur.

### **d-Chalumeaux soudeurs**

Les plus répandus sont les chalumeaux oxyacétyléniques à injecteurs figure.59. En fonction de la pression d'admission des gaz à l'entrée du chalumeau on distingue :



### 1.Chalumeau basse pression

Ils sont conçus pour l'utilisation du  $C_2H_2$  basse pression (0.010 -0.030 bars). L'oxygène doit avoir une pression de 0.100 bars afin que la vitesse de sortie des gaz soit compatible avec la stabilité de la flamme.

C'est l'oxygène qui entraîne le  $C_2H_2$  vers l'extérieur du chalumeau d'éviter toute inflammation à l'intérieur du chalumeau.

### 2.Chalumeau haute pression

Dans ce cas les deux gaz entrent avec des pressions supérieures à 0.150 bars. Un chalumeau basse pression peut être utilisé avec l'acétylène à haute pression, l'inverse n'est pas possible.

La fig.59 présente la description d'un chalumeau soudeur. Le lot complet au chalumeau comprend plusieurs lances de différents calibres (numérotés). A chaque numéro de lance correspondent les dimensions bien déterminées des canaux d'injecteurs et des buses, cela permet de faire varier le débit d'oxygène et d'acétylène lors du soudage.

Le "déroulement du fonctionnement du dispositif à injecteur provoque des retours de flamme et diminue la réserve d'acétylène contenue dans le mélange combustible,

Ces incidents peuvent avoir pour cause l'obstruction partielle du canal d'oxygène, une augmentation trop prononcée de son diamètre par suite de l'usure des canaux d'acétylène, le déplacement de l'injecteur par rapport au mélangeur et certains endommagements extérieurs de l'injecteur.

DESCRIPTION D'UN CHALUMEAU SOUDEUR

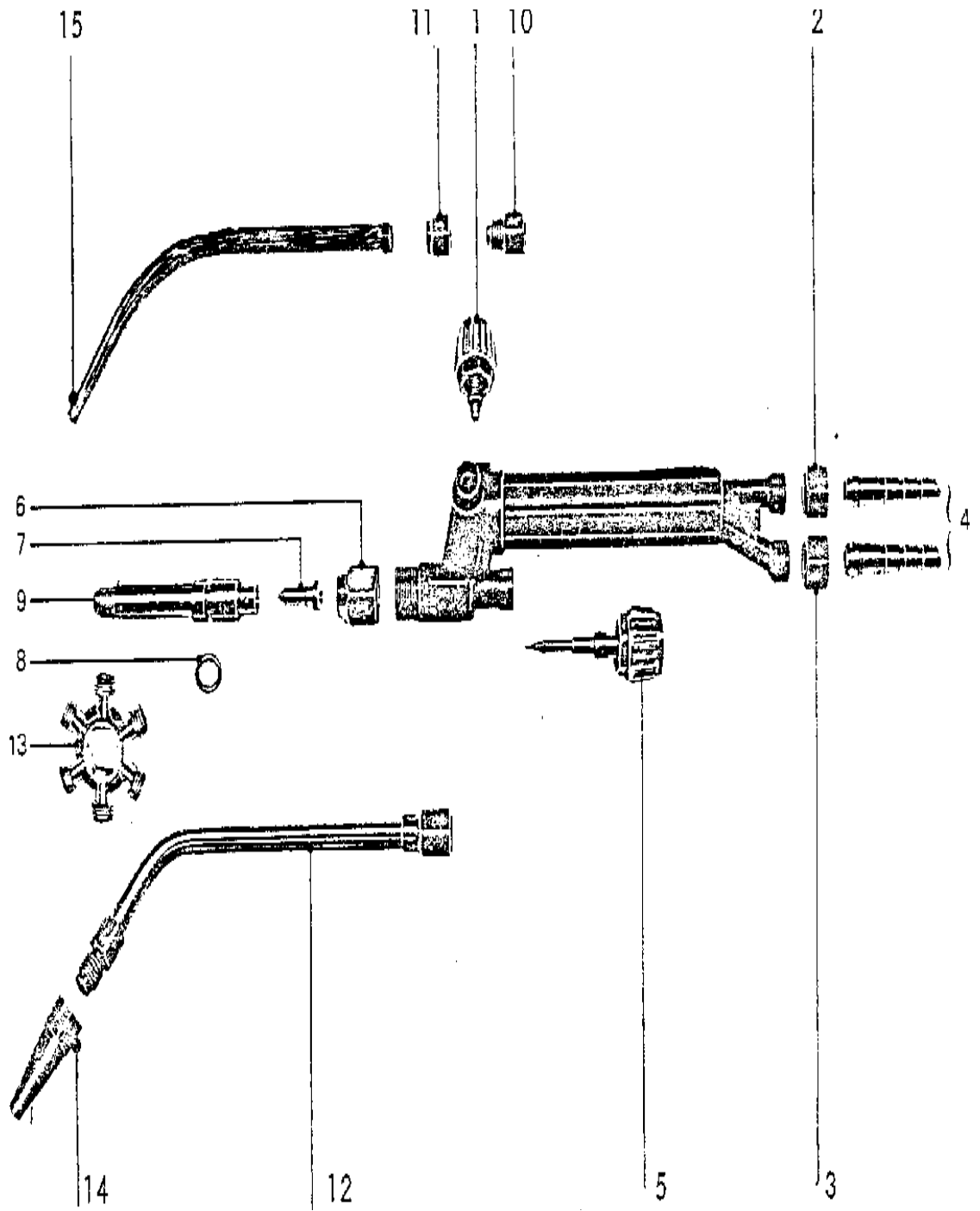


Fig.59

- |    |                                 |    |
|----|---------------------------------|----|
| 1  | Robinet C                       | H2 |
| 2  | - Ecrou olive gaz               |    |
| 3  | - Ecrou olive O <sub>2</sub>    |    |
| 4  | - Olive                         |    |
| 5  | - Robinet O <sub>0</sub>        |    |
| 6  | - Ecrou de blocage du mélangeur |    |
| 7  | - Injecteur                     |    |
| 8  | - Joint du mélangeur            |    |
| 9  | - Mélangeur                     |    |
| 10 | - Raccord intermédiaire         |    |
| 11 | - Ecrou de buse retraits        |    |
| 12 | - Tube de mélange pour buse     |    |
| 13 | - Etoile porte buses            |    |
| 14 | - Buse                          |    |
| 15 | - Lance buse retraits           |    |

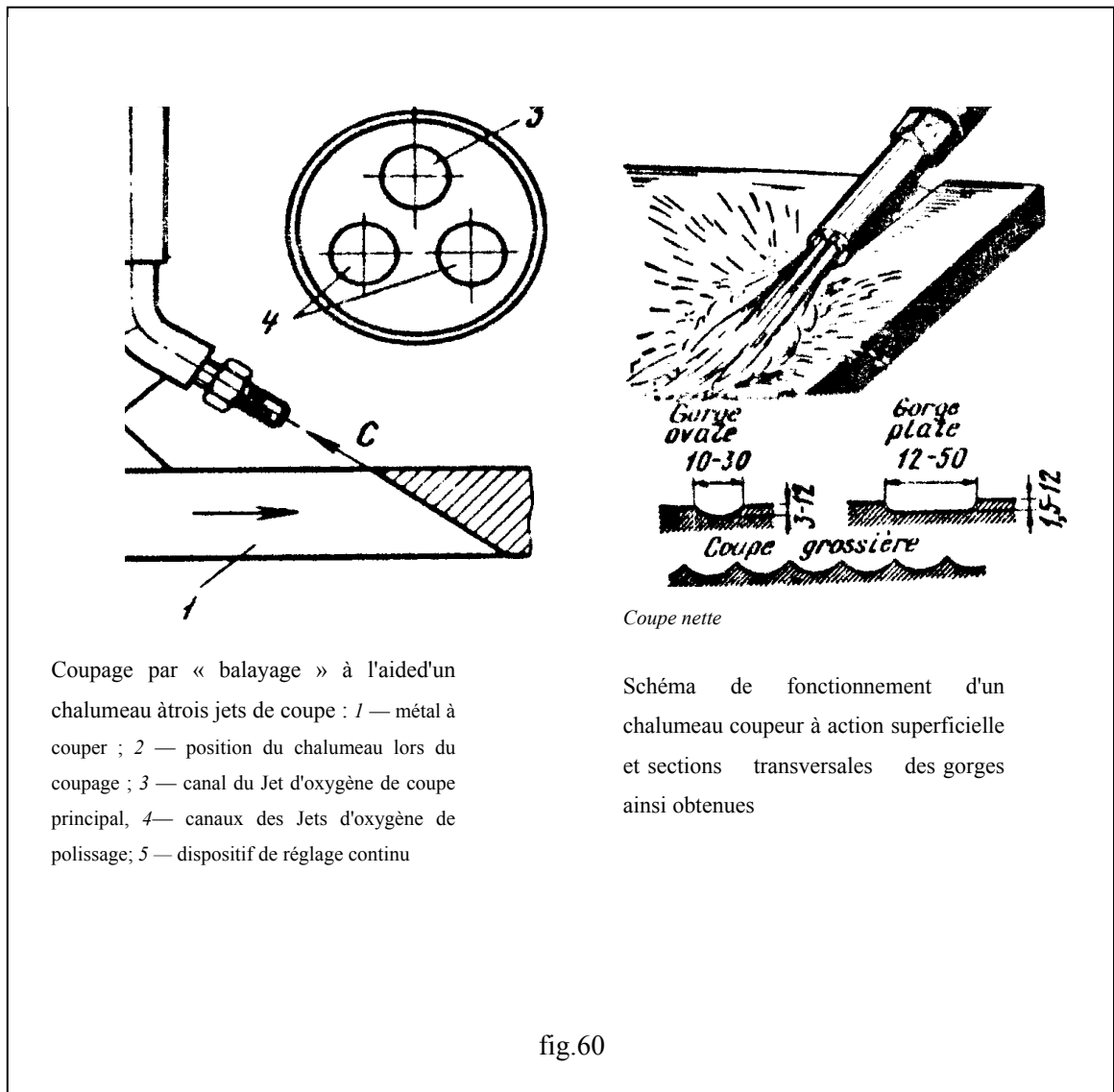
2 Débits des buses et lances :

N° 0.0	de 10 6 40 l/h.
N° 0	de 50 6 280 l/h.
N° 1	de 250 6 1000 l/h.
N° 2	de 1.250 a 5.000 l/h

Les débits sont exprimés en litres  
heure d'acétylène.

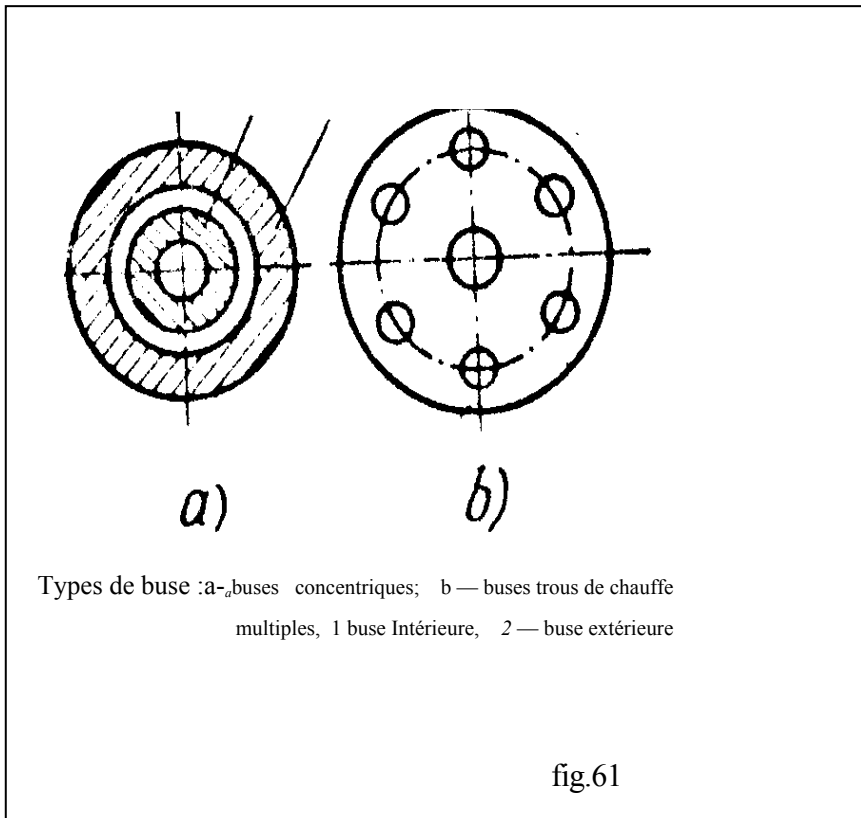
### e- Chalumeau oxycoupeurs

Les chalumeaux oxycoupeurs produisent la flamme de chauffe et assurent l'amenée d'un jet d'oxygène dans la zone de coupe figure.60



Les chalumeaux coupeurs comportent deux parties principales, un tube manche et une lance, leur différence réside dans le canal d'oxygène de coupe muni d'un robinet.

La tête est munie de buses interchangeables choisies en fonction de l'épaisseur de l'acier à couper. Les buses peuvent être concentriques produisant une flamme de chauffe annulaire figure.61a ou bien à flamme multiples figure.61b



Ces derniers sont souvent obstrués par les gouttes de laitier lors du coupage, ce qui perturbe le travail, provoque des claquements secs et des retours de flamme. On utilise le plus souvent les buses concentriques.

#### **f- La flamme oxyacétylénique**

La flamme oxyacétylénique est remarquable elle fournit la température la plus élevée par unité de surface, facilement réglable, la plus réductrice.

La structure de la flamme oxyacétylénique est représentée sur la figure.62 avec les répartitions de la température suivant l'axe de la flamme et elle est caractérisée par :

- Ses propriétés chimiques
- Sa température
- Sa puissance spécifique

Dans sa structure on peut distinguer trois zones :

- Le dard
- La zone réductrice ( ou intermédiaire ).
- Le panache

### 1. Le dard

Il est composé par un mélange mécanique d'oxygène et produits provenant de la dissolution de l'acétylène, c'est la surface où se fait la combustion primaire de  $C_2H_2$  et de  $O_2$  suivant la réaction suivante :



Le dard est blanc, très lumineux et la température la plus élevée  $3150^\circ C$  se trouve à son extrémité. La combustion du carbone et de l'hydrogène dans le dard n'est pas complète, c'est dans le panache que s'effectue leur combustion complète grâce à la participation de l'oxygène de l'air.

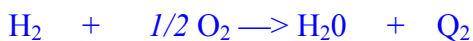
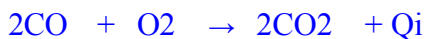
La combustion complète d'un volume de  $C_2H_2$  nécessite 2,5 volumes de  $O_2$ .

### 2. La zone intermédiaire ou réductrice

Comme son nom l'indique, elle se situe entre le dard et le panache. C'est à l'extrémité de cette zone qu'il faut maintenir la métal d'apport pour le protéger contre les agents corrosifs de l'atmosphère ambiante.

### 3. Le panache

C'est dans cette zone que s'effectue la combustion secondaire de  $C_2H_2$  et  $O_2$  avec la participation de l'oxygène de l'air ambiant.

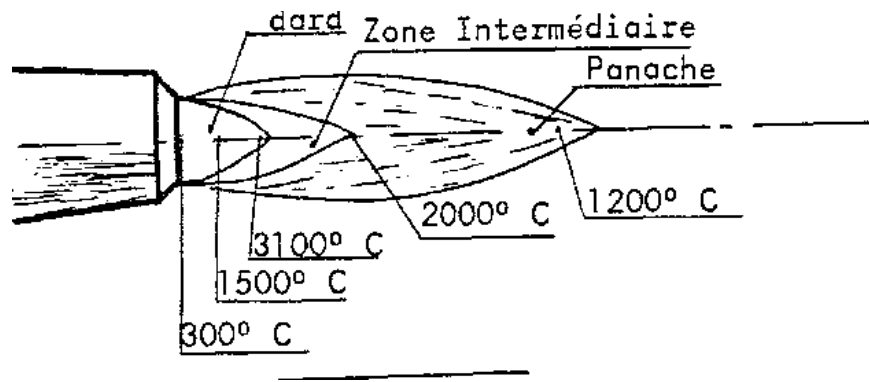


En somme donne :

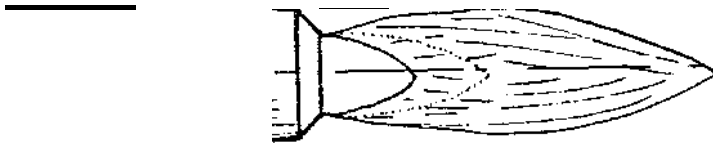


Dans le panache, l'hydrogène et l'oxyde de carbone brûlent en donnant respectivement de la vapeur d'eau et du gaz carbonique le  $CO_2$ , qui favorise l'attaque du fer. La vapeur d'eau cède son oxygène au métal chaud selon la réaction :





[flamme neutre](#)



[flamme carburante](#)



[flamme oxydante](#)

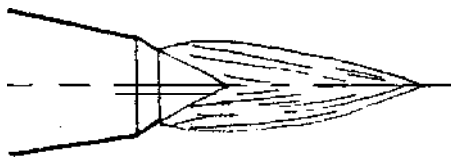


fig.62

### Réglage de la flamme oxyacétylénique

En fonction du rapport entre le volume d'oxygène et d'acétylène consommé  $O_2 / C_2H_2$ , la flamme peut être :

- Neutre
- Carburante Ou
- oxydante

### Neutre (normale)

Si  $O_2 / C_2H_2 = 1$

C'est la flamme dont on se sert pour souder ou chauffer. Elle se traduit par un dard blanc brillant séparé du panache par la zone intermédiaire, il est presque le seul visible à travers les lunettes à souder ? Lorsqu'on soude avec une flamme neutre le métal en fusion est clair et transparent.

### Flamme carburante

Si  $O_2 / C_2H_2 > 1$

Une telle flamme est obtenue, si à la flamme neutre on augmente de débit d'acétylène, une auréole se superpose au dard normal qui s'allonge avec l'excès de  $C_2H_2$ . Sa forme est souvent irrégulière et instable. Cette flamme contient une teneur élevée en carbone. On l'utilise souvent pour des rechargements durs de pièces d'usures ou pour des traitements de surface (cémentation). Lors de la soudure avec une telle flamme, le métal en fusion est trouble et recouvert d'une écume blanche.

### Flamme oxydante

Si  $O_2 / C_2H_2 < 1$

On peut obtenir une flamme oxydante, si à la flamme neutre, on augmente le débit d'oxygène, le dard se raccourcit ainsi que le panache, la flamme siffle, elle est oxydante et brûle le métal (oxydation de l'acier avec risque de soufflures). Cette flamme n'est jamais employée. Pour souder la pression doit être de :

0.250 à 0.500 bars pour le  $C_2H_2$

1 à 3 bars pour l' $O_2$ .



Dans la pratique et au cours du soudage on peut s'attendre à un dérèglement du chalumeau ou la flamme se modifie. Si le phénomène se prolonge la flamme peut s'éteindre avec un claquement caractéristique, ces incidents de fonctionnements sont dus soit :

A un écrasement provoqué par des projections d'oxydes surtout lorsque l'on tient le chalumeau trop près du bain de fusion. Un éloignement léger du chalumeau du bain de fusion ou son nettoyage peut remédier à cette situation.

A un claquement qui est du à une fuite interne à la buse ou la pression d'oxygène est insuffisante (buse trop puissante dont on essaie de réduire le débit à l'aide de robinet). Les claquements répétés peuvent être évité en mettant le bec du chalumeau dans l'eau en laissant seul le robinet d'oxygène ouvert. Dans le cas des claquements suivis d'un sifflement avec projection de poussières noires, on doit fermer immédiatement la bouteille.

#### La flamme décolle

Elle est due à la vitesse de sortie des gaz qui est trop grande, dans ce cas on doit réduire les pressions.

### 2.4. Technique de soudage

Dans la technique de soudage on trouve différentes méthodes qui s'appliquent suivants les épaisseurs des joints et leur préparation tels que bord à bord, bords relevés, sur chanfrein en V, sur chanfrein en X etc...

Les tableaux suivants montrent les méthodes.

### 2.5 Position de soudage

Les principales positions de soudage sont les suivantes :

- **1) à plat**
- **2) au plafond**
- **3) en corniche**
- **4) verticale (montante, descendante)**

Dans la position à plat, il est assez aisé d'obtenir une bonne pénétration, convexe et régulière, le bain étant soutenu naturellement par les bords des pièces à souder. En plafond au contraire, du fait de la pesanteur du bain de fusion, il sera difficile de réaliser une bonne pénétration ; cette dernière se présentera souvent sous forme concave ou simplement plate. En soudage à l'arc, l'intensité de soudage est plus faible pour la position plafond que pour la position à plat (environ 10 à 15% de moins).

En position descendante, l'intensité est 15 à 20% supérieure à celle nécessaire pour le soudage à plat.

En position montante, l'intensité est 15 à 20% inférieure à celle nécessaire pour le soudage à plat.

Le tableau ci-après, montre les positions principales de soudage. Le tableau est extrait de code ASME et indique comment on ramène une position quelconque de soudage l'une des quatre positions type.

## **2.6 Préparation des bords à souder**

Dans la pratique le mode d'assemblage des bords à souder (écartement, forme des bords, positions respectives des bords) joue un rôle très important sur la facilité d'exécution d'un joint et sur sa qualité.

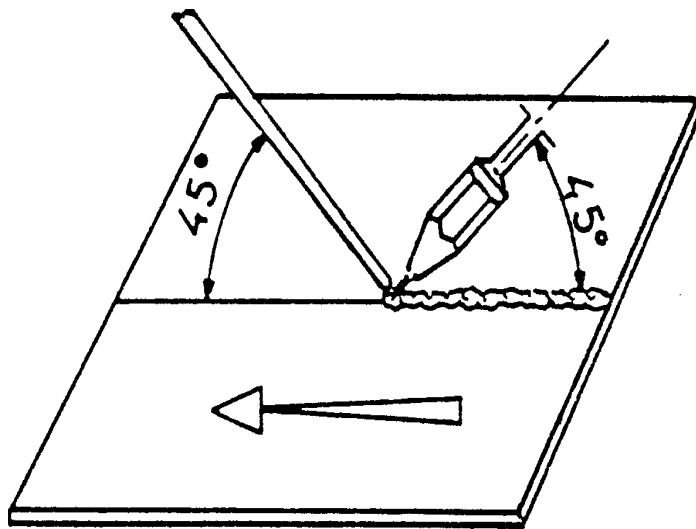
Un soudeur doit toujours avoir présent à l'esprit qu'une mauvaise préparation des bords donne une mauvaise soudure.

La préparation des bords varie en fonction de l'épaisseur des pièces à assembler, de la méthode de soudage et de la position de soudage.

Les coupes et chanfreins peuvent être obtenus par :

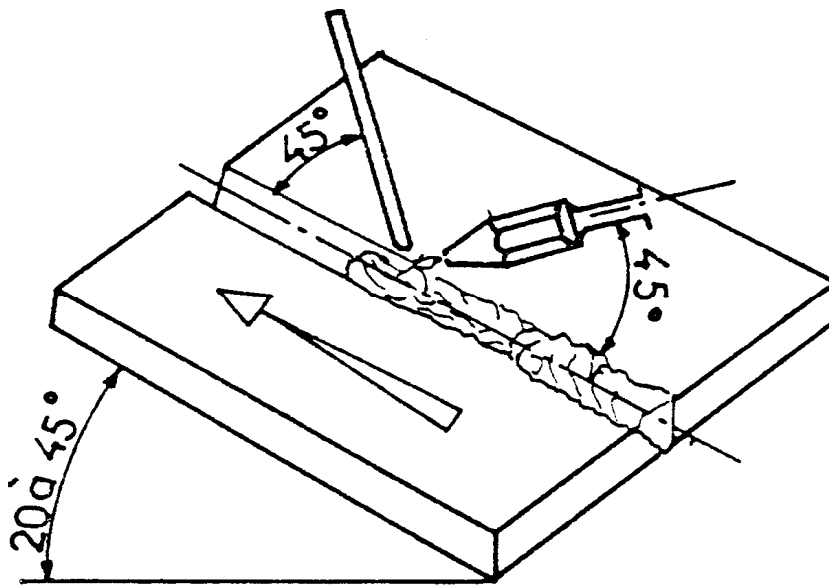
- Oxycoupage
- Limage
- Cisailage
- Usinage, rabotage, meulage

Les tableaux suivants nous donnent un aperçu sur les différentes préparations des bords a souder.



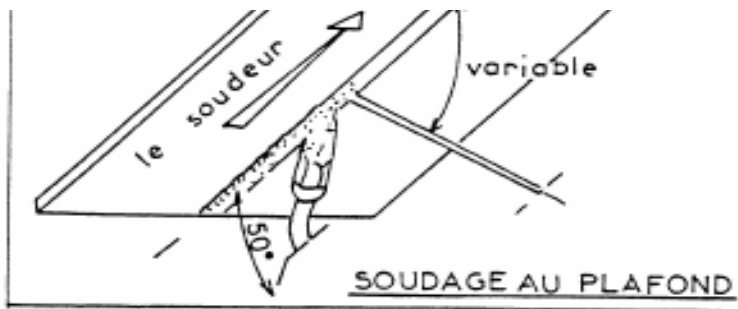
### SOUDAGE A GAUCHE

Préparation des bords	Épaisseur à souder	Force à employer	Diamètre du métal d'apport.	Écartement des points
	0,5	50		
	1	100	1	30 e
	1,5	140	1	30 e
 $E \geq \frac{1}{2} e$	2	200	2	30 e
	3	300	3	30 e

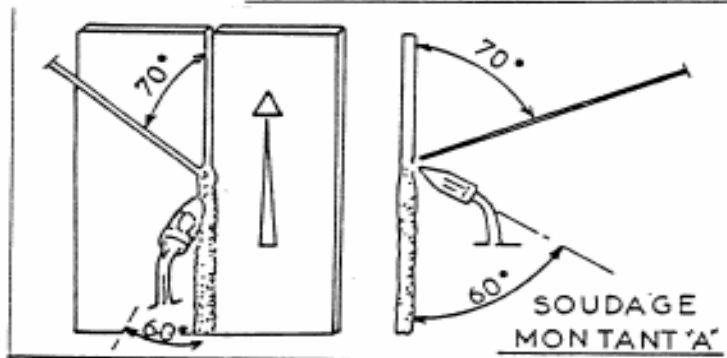


**SOUDEGE A GAUCHE  
DEMI-MONTANT**

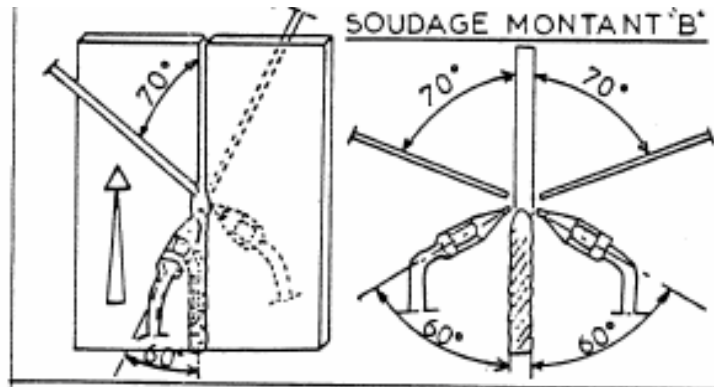
		4	400	$\frac{1}{3}$ ou 3	20 e
		5	500	$\frac{3}{4}$ ou 4	20 e
		6	600	4	20 e
		8	800	5	20 e
		10	1000	6	20 e



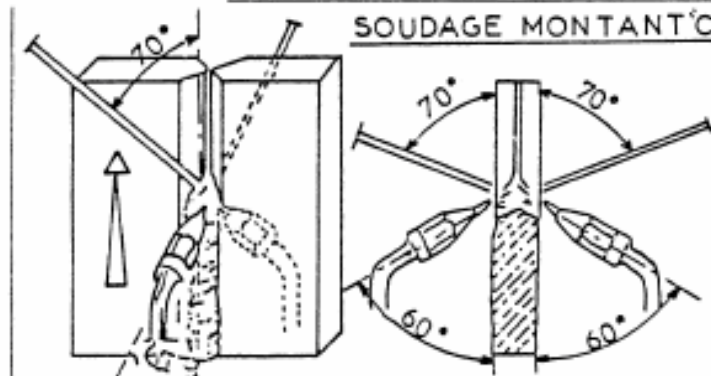
Préparation des bords	Épaisseur à souder	Buse à employer	Diamètre baguette	Remarque
 $e < 5 \text{ mm}$	5	350	3	En deux passes.
	6	400	3	
	7	500	3	
 $e > 5 \text{ mm}$	8	600	4	
	10	800	4	



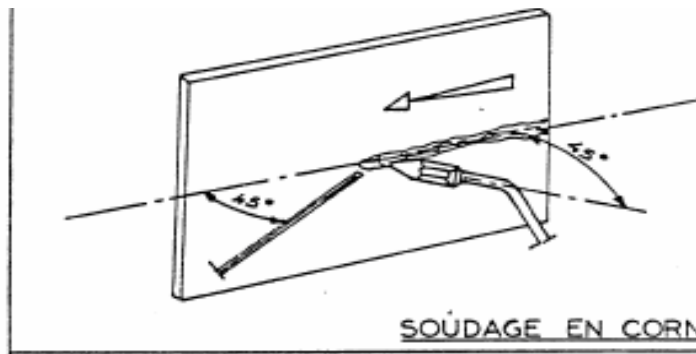
 $2 \leq e < 6 \text{ mm}$	2	100	2	Une passe. Un léger bécot. meht eff. Bords est conseille.
	3	140	2	
	4	250	2	
 $7 \leq e < 10 \text{ mm}$	5	300	3	
	6	400	3	
	7	400	3	
	8	500	4	
	10	600	4	



<p><math>3 &lt; e &lt; 10\text{mm}</math></p>	3	70	2	<i>Une seule passe. Les deux soudeurs doivent conjuguer leur vitesse d'avance de façon à être superposés au même endroit.</i>
	4	100	2	
	5	140	2	
	6	140	3	
	7	200	3	
	8	250	3	
	10	300	3	

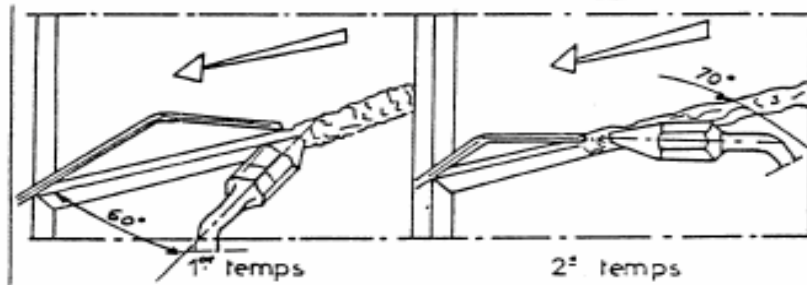


<p><math>12 &lt; e &lt; 20\text{mm}</math></p>	12	400	3	<i>Une passe</i>
	14	400	4	
	16	500	4	
	18	500	4	
	20	630	4	



SOUDAGE EN CORNICHE

	5	350	3
	6	400	3
	7	500	3
	8	600	4
	10	800	4
	12	1000	4



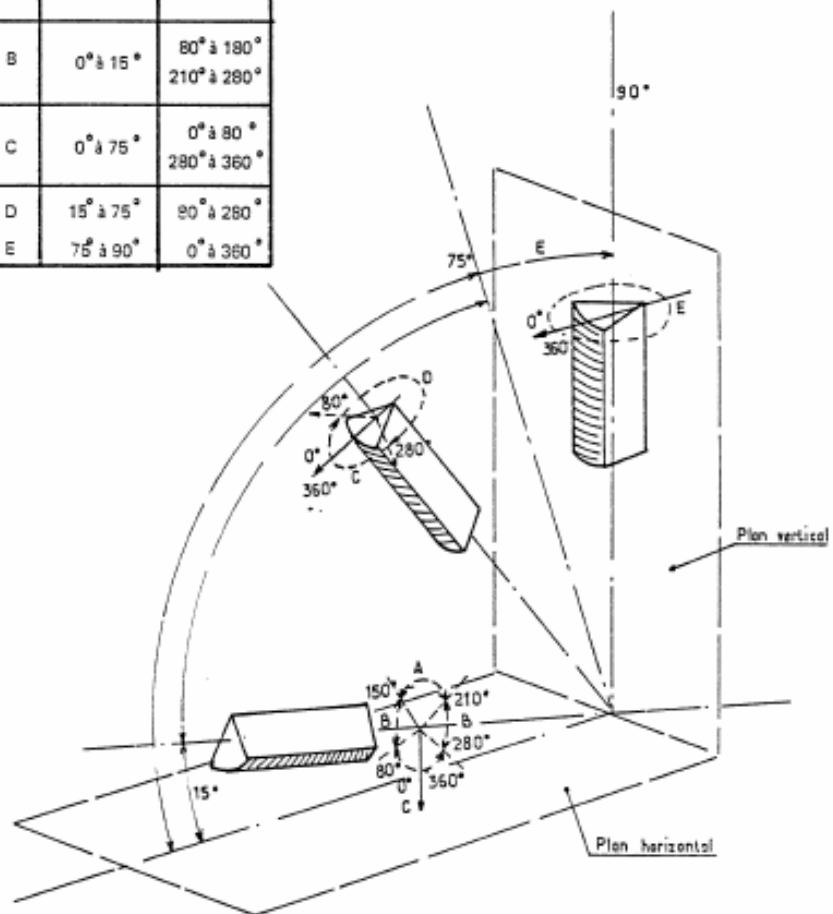
SOUDAGE EN CORNICHE ( par bains successifs ).

Préparation des bords	épaisseur $e$ souder.	Buse à employer	Diamètre Baguelette.
	1	100	2
	1,5	140	2
	2	200	2
	2,5	250	3
	3	300	3

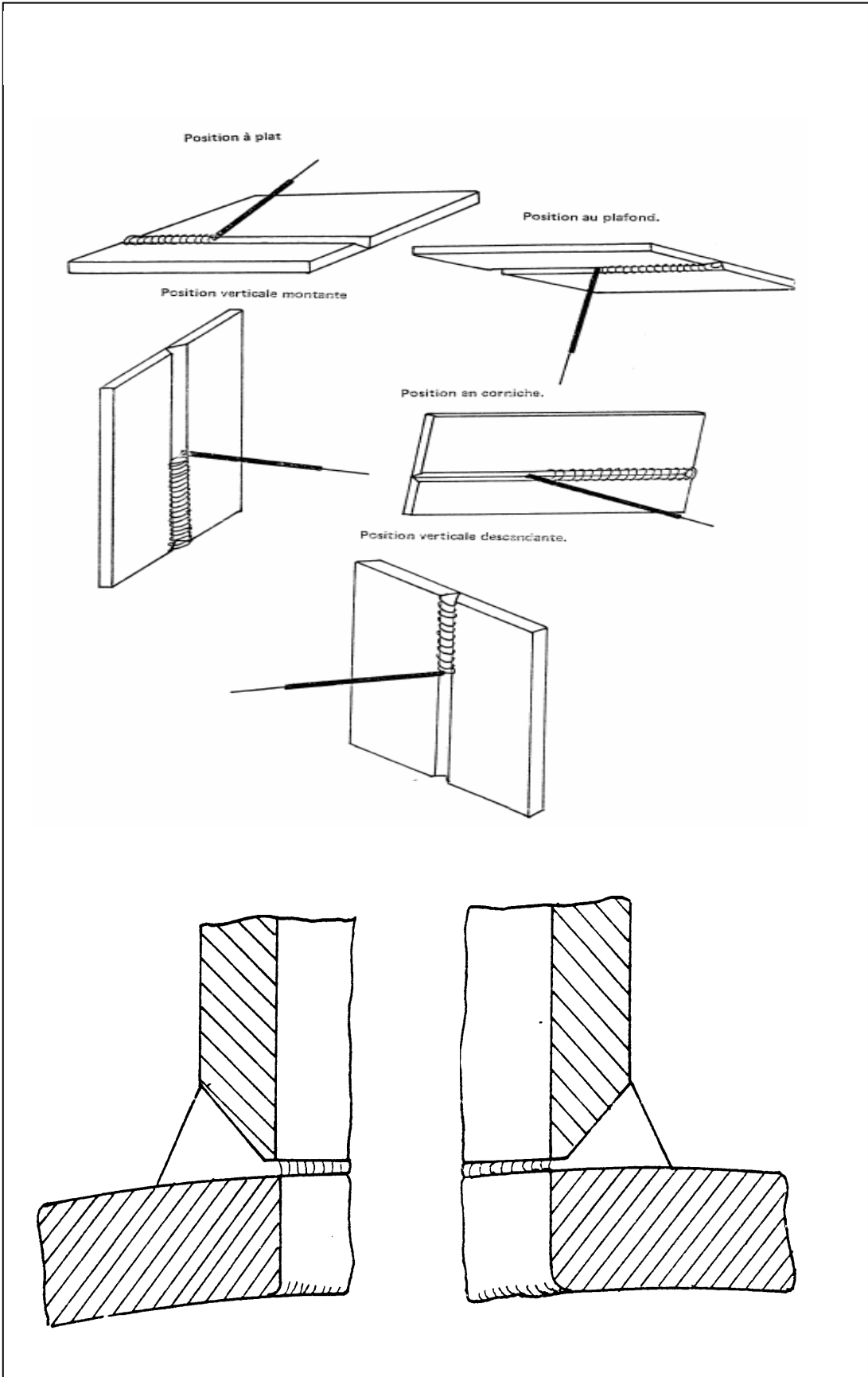
$a < 5mm$

## PREPARATION DES BORDS A SOUDER

POSITION	REF	INCLINAISON DE L'AXE	ROTATION DE L'AXE
A plat	A	0° à 15°	150° à 210°
Corniche	B	0° à 15°	80° à 180° 210° à 280°
Plafond	C	0° à 75°	0° à 80° 280° à 360°
Verticale	D	15° à 75°	80° à 280°
	E	75° à 90°	0° à 360°







## PREPARATION DES BORDS A SOUDER

Figure 6



bord à bord sans chanfrein, sans écartement

$e < 2 \text{ mm}$

Figure 7



bord à bord sans chanfrein avec écartement pour constructions courantes.

Possibilités de souder sans reprise envers pour des épaisseurs inférieures à 4 mm

$e < 2 \text{ mm}$

Figure 8



-  $\alpha$   $60^\circ$  à  $70^\circ$  pour arc électrique

-  $\alpha$   $70^\circ$  à  $90^\circ$  pour chalumeau

- bord à bord avec chanfrein avec écartement

- pour joints courants.

$5 \leq e < 16 \text{ mm}$

Figure 9



-  $\alpha$  dito figure 8

- bord à bord avec chanfrein et talon

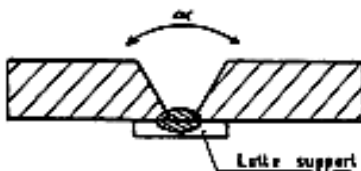
- écartement  $a$  : jusqu'à 4 mm (fonction des électrodes utilisées en première passe)

- talon  $b$  : 1 à 3 mm

- soudures de très grande sécurité sans reprise envers (cas de tubes en toutes positions).

$e$  : jusqu'à 20 mm

Figure 10



- bord à bord avec chanfrein sur lette support

- soudures de très grande sécurité.

Lette support

PREPARATIONS SPECIALES



La tôle la plus épaisse doit être amincie afin que la chaleur soit répartie uniformément. La réglementation en vigueur préconise cette préparation pour les assemblages bout à bout d'épaisseurs inégales.



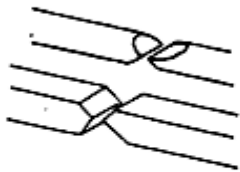
Pour de faibles différences d'épaisseur, si les efforts en service ne sont pas importants et si les règlements ne s'opposent pas, on peut répartir de chaque côté la différence d'épaisseur.



Dans le cas où les épaisseurs sont très différentes :

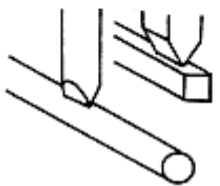
exemple : de 3 à 15 mm

Avantage : déformation minimale



Les préparations en pointes de crayons ou en pyramides sont toujours à éviter.

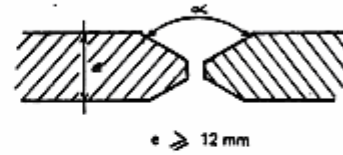
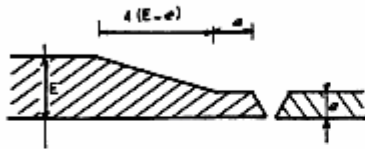
Alternier les passes afin de réduire les déformations.



Méthode de soudures d'angles de fers carrés ou ronds

- grande sécurité en évitant les risques de collages.

PREPARATION DES BORDS A SOUDER



: chanfrein en tulipe



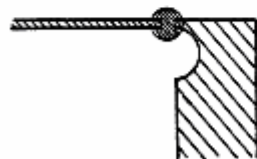
$e \geq 12 \text{ mm}$



tôles minces ; bords relevés.



$e \neq 1 \text{ mm} \cdot h \neq 2 e$



épaisseurs très inégales.

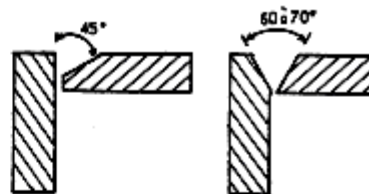


épaisseurs très inégales

## PREPARATION DES BORDS A SOUDER



Chanfrein naturel en angle extérieur



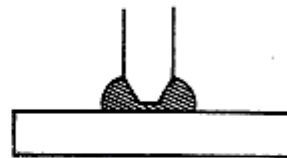
Chanfreins spéciaux en angle extérieur



Chanfreins naturels en angle intérieur

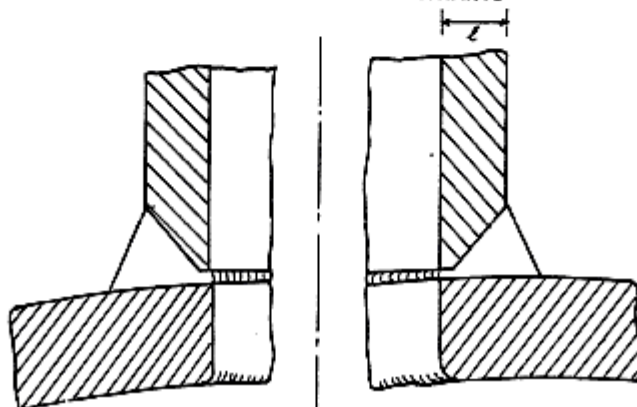
a : simple

b : double



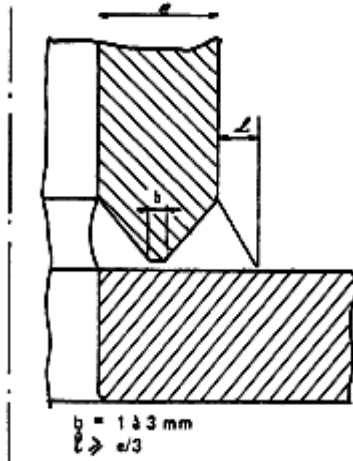
Préparation spéciale en angle intérieur

### PIQUAGES NON PENETRANTS

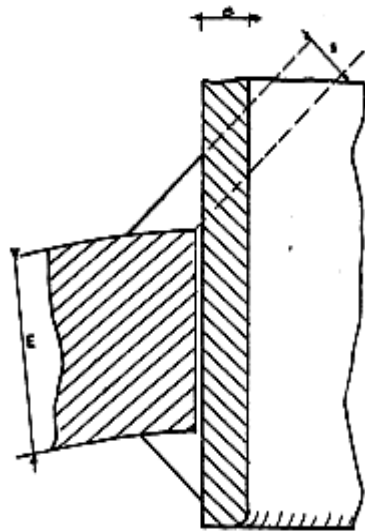


## PREPARATION DES BORDS À SOUDER

Piquage non pénétrant avec reprise intérieure possible.

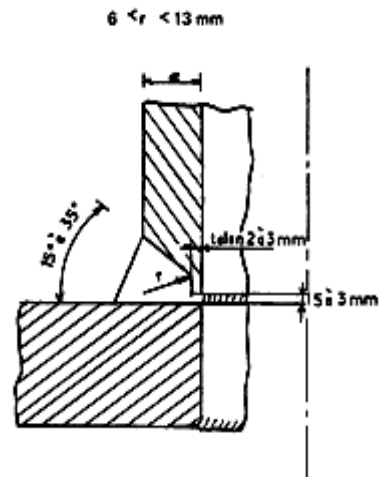


Piquage pénétrant

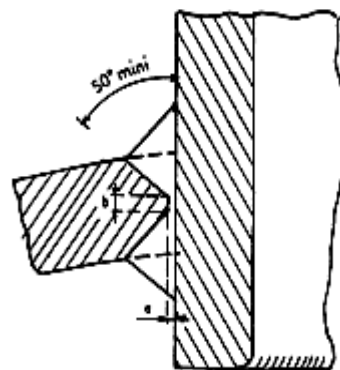


$a < E/2$   
 $b = a$

Piquage non pénétrant : cas de faibles rapports de Ø piquage/enveloppe.



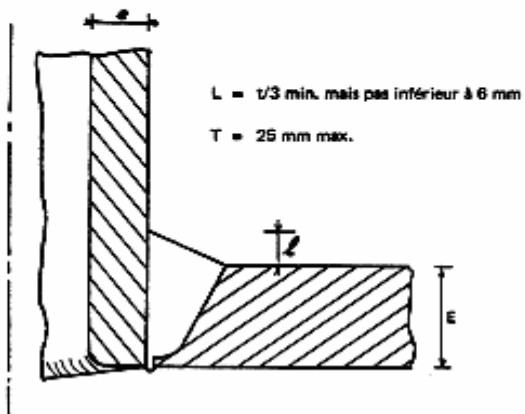
: Piquage pénétrant.



$1 < a < 3 \text{ mm}$   
 $0 < b < 3 \text{ mm}$

## PRÉPARATION DES BORDS A SOUDER

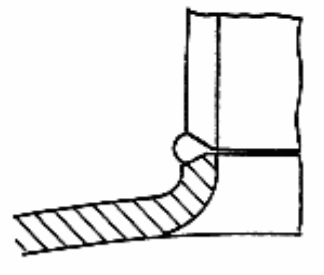
Piquage pénétrant avec soudage  
d'un seul côté



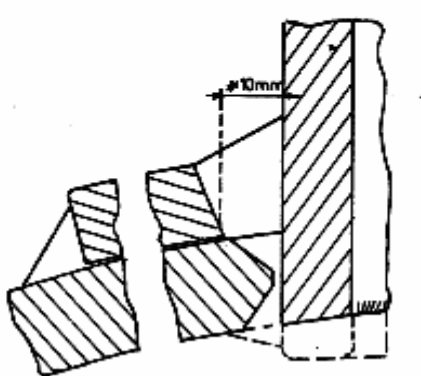
$$\alpha > \frac{1}{3}$$

$E = 25 \text{ mm maximum.}$

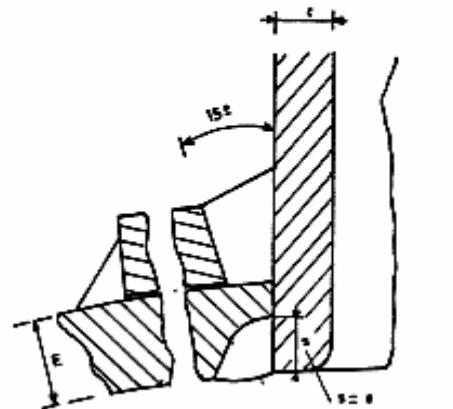
: Piquage sur bords relevés.



: Piquage pénétrant avec anneau renfort

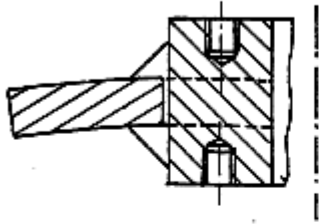


: Piquage pénétrant avec  
anneau renfort.

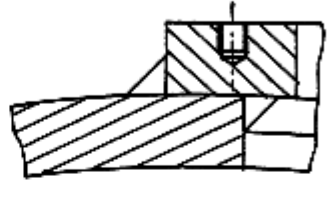


## PREPARATION DES BORDS A SOUDER

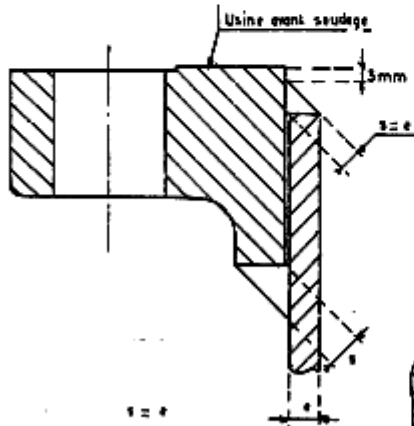
: Piquage avec soudure d'angle pour fixations spéciales.



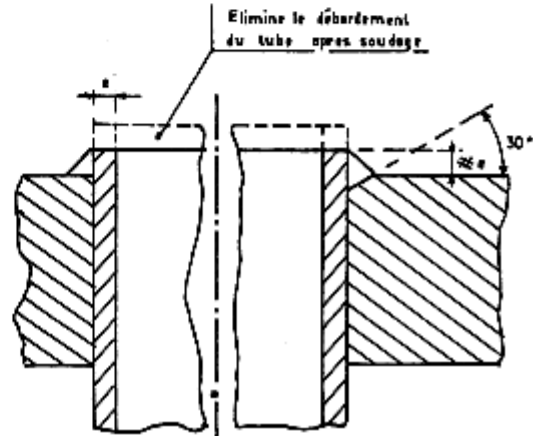
: Piquage avec soudure d'angle pour fixations spéciales.



: Bride à colerette avec emboitement soudée d'angle



Fixation de tubes sur plaques tubulaires.



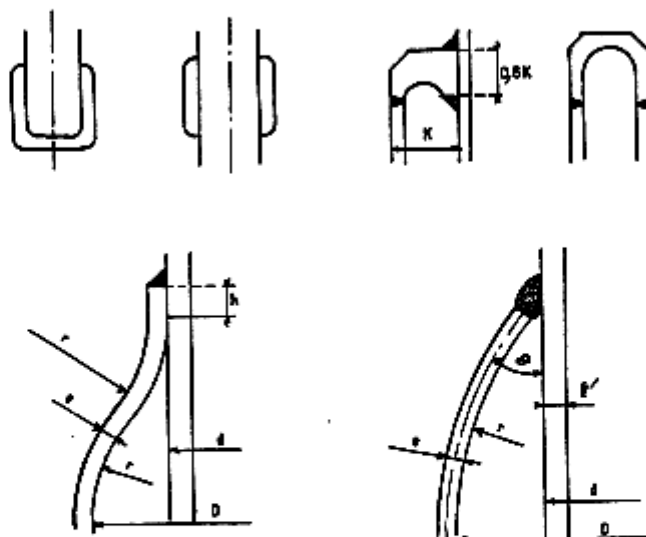


## PREPARATION DES BORDS A SOUDER

### CAS DES APPAREILS A DOUBLE ENVELOPPE

EXTRAITS DE LA CIRCULAIRE MINISTERIELLE DU 25.08.1960

Différents types de montage.



$$r > \frac{D}{10}$$

$$h \geq 3e$$

$$t = \frac{P}{\pi d S} \leq \frac{8}{30} \alpha R$$

t : taux de travail dans la soudure

P : poussée axiale totale sur l'assemblage (pression + t ° C)

S : épaisseur cordon de soudure.

$\alpha$  : coeff. résistance relative de la soudure.

R : résistance rupture (paroi extérieure).

$$\geq \frac{D'}{10}$$

$$20^\circ - \beta < 45^\circ$$

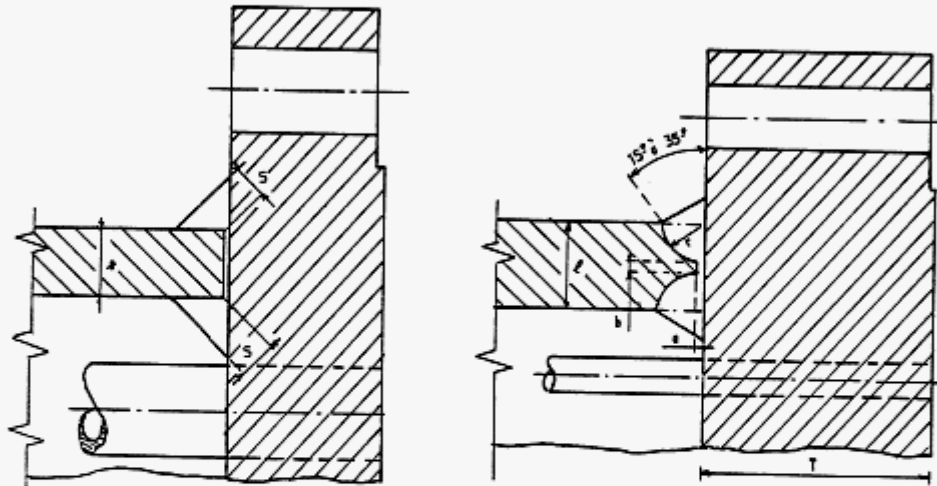
$$t = \frac{P}{\pi d S} \leq \frac{8}{30} \alpha R$$

$$\Leftrightarrow \frac{d}{10} \sqrt{\frac{P}{\pi R'}}$$

R' : résistance rupture (paroi intérieure).

PREPARATION DES BORDS A SOUDER

EXEMPLE DE FIXATION DE PLAQUES TUBULAIRES SUR UNE ENVELOPPE

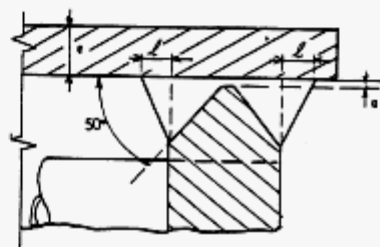


s < e

$r = 6 \text{ à } 13 \text{ mm}$

$0 < a < 3 \text{ mm}$

$1 < b < 3 \text{ mm}$

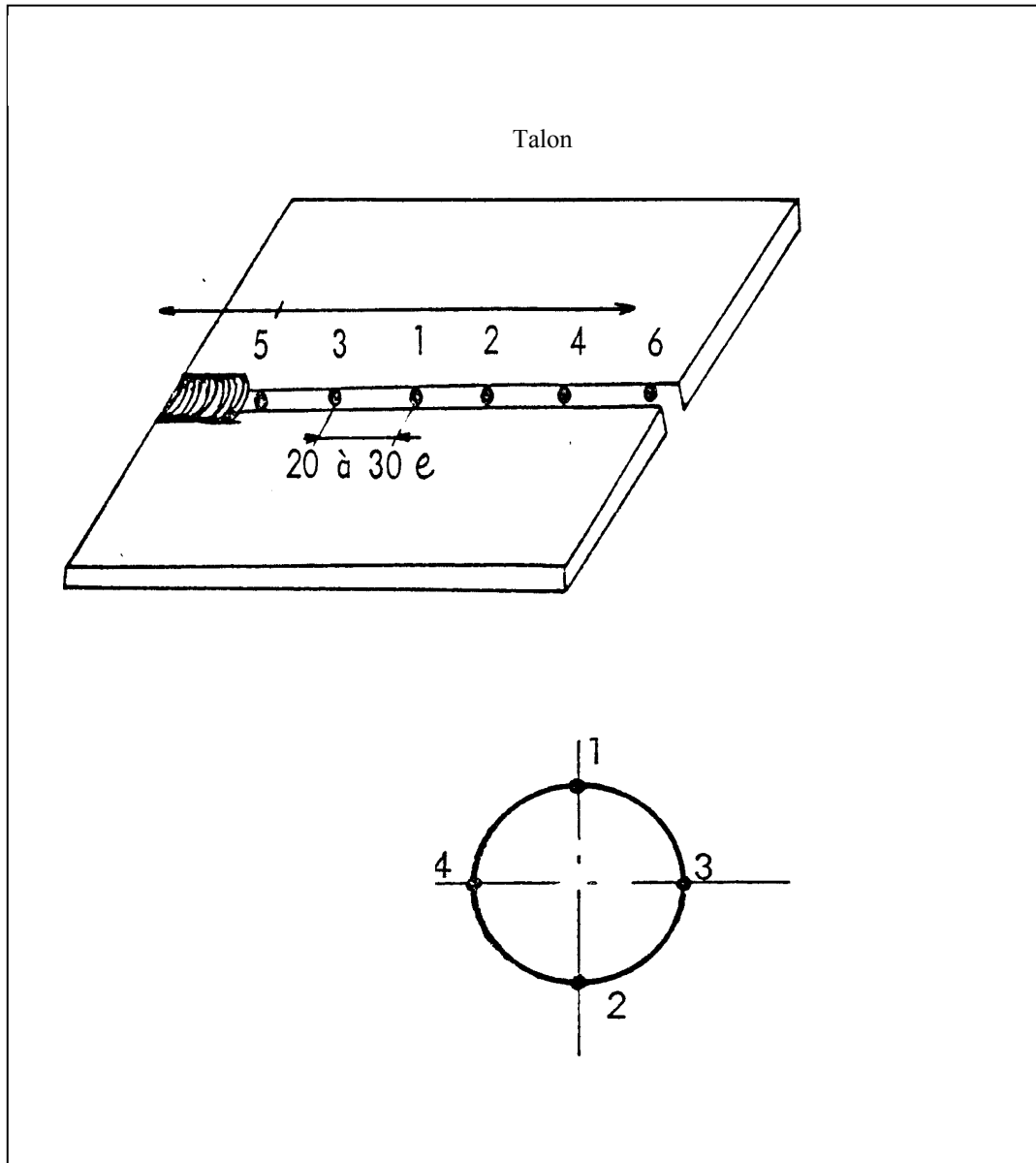


$l \neq e/3$

$0 < a < 3 \text{ mm}$

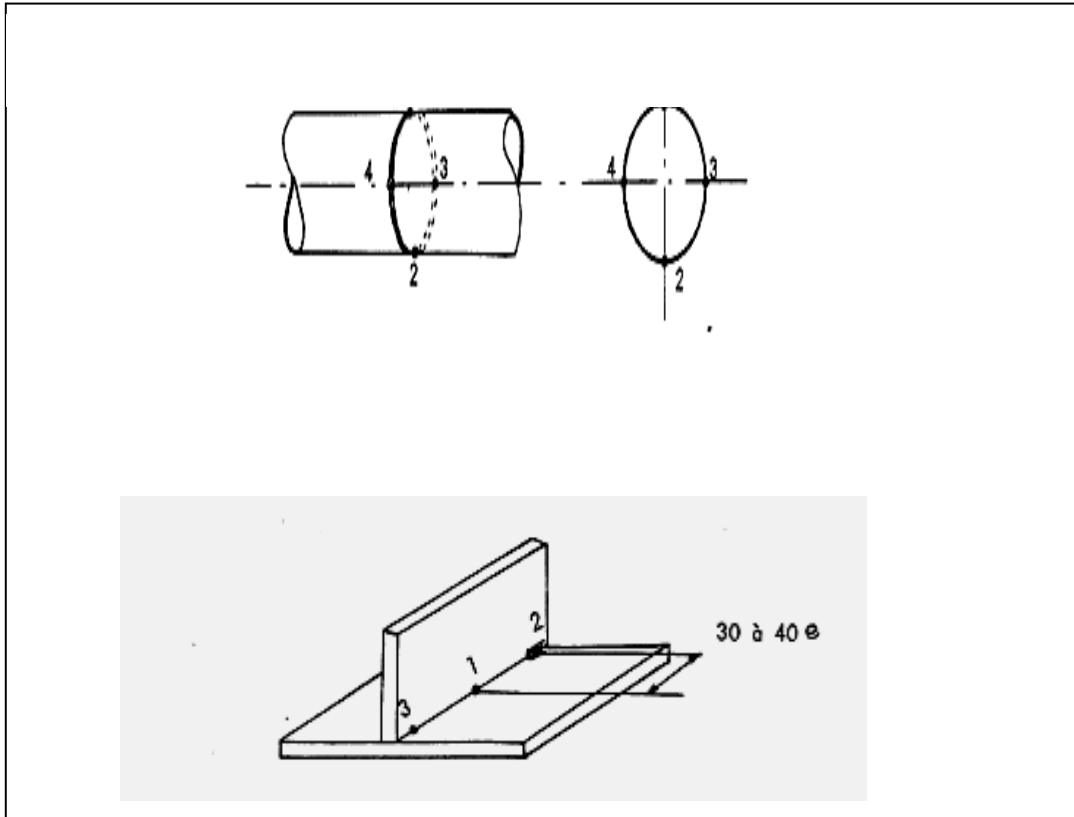
## 2.7 Pointage des pièces

Avant le début de toute soudure, il y a lieu d'immobiliser les parties à assembler afin d'éviter tout écartement trop important ou tout chevauchement des tôles du au phénomène de dilatation et de retrait en cours de soudage. Avant pointage, prévoir un écartement plus important à celui que l'on souhaite après pointage. Après pointage, exécuter un talon puis commencer la soudure dans le sens inverse du talon après retournement de la pièce ou déplacement du soudeur.



## 2.8. Pointage des tubes de tôles d'angles

Exécuter les points toujours diamétralement opposés pour compenser les retraits



## 2.9 L'oxycoupage

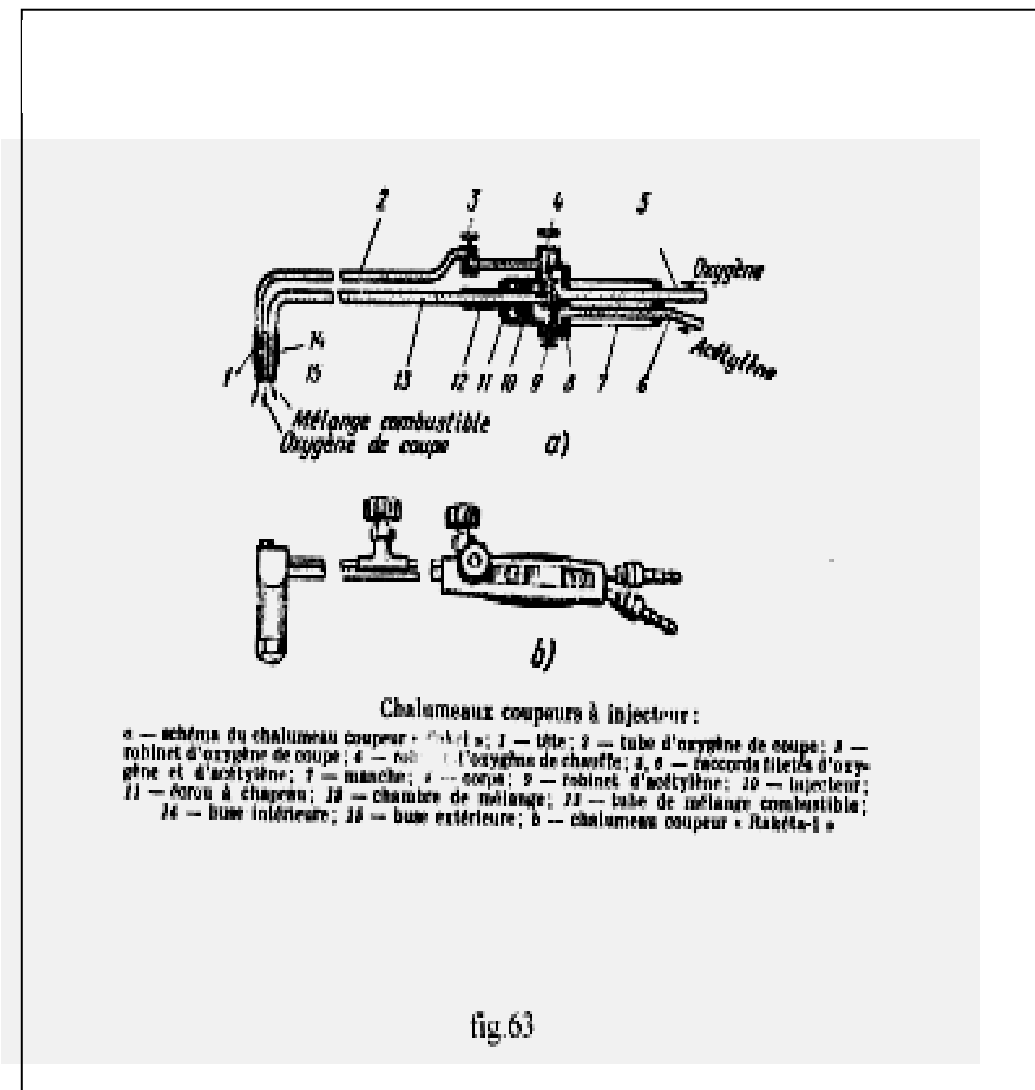
C'est une opération de coupage thermique, destinée à découper les métaux par combustion sous jet d'oxygène ou par fusion du métal ou encore par l'utilisation simultanée des deux procédés.

Dans le cas par **combustion**, le métal est chauffé jusqu'à sa combustion ou il brûle grâce au jet d'oxygène. Dans le cas par **fusion**, le métal est chauffé jusqu'à sa fusion complète à l'endroit de coupe grâce à la source de chaleur provoquée par l'arc électrique, laser, plasma etc. Dans le procédé oxycoupage classique, la chaleur de coupe est obtenue grâce à la combustion d'acétylène avec l'oxygène. L'oxycoupage ne peut pas être appliqué à certains métaux dont la température de fusion est inférieure à la température d'inflammation, car le métal doit brûler à l'état solide, l'aluminium et ses alliages est un exemple.

Le plus souvent l'oxycoupage est utilisé pour les aciers, dont la température de fusion est supérieure à celle de leur inflammation (1080°C à 1380°C). Car les oxydes FeO et Fe<sub>3</sub>O<sub>4</sub> formés lors de l'oxycoupage fondent à une température inférieure à la température de fusion de la fonte et de l'acier.

Les aciers au carbone avec 0,3% de carbone maximum et les aciers faiblement alliés avec 0,2% de carbone maximum peuvent être coupés dans n'importe quelles conditions industrielles et sans limitation d'épaisseur ni de température ambiante. A partir de 0,5 %C, il faut augmenter la chauffe et avec %C > 1,9 il y a impossibilité de coupe

Le chalumeau oxycoupeur au point de vue construction diffère de celui utilisé pour le soudage. Un type de chalumeau est représenté sur la figure.63



Certains éléments accompagnant le fer favorisent la coupe tels que le Manganèse, Nickel et d'autres la rendent impossible tels que silicium, chrome, tungstène.

Pour permettre de couper les fontes et aciers alliés on a pu mettre au point certains procédés tels que :

- **Oxycoupage avec métal d'apport 'acier doux**
- **Oxycoupage à la poudre en silice**
- **Oxycoupage à la poudre en fer**

La vitesse d'oxycoupage manuel est déterminée selon l'expression suivante :

$$V = 40000 / 50 + S \text{ (mm/mn)}$$

$S$  : épaisseur de l'acier à couper.

Les faibles vitesses de coupe provoqueront une fusion des bords et les grandes vitesses se traduiront par l'apparition des portions non coupées dues au retard du jet d'oxygène.

Avant chaque coupe on doit procéder au nettoyage de la surface du métal à couper, car sa propreté influe sur la qualité de coupe.

La rouille, les salissures qui pourraient entraver l'opération de coupage seront éliminées par un procédé thermique, mécanique ou chimique.

La méthode de découpage la plus simple consiste à chauffer la surface du métal suivant la ligne de coupe et à le nettoyer ensuite avec une brosse métallique.

Il existe aussi le découpage mécanique ou le découpage chimique avec l'utilisation de dissolvants à base d'acide chlorhydrique ou sulfurique.

## **2.10 Rechargement**

Le rechargement est un procédé qui consiste à recouvrir une partie du métal de base par une couche de métal en fusion. Le rechargement est destiné surtout à la réparation des pièces détériorées ou encore à obtenir des couches superficielles du métal ayant une bonne résistance à l'usure, à la corrosion etc.. obtenue grâce à l'introduction d'éléments d'alliage. Le rechargement s'effectue en plusieurs couches. A la différence du soudage, les défauts rencontrés lors du chargement tels que tensions internes, déformation etc.. sont négligeables et cela est dû à la faible pénétration (limitée uniquement à la zone).

Les métaux d'apport utilisés pour le rechargement se distinguent par leur composition chimique et qui en dépendent de la destination de la partie de la pièce à recharger.

- Rechargement sans qualité particulière (aciers faiblement alliés).
- Rechargement résistant aux chocs (aciers austénitiques au manganèse).
- Rechargement de la fonte (fontes alliées au chrome et au chrome-nickel).
- Rechargement de l'aluminium (alliages au silicium).
- Rechargement des différents métaux (le métal d'apport est identique à celui de base).

Le rechargement au chalumeau oxyacétylénique a un emploi plus restreint que le rechargement à l'arc électrique à causes des grandes déformations. Le rechargement à l'arc électrique s'effectue avec des électrodes épaisses de diamètre (6 - 12mm) et en présence d'intensité de courant importante (250 à 500A). La largeur de la passe est considérée normale si elle est égale à 3 -4 fois le diamètre de l'électrode. La méthode à employer est le soudage de gauche à droite ou d'avant en arrière.

## 2.11 Le soudage hétérogène

Dans le soudage hétérogène on distingue plusieurs procédés :

### a- Soudo-brasage

En soudo-brasage la pénétration des joints et le mode opératoire sont sensiblement les mêmes qu'en soudage autogène. Le métal d'apport vient mouiller les bords des pièces à souder pour assurer la liaison. La température à obtenir varie avec les métaux à souder

Acier : 750 -950°C (rouge cerise)

Fonte : 650-800°C (rouge sombre)

Cuivre : 850-900°C

Aluminium : 600°C

Il offre l'avantage de dilatation et de retraits moindre qu'en soudage autogène.

### b- Brasage tendre

La température de fusion du métal d'apport est ici très basse, inférieure à 400°C. Un tel type de joint n'est pas fait pour résister à des températures ou à des efforts mécaniques élevés

Les alliages d'apport de brasage sont à base d'étain, de plomb, de cadmium (200 à 270°C).

Le brasage tendre on le pratique aussi au fer à souder.

### **c- Brasage fort**

Le mode opératoire et la préparation des pièces sont proches du soudage autogène. Le brasage est caractérisé par l'introduction entre deux surfaces présentant en général un faible écartement, un métal fondu à fort pouvoir mouillant.

En brasage fort la température de fusion du métal d'apport est supérieure à 450°C. les métaux ou alliages d'apport utilisés le plus souvent sont :

- Le laiton (Cu+Zn)
- L'argent
- Le cuivre

Le brasage est réalisé avec un apport très faible de métal, alors que le soudo-brasage nécessite un dépôt de métal d'apport relativement important variant avec la forme et les dimensions du joint à réaliser.

Dans le brasage fort, le métal d'apport a une résistance mécanique supérieure à celle des métaux d'apport employés dans le brasage tendre.

Le métal d'apport mouille et s'accroche aux tôles à souder des pièces de toutes sortes en fonte, acier, bronze, cuivre ou assembler des alliages différents (Acier-Fonte, Cuivre-Acier, Cuivre-Laiton) il s'applique également à l'aluminium et ses alliages.

### **Métaux d'apport de brasure**

Les alliages du genre laiton contenant du silicium sont destinés pour le soudo-brasage de l'acier et de la fonte (le silicium abaisse la température de fusion de l'alliage 850- 950°C).

Pour le brasage tendre on utilise les alliages à base d'étain et de plomb dont la température de fusion est de 270°C.

Les alliages d'argent conviennent pour tous les métaux ferreux et cuivreux grâce à leur fluidité, mouillabilité et leurs bonnes caractéristiques mécaniques. Les alliages d'aluminium-silicium (Al-Si10) sont utilisés pour l'aluminium et ses alliages.

Les alliages Mg-Al-Zn et Cu-Au sont destinés respectivement pour le magnésium et pour la bijouterie (prothèse dentaire).



### Type de brasure

N°	% composition chimique						Point d'écoulement °C	Point de fusion °C
	Ag	Cu	Zn	Cd	Sn	Ni		
1	5	58	37				870	855
2	9	53	38				850	790
3	20	45	35				815	780
4	30	38	32				765	740
5	35	26	21	18			700	610
6	40	30	28			2	780	670
7	45	30	25				745	680
8	50	15	17	18			635	630
9	60	30			10		720	690
10	70	20	10				755	725
11	80	16	4				810	735

### Flux de brasure

Le mouillage ne peut se faire que sur un métal mis à nu et parfaitement propre c'est à dire dégraissé et décapé. Au cours du brasage, l'élévation de la température donne naissance à de nouveaux oxydes métalliques et autres composés qui forment un film empêchant le contact métal de base-métal d'apport.

Pour que le métal d'apport mouille le métal de base, il faut empêcher la formation de ce film, c'est le rôle des flux (ou fondants) qui réduisent, détachent et mettent en suspension les oxydes.

Le flux se présente sous différentes formes ; poudres, pâtes, liquide ou gaz. Les plus utilisés sont les pâtes et poudres.

Le flux peut être projeté sur le joint ou en chauffant la baguette d'apport sur quelques centimètres à partir de son extrémité et la plonge dans le flux qui se dépose ainsi sur elle.

Pour les alliages à base de fer et de cuivre, on emploie comme flux :

- Le borax ou borate de soude (760°C).
- Mélange de borax (50%) et acide borique (50%).
- Mélange borax, acide borique et fluorures qui fond à 550°C, il est utilisé pour le brasage à température relativement basse (brasage à l'argent).

Ces flux ne sont pas corrosifs. Pour les alliages d'aluminium, les flux utilisés sont des mélanges de chlorures, fluorures alcalins (de sodium et potassium) et de bromures. Ces flux sont corrosifs.

### Défauts de soudure

Les défauts de soudure les plus fréquents sont :

- **Collage** On dit qu'il y a collage quand la liaison entre le métal d'apport et le métal de base est insuffisante, ceci résulte d'une fusion imparfaite de métaux.

- **Manque de pénétration** La soudure ne traverse pas toute l'épaisseur du métal de base. Les causes sont le chauffage insuffisant, soudage trop rapide.

- **Caniveau ou morsure** Creux qui se produisent dans le métal de base le long de la soudure. Les causes sont le chauffage excessif, angle d'inclinaison du chalumeau incorrect.

- **Dénivellation ou dissymétrie** Proviennent d'un mauvais cintrage ou glissement entre les pointages.

- **Fissures** Les fissures et les criques dans le sens de l'épaisseur ou longitudinale sont dues au retrait de refroidissement ou à la trempe locale du métal à trop forte concentration en carbone.

Les possibilités de soudage entre deux métaux semblables ou différents

	Aluminium	Laiton	Cuivre	Cupro-nickel	Acier doux	Nickel	Argent	Acier inoxydable
I								
aluminium								
Laiton			*		*	*		
Cuivre		*	*	*	*	*	*	
Cupro-			*	*	*	*	*	*
Acier doux	*					*		
Nickel					*	*	*	
Argent	*		*	*			*	
Acier inoxydable					*	*		*

## 2.12 Le soudage à l'arc électrique

C'est un procédé de soudage autogène, donc la chaleur est fournie par l'arc électrique qui jaillit entre l'électrode et la pièce à souder. La formation d'un arc électrique entre l'électrode et les éléments à souder (le plus souvent sont de même nature) engendre la chaleur qui fait fondre localement la pièce à souder et l'électrode dont le métal est projeté dans le bain de fusion et formant ainsi la soudure.

La plupart des électrodes utilisées actuellement ont un enrobage qui facilite l'amorçage. La chaleur de fusion est fournie à l'aide d'un courant électrique approprié fourni par un transformateur de soudage (poste de soudage) figures 64 et 65

Le rôle du poste de soudage est de débiter le courant électrique convenable (forte intensité sous faible différence de potentiel). Le courant électrique fourni par le réseau sous tension (220 ou 380V le plus souvent) est transformé, car la tension d'utilisation est comprise entre 18 et 50V.

La soudure à l'arc électrique est moins souple que la soudure oxyacétylénique, mais l'exécution des soudures est plus rapide que celle du chalumeau, l'apport de chaleur étant très localisé et très important (température de l'arc comprise entre 3000 et 4000°C). Ce procédé est à déconseiller dans le cas du soudage des tôles très minces.

Le soudage à l'arc électrique s'applique aux aciers doux, la plupart des aciers spéciaux et inoxydables sont soudables à l'arc électrique, mais au delà d'une teneur de 0,4 à 0,5% de carbone les soudures sont assez fragiles.

Le soudage de la fonte grise est possible soit à froid 'exige une préparation coûteuse et une exécution attentive), soit à chaud (préchauffage, soudage, refroidissement lent).

Les applications aux métaux et alliages non ferreux quoique possible dans la plupart des cas ont été jusqu'alors assez limitées.

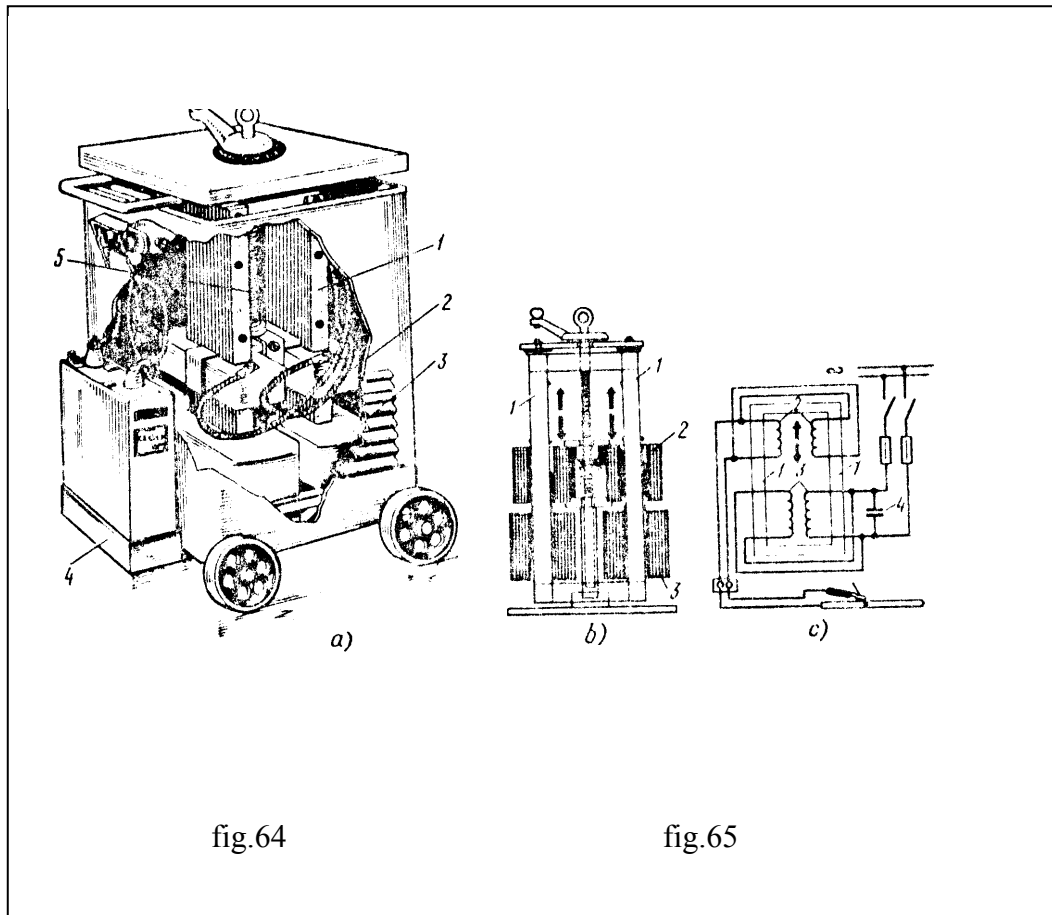


fig.64

fig.65

### 2.12.1 L'arc électrique

C'est une décharge électrique de longue durée se produisant dans un mélange de gaz et de vapeurs ionisées formée sous l'effet du passage du courant électrique entre le métal d'apport (électrode) et la pièce à souder (anode) figure.65. Le mélange de gaz et de vapeur constitue le milieu conducteur et permet le passage de l'arc. Pour amorcer un arc et le maintenir, il est nécessaire que l'espace qui sépare l'électrode et le métal à souder contient des particules à charges électriques positives et négatives (ions positifs et négatifs et électrons) qui sont obtenus lorsque les atomes perdent ou captent des électrons (phénomène d'ionisation). Lorsqu'on fait le contact entre l'électrode et le métal de base, un courant passe, mais vu le mauvais contact, la résistance est grande, d'où une élévation de la température par effet Joule où  $E = 0,24.U.I.(V. A = cal/sec)$ . Dans ce cas c'est l'amorçage. Et si on écarte le courant passe toujours et il apparaît une lumière éblouissante c'est l'arc électrique.

**Forme et aspect de l'arc (figure.66)** L'arc éclate entre :

- L'extrémité et l'électrode et la surface de la pièce, On distingue : Le noyau de l'arc, très lumineux, reliant directement le bout de l'électrode au métal fondu.

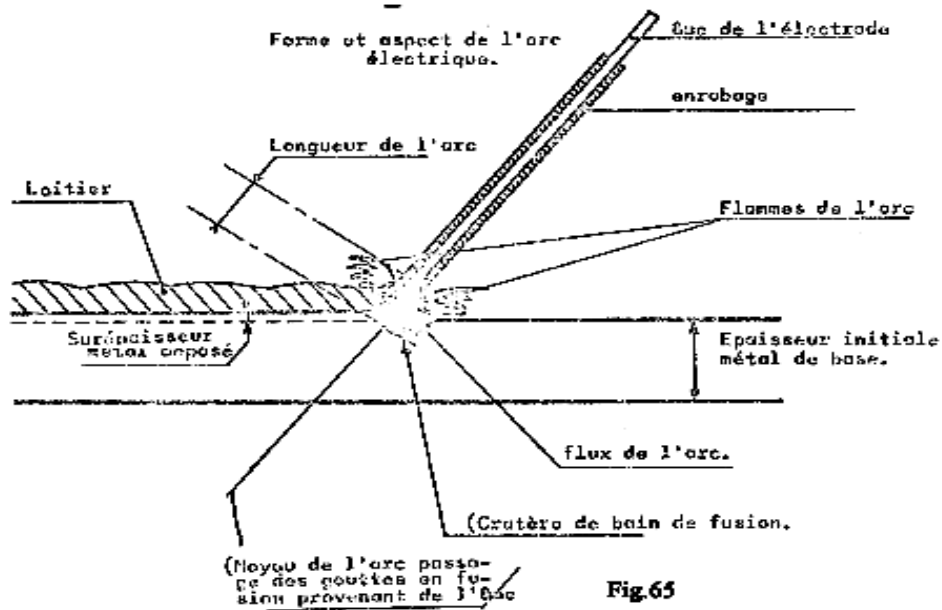


Fig.65

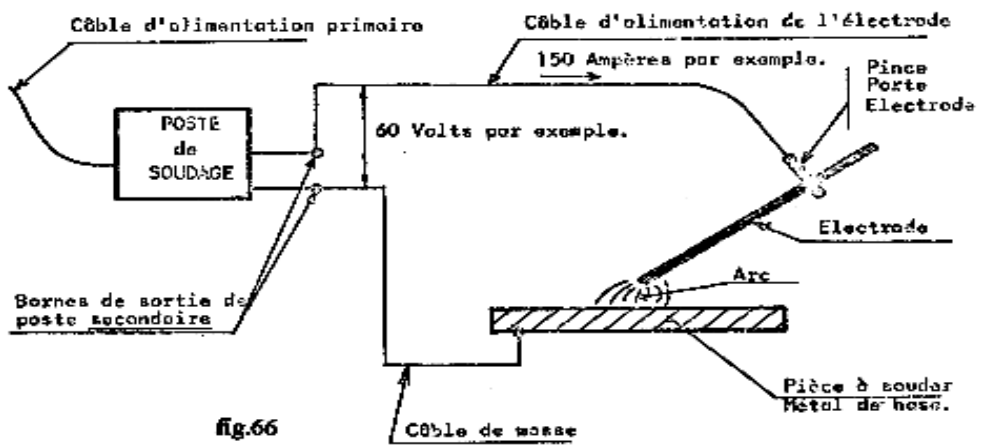


fig.66

- Le flux de l'arc entourant le noyau, un peu moins brillant
- Les flammes de l'arc entourant le flux et qui sont aisément déviées par le champ magnétique en courant continu, et les courants d'air et dont la couleur dépend du métal soudé.

### Caractéristiques mécaniques de l'arc

Le métal de l'électrode est projeté sur la pièce en fusion sous forme de vapeur et de gouttelettes. Ce transport se fait le long de l'arc, dans le flux. Le flux reste collé à l'arc par des phénomènes :

- D'attraction,
- D'adhérence et de cohésion
- D'effet de surface

Le transfert du métal de l'électrode vers le métal de base ne dépend pas de la pesanteur.

La finesse des gouttes dépend de la nature de l'âme de l'électrode et de l'enrobage ; elle augmente lorsque l'intensité de soudage augmente.

Si les gouttes sont trop volumineuses, il y a court circuit : l'électrode colle.

### Travail de l'arc, rôle de la pénétration

L'arc pénètre dans la pièce à souder sur une certaine épaisseur où le métal est en fusion : le cratère, la profondeur de ce cratère détermine la pénétration. Le métal d'apport s'accumule sur les bords du cratère dont la profondeur permet d'observer la pénétration. Il faut que le cratère soit profond afin d'obtenir une pénétration correcte. La pénétration augmente avec le diamètre de l'électrode, elle croît également avec l'intensité de soudage. Une faible vitesse d'avance l'augmente mais faiblement. La tension de soudage que nous allons définir est essentiellement fonction de la nature de l'enrobage. Sauf dans certains cas spéciaux, il est néfaste de rechercher une trop forte pénétration.

Elle a pour rôle :

- De refondre superficiellement les couches de soudures antérieures en éliminant toute trace de laitier ou les collages.
- De fondre le talon en soudage bord à bord.
- De fondre les bords du chanfrein.

### Avantages de l'arc court

- Concentrer la chaleur,
- Protège bien le métal fondu par les flammes et l'absorption des gaz extérieurs est ainsi élevée.
- Il augmente la concentration du métal déposé.

### Inconvénients dus à un arc long

- Il disperse la chaleur,
- Il est instable,
- Il augmente le trajet des gouttelettes et augmente par conséquent le risque d'oxydation du métal fondu. L'arc court ne présente donc que des avantages.

Caractéristiques électriques de l'arc Nous allons tout d'abord donner quelques définitions :

#### -tension à vide du générateur ( $U_0$ )

C'est le nombre de volts mesurés aux bornes secondaires du post de soudage lorsque l'arc n'est pas établi, c'est à dire lorsque le circuit est ouvert.

#### -Intensité de court-circuit ( $I_{cc}$ )

C'est le nombre d'ampères qui traverse les câbles et l'électrode lorsque cette dernière est collée au métal de base. A ce moment là il n'y a pas d'arc et la tension aux bornes du poste est pratiquement nulle.

#### -Intensité de soudage ( $I_s$ )

C'est le nombre d'ampères qui traverse les câbles de soudage, l'électrode et l'arc électrique en période de soudage normal. Cette intensité peut en général être lue sur l'ampèremètre qui doit équiper le poste de soudage.

#### -Tension de charge ( $U_s$ )

C'est le nombre de volts mesurés entre la pièce et l'électrode lorsque l'arc est normalement établi en période de soudage.



### -En courant continu

Le fonctionnement de l'arc dépend de :

- La tension aux bornes de l'arc ( $U_s$ ).
- L'intensité du courant dans l'arc ( $I_s$ ).
- La longueur de l'arc ( $L$ ).
- La surface du cratère ( $S$ ).

Tous ces facteurs sont liés par des relations complexes qui sortent du cadre de ce chapitre, le sens du courant est constant, il rentre dans l'arc du côté de l'anode (positive) et sort de l'arc vers la cathode (négative).

La distribution de la chaleur dans l'arc est mal connue on peut retenir que

- 2/3 de la chaleur est libérée sur l'anode (+).
- 1/3 de la chaleur est libérée sur la cathode (-).

Comme la masse de la pièce à souder est grande par rapport à celle de l'électrode, on a tout intérêt (sauf cas particulier : ex : électrodes basiques), à relier la pièce au pôle + du poste. C'est la raison pour laquelle le courant continu donne souvent de meilleurs résultats.

La vitesse de soudage en courant continu est plus grande qu'en courant alternatif. On utilise généralement le courant continu pour le soudage :

- Des tôles peu épaisses,
- Des métaux non ferreux,
- Des métaux inoxydables,
- Avec les électrodes basiques.

## **- En courant alternatif**

En courant alternatif 50 Hz, il y a interruption de l'arc et changement de polarité 10 fois par seconde. La durée de l'interruption de l'arc est d'environ 1/400ème de seconde, et à chaque amorçage il y a une surtension assez élevée corrigée par des bobines de réactance équipant les postes de soudures. Comme en courant continu, la tension de soudage, l'intensité de soudage, la longueur de l'arc et la surface du cratère sont des facteurs liés par des relations complexes. Retenons simplement qu'une variation de la longueur d'arc provoque une élévation de la tension de soudage. Connaissant par conséquent la tension de fonctionnement de l'électrode, on pourra vérifier le travail du soudeur en mesurant cette dernière. L'opérateur dispose d'autres critères pour apprécier de la qualité de l'arc :

### **1. L'arc court**

- émet un bruit de froissement (friture).
- Projette un flux continu de petites étincelles.
- A un aspect symétrique.

### **2. L'arc long**

- émet de petites explosions.
- Projette à chaque explosion de nombreuses gouttelettes.
- A un aspect dissymétrique.

L'arc est plus instable en courant alternatif à cause des changements de polarité, pour le rendre plus stable, des réactances (volants électriques) sont incorporées dans les postes. Les tensions de soudage doivent être plus fortes qu'en courant continu. Par contre, le courant alternatif ne crée pas de soufflage magnétique de l'arc.

### **Amorçage de l'arc**

En pratique, il suffit pour amorcer l'arc, de frotter l'extrémité de l'électrode sur la pièce à souder puis de l'écarter légèrement pour éviter le collage. Au moment du contact, le courant passe dans le circuit et il continue à circuler quand l'électrode s'écarte de la pièce : l'espace entre les deux est devenu conducteur (on dit qu'il y a eu ionisation). La tension du courant électrique devra être suffisante pour amorcer l'arc, pour pouvoir ioniser l'espace).

entre la pièce et l'électrode. Cette tension minimum varie selon les électrodes entre 40 et 80 volts. Quand l'arc est amorcé, la tension nécessaire au maintien de l'arc diminue (20 à 35volts).

**Nota.:** Il ne faut jamais que l'électrode rougisse sinon l'arc s'amorce mal ou est instable. Il faut maintenir l'électrode aussi froide que possible ;si elle chauffe, la piquer en son milieu dans le porte électrode.

### 2.12.2 Les postes de soudage

Ces appareils sont destinés essentiellement à transformer le courant électrique du réseau (à tension élevée : 220 à 380 volts et faible intensités) en un courant utilisable pour le soudage qui met en jeu de fortes intensités mais des tensions faibles.

Ils ont pour rôle essentiel :

- De permettre un réglage de l'intensité,
- D'assurer automatiquement le passage de la tension d'amorçage à la tension d'arc.
- De fournir un courant stable permettant de souder dans les meilleures conditions.

On distingue deux grandes catégories de postes :

- Les postes à courant alternatif de soudage,
- Les postes à courant continu.

#### Les postes à courant alternatif

##### Les transformateurs statiques

Ces transformateurs sont monophasés ou triphasés, leur secondaire fournit du courant alternatif à 50 périodes par seconde comme dans tous les réseaux.

Ils ne nécessitent pratiquement aucun entretien, il n'y a pas en effet de parties tournantes.

##### Les postes rotatifs et les changeurs de fréquence

Ces postes comportent :

- Un moteur d'entraînement qui peut être soit électrique, soit à essence ou diesel.
- Une génératrice à courant alternatif bobinée spécialement pour usage en soudage.

Cette génératrice fournit soit de l'alternatif à 50 périodes soit un courant de fréquence plus élevée (généralement 150 périodes) auquel cas on lui donne le nom de changeur de fréquence. Ces groupes sont d'un prix inférieur à celui d'un groupe à courant continu mais plus élevé qu'un poste statique.

### Les postes à courant continu

#### Les redresseurs statiques

Ils comportent un transformateur statique analogue à celui des postes statiques alternatifs, et sont en plus équipés d'un redresseur de courant. Ces postes sont généralement triphasés, ils ne déséquilibrent donc pas le réseau sur lequel ils sont branchés. Ils ne nécessitent pratiquement aucun entretien.

#### Les groupes rotatifs continu

Ces postes comportent :

- Un moteur d'entraînement (moteur électrique ou moteur à essence, ou moteur diesel).
- Une génératrice à courant continu (ou dynamo).

Ces groupes sont les plus onéreux à l'achat et en entretien et ne se justifient en général que pour le soudage avec de fortes intensités en semi-automatique, ou sur chantier.

### Choix d'un poste de soudage

Ce choix dépend d'un certain nombre de critères qui peuvent être résumés ainsi :

La tension à vide : cette dernière détermine la capacité du poste à amorcer les électrodes.

Une électrode dont la tension d'amorçage sera de 65 volts par exemple ne pourra être utilisée avec un poste dont la tension à vide n'est que de 60 volts.

- L'intensité de soudage l'intensité que peut fournir un poste dépend de sa puissance ; elle est liée à la tension d'arc qui dépend elle-même du diamètre et du type d'enrobage des électrodes que l'on veut utiliser.
- Le régime d'utilisation de l'appareil,
- Son prix de revient.

Notons que la norme NFA 85-011 donne les critères auxquels doivent répondre les postes de soudage ; elle insiste particulièrement sur la définition des intensités de soudage et sur les facteurs de marche normalisés.

## Qu'est ce que le facteur de marche ?

Un poste de soudage débite 200 Ampères à 60% multi horaire s'il peut effectivement fournir 200 Ampères, 24 heures sur 24 heures, à raison d'un cycle de soudage déterminé dans la norme NFA 85-011 :3 minutes de soudage toutes les 5 minutes (ce qui correspond à peu près à 20 électrodes à l'heures).

### 2.12.3 Les électrodes

#### Généralités

L'électrode métallique utilisée en soudage à l'arc électrique sert à la fois d'amenée de courant et de métal d'apport. Les électrodes nues, c'est à dire simplement constituées par une baguette de métal ne sont pratiquement plus employées et nous n'en parlerons pas ;en effet avec es électrodes, il est très difficile d'amorcer et de maintenir un arc correct, de plus, le métal s'oxyde et se niture lors du soudage en présence d'air car il n'y a pas de protection.

Les électrodes enrobées sont constituées par :

- Une âme métallique de la nuance voisine ou correspondante au métal à souder.
- Une gaine entourant l'âme, constituée de produits divers destinés à améliorer la qualité de la soudure et appelée : enrobage. Une extrémité de l'électrode est dénudée afin de permettre le passage du courant électrique après fixation dans la porte électrode.

#### Étude de l'enrobage des électrodes

##### Rôle de l'enrobage

- **Électrique** Il facilite l'amorçage de l'arc en favorisant l'ionisation. Il stabilise l'arc et permet l'emploi facile du courant alternatif.
- **Mécanique** Il dirige l'arc grâce au cratère d'extrémité. Il permet également une conduite correcte du bain de fusion. Il modifie la tension superficielle du métal fondu et contribue à l'obtention de cordons de formes variées. Il faut signaler que l'intensité du courant a également une action sur la forme du dépôt. Une faible intensité tend à donner un dépôt convexe, une forte intensité un dépôt concave.

- **Métallurgique** Ce rôle est le plus important, l'enrobage protège le métal porté à haute température de l'action de l'oxygène et de l'azote de l'air. Il forme une scorie plus légère que le métal (laitier) qui joue un rôle d'affinage du bain de fusion en éliminant les impuretés. Le laitier forme à la surface du cordon une couverture qui ralentit son refroidissement et diminue ainsi le durcissement par effet de trempe. Enfin, l'enrobage permet l'incorporation au métal déposé d'éléments destinés à l'améliorer et quelquefois intervient dans le poids de métal déposé. C'est ainsi qu'à partir d'une âme en acier Martin doux, on peut déposer un acier à 13% manganèse ou acier inoxydable.

### Épaisseurs des enrobages

Les épaisseurs des enrobages sont classées en 4 catégories en fonction du rapport  $s/S$  ;  $s$  étant la section de l'enrobage et  $S$  la section de l'âme.

- Enrobage mince ou pelliculaire =  $s/S \leq 0,25$
- Enrobage semi-épais =  $0,25 < s/S \leq 0,5$ .
- Enrobage épais =  $0,5 < s/S \leq 1$ .
- Enrobage très épais =  $s/S > 1$ .

### Remarques

- a) Pour une même composition d'enrobage, la qualité du métal déposé est d'autant meilleure que l'enrobage est plus épais.
- b) Si l'enrobage disparaît en cours de soudage, on dit que l'enrobage est volatil ou semi-volatil.
- c) En soudage en verticale descendante, il sera préférable d'utiliser des électrodes à enrobage mince ou semi-épais.

### Défauts des enrobages

L'enrobage peut être de mauvaise qualité, ce qui est rare à la livraison, mais ce dernier peut être détérioré par suite de manipulations sans précaution des paquets ou du stockage dans les milieux humides. L'enrobage peut être mal centré (figure 66), ce qui entraîne des difficultés encours de soudage et l'hétérogénéité du métal déposé.

## Différents types d'enrobage

### a) Enrobages organiques

Ils sont composés entièrement de matière à base de carbone et de cellulose. Ils ne sont pratiquement plus utilisés.

### b) Enrobages semi-organiques du type " rutile "

Ils sont à base de cellulose et de produits minéraux (sels, métalliques, oxyde de titane).

Ces enrobages donnent un arc stable, une fusion rapide, et les électrodes présentent une bonne maniabilité.

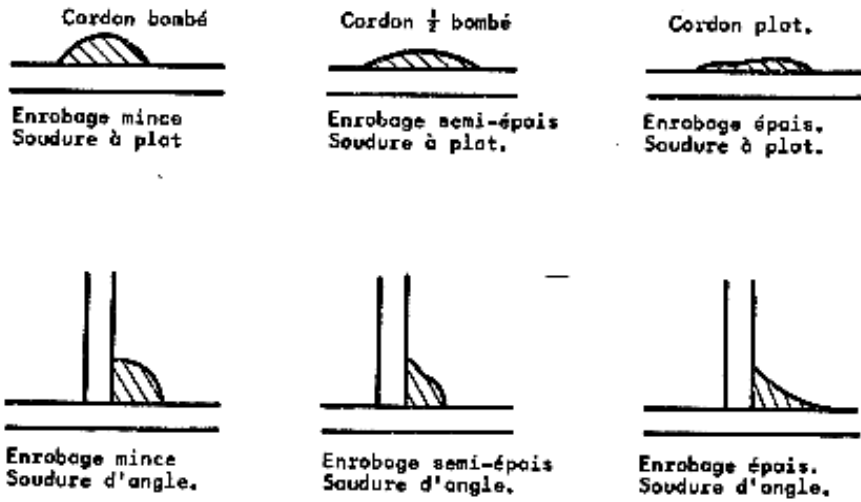
Ils s'emploient avec n'importe quel courant et sont indifférents à la polarité.

Fortement chargés en cellulose, on les nomme " enrobages cellulosiques", les électrodes correspondants conviennent particulièrement en soudage vertical descendant sur pipe-line.

### c) Enrobages basiques

Ce sont des enrobages minéraux contenant essentiellement du carbonate de chaux et du spathfluor. Ils sont très hygroscopiques et il faut les conserver à l'abri de

EXEMPLES de CORDONS DEPOSES par des  
ELECTRODES à ENROBAGE.



DEFAUTS des ENROBAGES

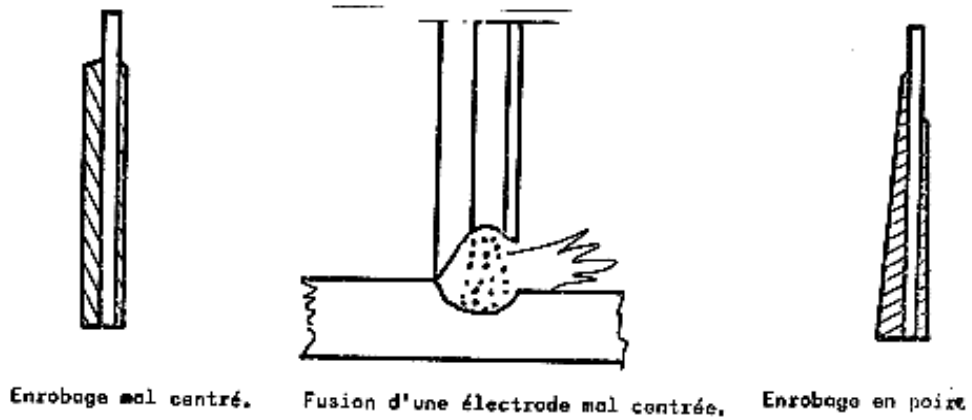


fig.66



l'humidité dans un local chauffé (court-circuiter l'électrode avec la pièce pendant cinq secondes environ pour la chauffer si on a des doutes sur l'humidité delà baguette).

Une électrode humide donne un cordon de soudure poreux e l'utilisation d'une étuve est fortement recommandée (1 heure à 2 heures à 250°C environ).

#### **d) Enrobages acides**

Ils sont essentiellement composés d'oxyde de fer et de silice ( $\text{SiO}_2$ ) qui forme avec les oxydes métalliques les silicates. Le rutile ou oxyde de titane ( $\text{TiO}_2$ ) rentre dans la composition de la plupart des enrobages acides à cause de son pouvoir désoxydant et dénitrurant.

Ce type d'enrobage est de plus en plus remplacé par les enrobages rutilés et "rutile-poudre de fer ". Il existe d'autres types d'enrobage.

Nous donnons en résumé dans le tableau n°1 ci-joint. Notons ici le cas particulier des électrodes à "enrobage à poudre de fer ", dites encore électrodes à haut rendement, dont l'âme est en acier ordinaire et dont le rapport du poids du métal déposé au poids de l'âme peut atteindre 200% (rendement).

Pour ces électrodes, l'enrobage contient de la poudre de fer et set donc conducteur, il s'ensuit :

- Un amorçage plus facile,
- Une intensité de soudage augmentée,
- Une vitesse de soudage plus grande,
- Des risques d'inclusion de laitier très réduits.

On peut aussi classer les enrobages d'après leur comportement au cours du soudage ;on distingue :

- Les enrobages fusibles : ont un bas point de fusion ( $1300^\circ\text{C}$  à  $1400^\circ\text{C}$ ), inférieur au point de fusion de l'acier.
- Les enrobages réfractaires : ont un point de fusion élevé ( $1500$  à  $1550^\circ\text{C}$ ) supérieur à celui des aciers.
- Les enrobages semi-volatiles : Les produits qui le constituent brûlent et se volatilisent au cours du soudage.
- Les enrobages à apport de métal : leur caractères dominant est alors l'apport métallique.

#### **Rendement de l'électrode**

C'est le poids du métal déposé en % du poids de l'âme de la baguette. La différence entre le poids de métal utilisé et celui du métal déposé correspond à la perte de métal qui vient :

- Du bout de l'électrode non utilisable (mégot)
- Des éclaboussures de métal au voisinage du cordon, sous forme de gouttelettes en fusion ou même en vapeur du fait de la haute température.
- Des particules de métal restant incorporées au laitier (très peu).

Le rendement des électrodes oscille entre 70 et 75% dans le cas des électrodes à enrobage à poudre de fer, que nous venons de voir ci-dessus, le rendement peut atteindre 200%.

### Choix des électrodes

Le choix des électrodes est conditionné par :

- La nature et les caractéristiques du métal à souder.
- Les facilités d'exécution du travail.
- Les propriétés de enrobages.
- Les facteurs d'ordre économique.

Une fois la nature de l'acier fixée, le soudeur se trouve en présence d'une grande variété d'électrodes qui se distinguent par de nombreux facteurs dont les principaux peuvent être résumés ainsi :

- Nature du courant (alternatif ou continu).
- Postes dont on dispose (tension à vide).
- Position de soudage.
- Intensité maximum et minimum dont on peut disposer en atelier ou sur hantier.
- Faciliter d'amorçage.
- Pénétration.
- Forme du cordon
- Facilité d'enlèvement du laitier.
- Caractéristiques du métal déposé :
  - Charge de rupture : R en hbar
  - Allongement : A en %
  - Résilience : KCU ou KCV en da J/cm<sup>2</sup>
  - Dureté : HV ou HB.
  - Capacité de pliage.
  - Limite élastique : E en hbar.

### Intensité du courant adaptée aux électrodes

Cette intensité dépend :

- Du type de l'électrode (mesurés sur l'âme).
- Du type d'enrobage.
- De la nature du travail à exécuter (diamètre de la pièce, écartement des bords, position).

Une électrode peut s'utiliser dans une plage d'intensités comprise entre un minimum et un maximum.

Au dessous de l'intensité minimum, l'arc est instable. Au dessus de l'intensité maximum, l'électrode rougit, les projections deviennent plus abondantes. Il faut retenir qu'il faut à peu près, en passe de pénétration, 20 à 30 Ampères par millimètre de diamètre de la baguette, et 30 à 40 Ampères pour les passes suivantes.

### Normalisation et classification des électrodes

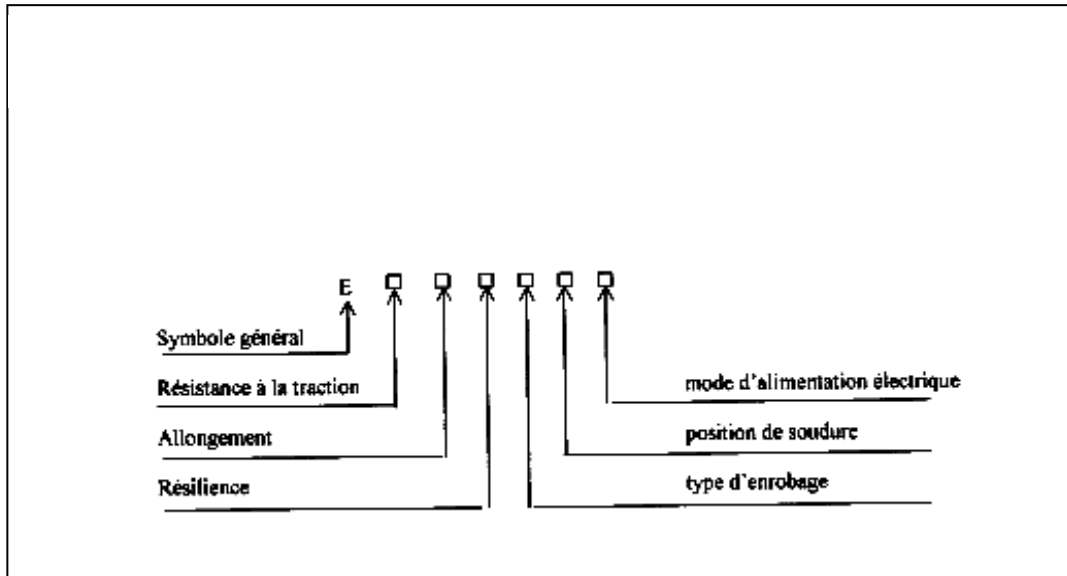
Il existe une grande variété d'électrodes enrobées que l'on peut classer comme suit :

- Pour travaux courants,
- Pour aciers spéciaux,
- Pour rechargement,
- Pour la fonte,
- Pour métaux et alliages non ferreux.

La norme A 81-300 s'applique aux " électrodes métalliques enrobées pour soudage manuel électrique à l'arc des aciers non alliés ou faiblement alliés". C'est le titre de cette norme autrement dit, elle s'applique aux travaux courants. Nous allons donner ci-dessous quelques extraits de cette norme. Nous allons donner ci-dessous quelques extraits de cette norme.

### Symbolisation

Une électrode est maintenant définie par un groupe de lettres et de chiffres comme indiqué ci-après. La lettre E placée en tête de la symbolisation a pour objet de distinguer une électrode enrobée de soudage à l'arc de tout autre produit d'apport. Les caractéristiques mécaniques du métal déposé sont définies par les 3 premiers chiffres qui suivent la lettre E. Ces chiffres ont la signification suivante :



Symbole	Résistance minimale A la traction		Allongement Minimal	Résilience maximale	
	En Hbar	En kg/mm'		En da J/cm <sup>2</sup>	En kg/cm <sup>2</sup>
0	-	-	-	-	-
1	40,20	41	14	4,90	5
2	43,15	44	18	6,86	7
3	47,07	48	22	8,82	9
4	50,99	52	26	10,78	11
5	54,92	56	30	12,74	13
6	58,84	60	-	-	-

**Nota :**

a) L'allongement est déterminé à partir d'une longueur initiale entre repères  $L_0$  liée à la section initiale de la partie calibrée de l'éprouvette  $S_0$  par la relation :  $L_0 = 5.65\sqrt{S_0}$

b) La résilience est déterminée à partir d'une éprouvette avec entaille en U dans les conditions prévues par la norme NFA 03-106.

Le cinquième symbole est une lettre caractérisant l'enrobage de la manière suivante :

- O : oxyde,
- B : basique,
- R : rutile,
- A : acide,
- C : cellulosique,
- V .enrobage d'autres types.

Le sixième symbole est un chiffre qui indique la position de soudage comme il est indiqué ci-dessous :

- 1 : toutes positions,
- 2 : toutes positions excepté la position verticale pour la méthode descendante,
- 3 : à plat, en gouttière, en angle plat,
- 4 : à plat, en gouttière.

Enfin, le dernier le symbole est un chiffre qui indique la nature du courant de soudage **Nota** : Le chiffre 0 est en principe réservé aux électrodes utilisés exclusivement en courant continu.

Symbole	Courant continu Polarité recommandée	Courant alternatif Tension à vide nominale
0	H-	
1	Non spécifiée	50 volts
2	-	50 volts
3	+	50 volts
4	Non spécifiée	70 volts
5	-	70 volts
6		70 volts
7	Non spécifiée	90 volts
8	-	90 volts
9	+	90 volts

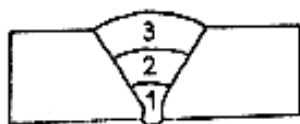
Diamètres	1	1,5	2-2,5	3,2- 4 – 5	-- 6 – 8
Longueur en mm	150	225	350		450

INTENSITES DE SOUDAGE, en AMPERES, en FONCTION du DIAMETRE des  
ELECTRODES et de L'EPAISSEUR des ENROBAGES.

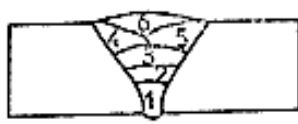
Ø en mm	ENROBAGE MINCE			ENROBAGE ½ EPAIS			ENROBAGE EPAIS		
	Mini	Maxi	Moyen	Mini	Maxi	Moyen	Mini	Maxi	Moyen
2	30	50	40	35	55	45	40	70	55
2,5	50	75	60	60	85	70	60	100	80
3,25	75	115	95	85	125	105	90	140	115
4	110	150	130	120	160	140	130	170	150
5	140	190	165	150	210	180	160	240	200
6	170	240	200	190	280	235	200	320	260
8	210	315	260	250	375	310	250	430	340

## 2.124 EXECUTION ET ASPECT DES SOUDURES

Figure



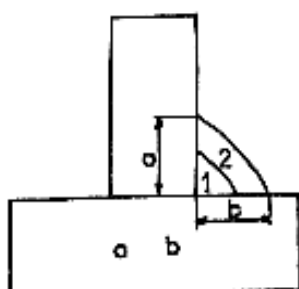
Passes larges à plat.



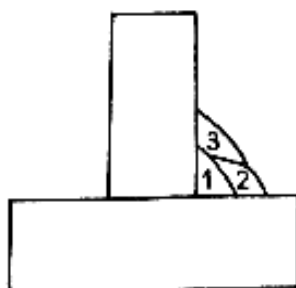
Passes étroites à plat.



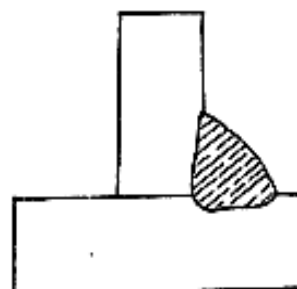
Aspect en coupe.



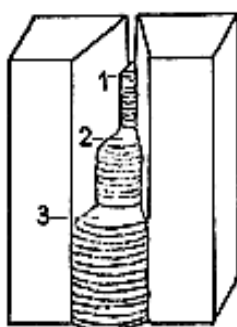
Passes larges.



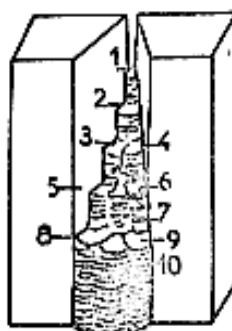
Passes étroites.



Aspect en coupe.



Passes larges.



Passes étroites.

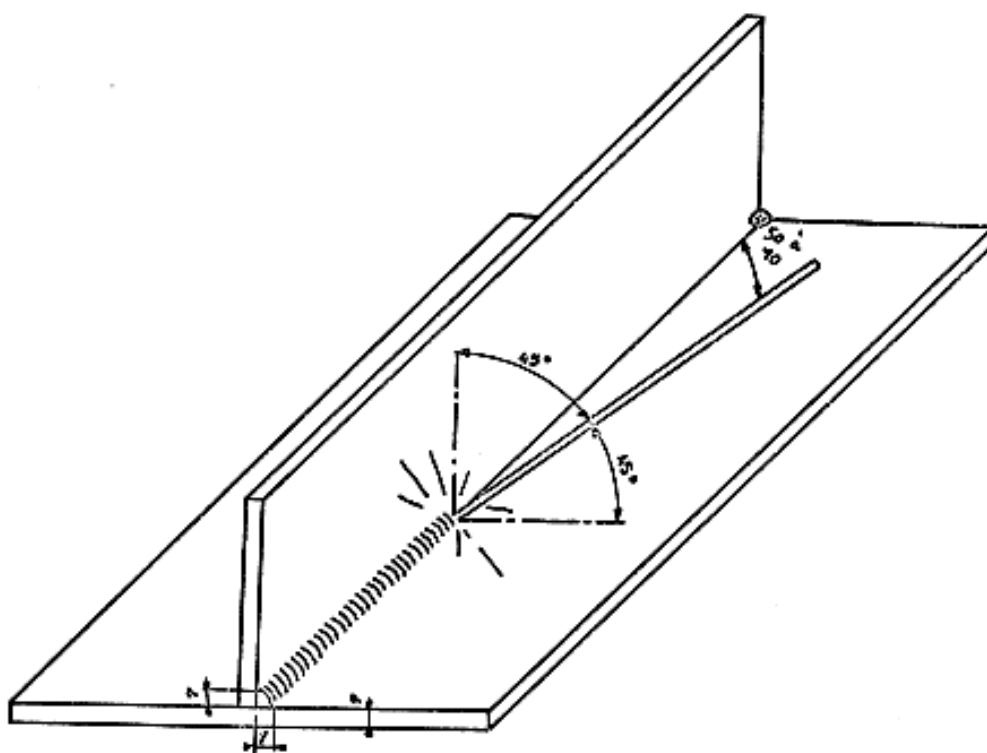


Aspect en coupe.

SOUDEURES MONTANTE ET PLAFOND.

## SOUDURE A L'ARC

### SOUDURE EN ANGLE EXTERIEUR

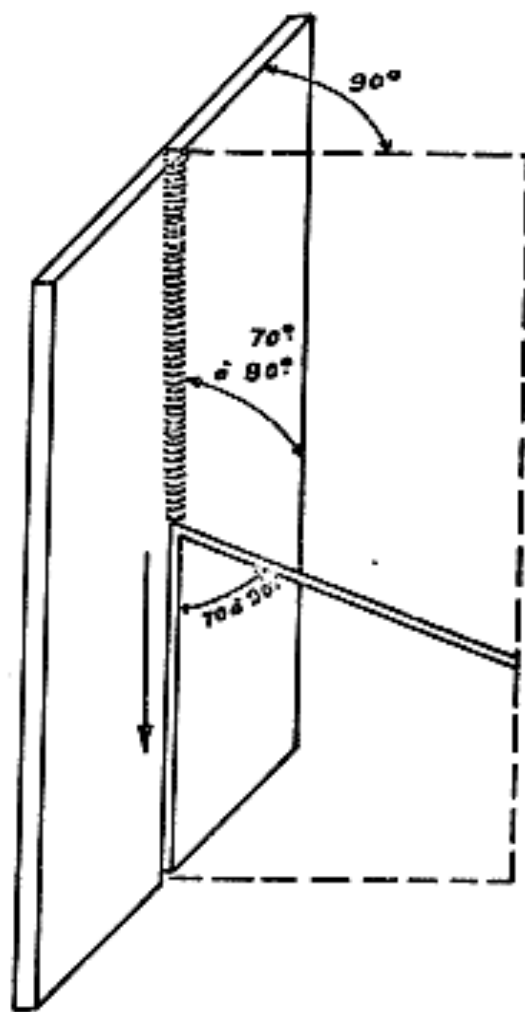


Electrode de  $\phi$  3,25 en première passe et en  $\phi$  4 en 2ème passe.  
Pointer correctement la pièce.  
Exécuter 2 passes : 1 étroite, 1 large intéressant uniformément  
les 2 tôles.  
Veiller à la position de l'électrode.

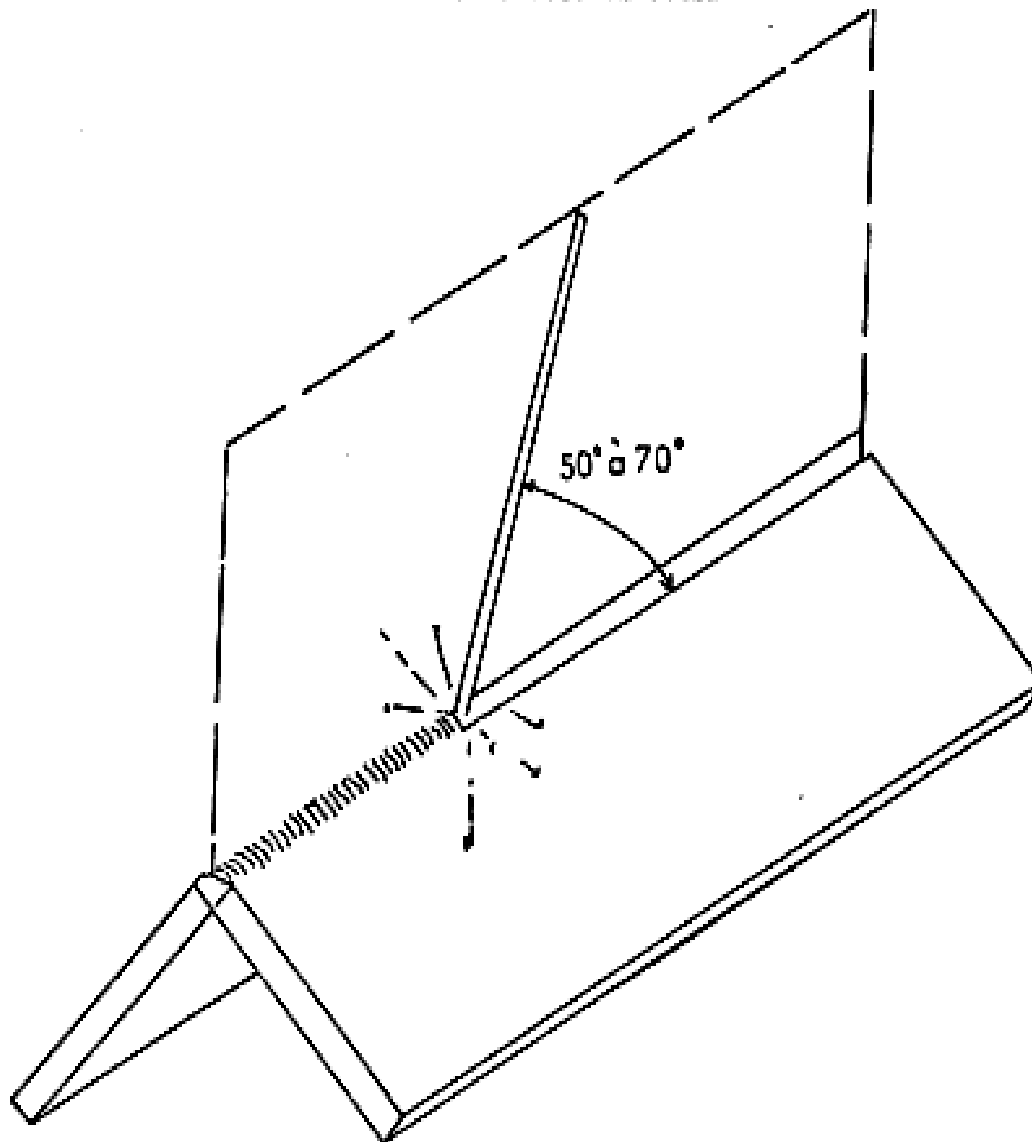


SOUDEURE BOUT A BOUT DESCENDANTE

Intensité 10 à 15 % supérieure  
à la normale.



### SOUDURE D'ANGLE EXTERIEUR



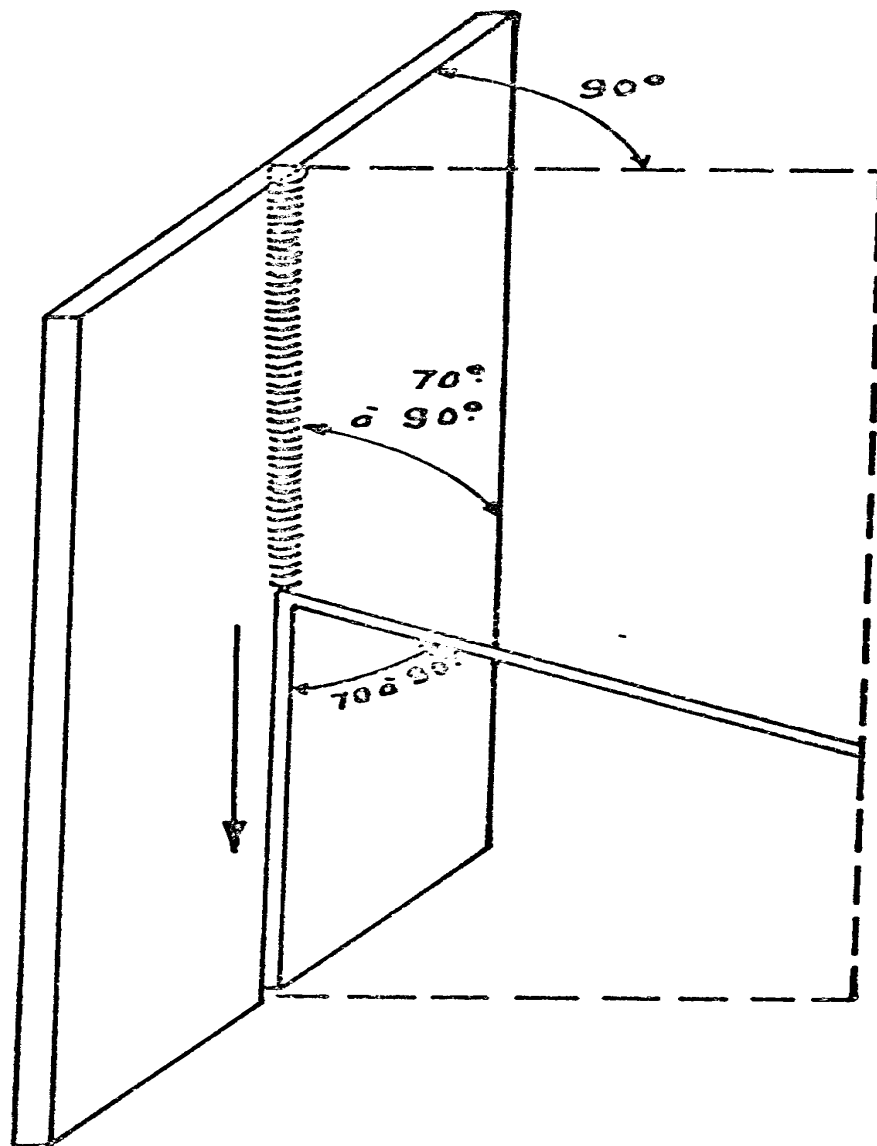
Loisser un intervalle de 1 m/m environ,

Veiller au pointage des tôles.

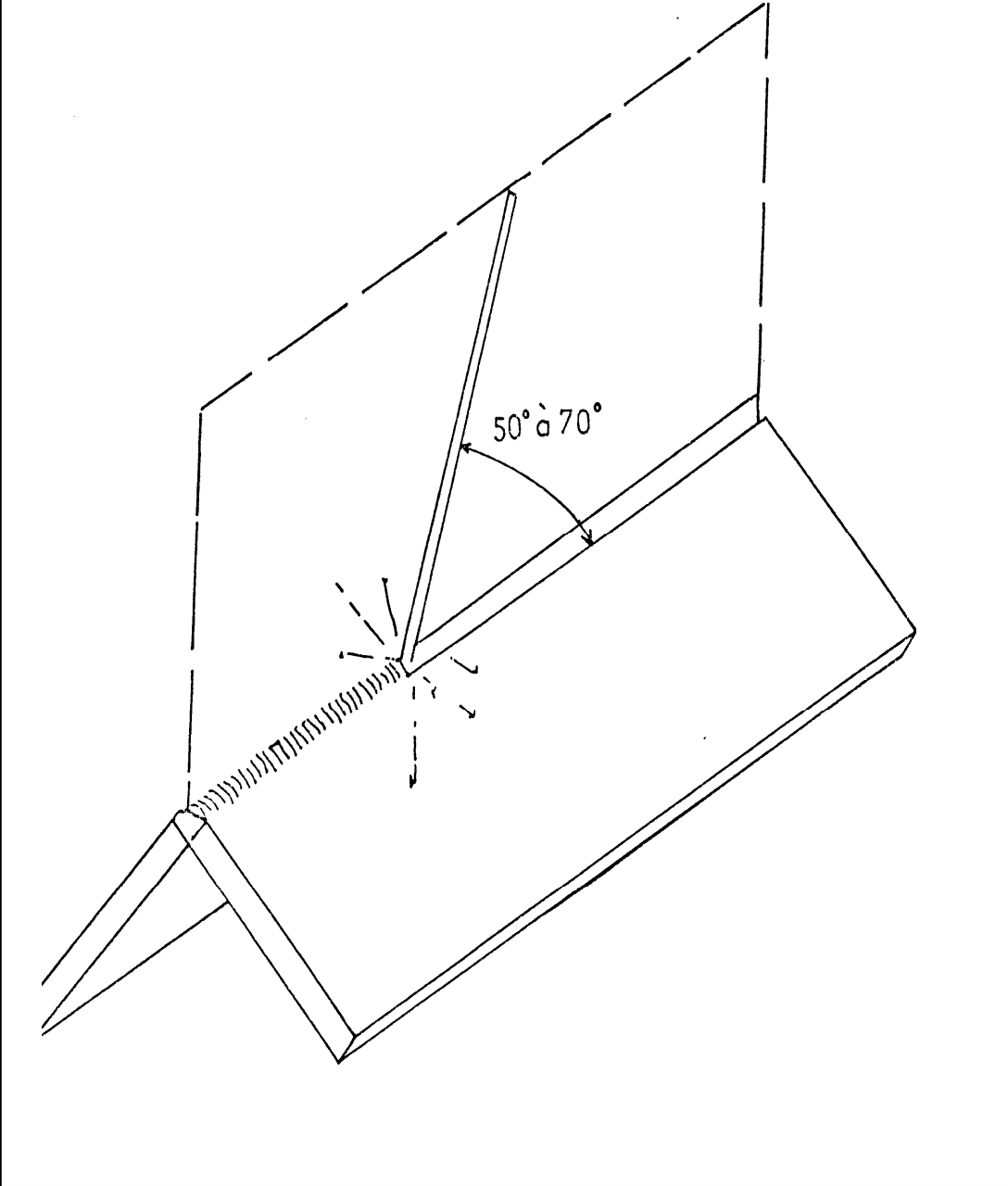
Le cordon de soudure doit intéresser uniformément les deux tôles.

## SOUDURE BOUT A BOUT DESCENDANTE

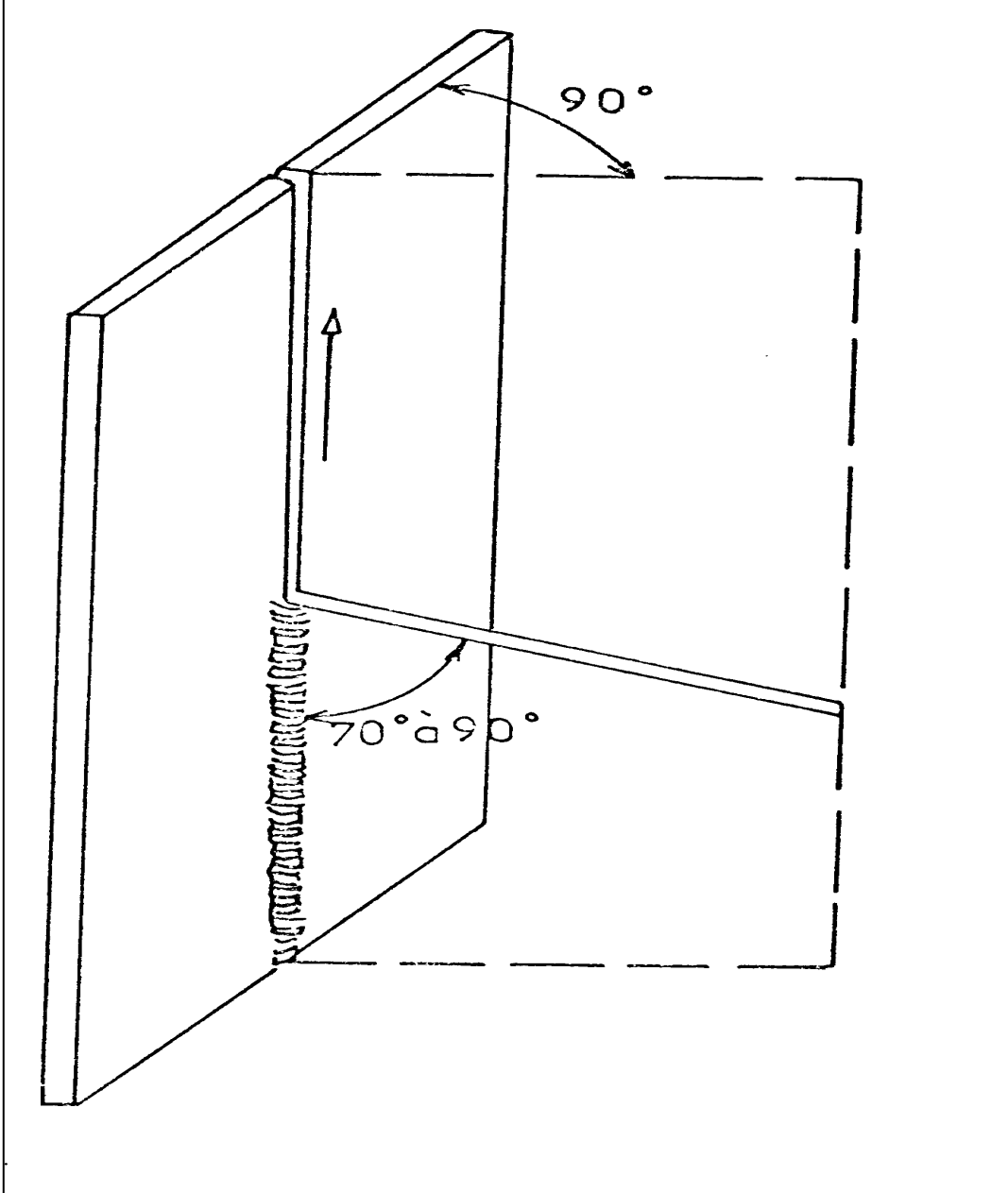
Intensité 10 à 15 % supérieure à la normale.



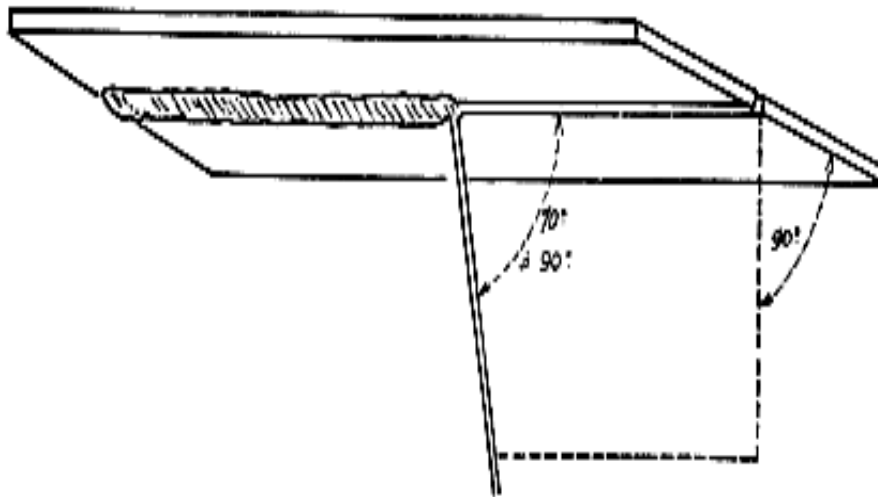
SOUDURE D'ANGLE EXTERIEUR



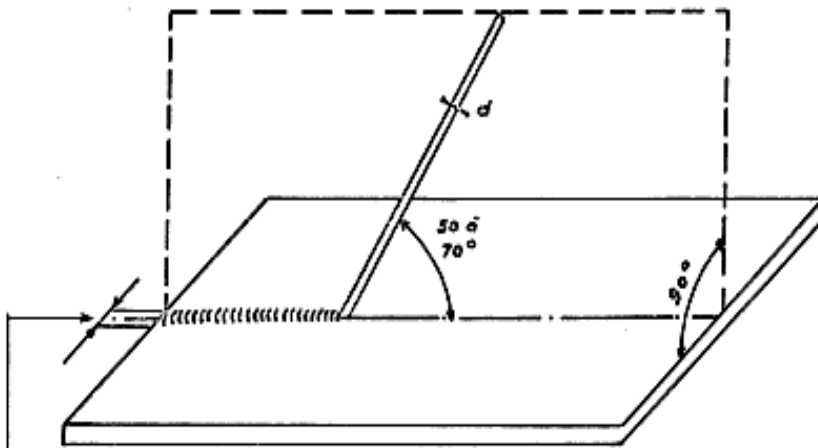
SOUDURE BOUT A BOUT MONTANTE.



SOLDERE AU PLAFOND

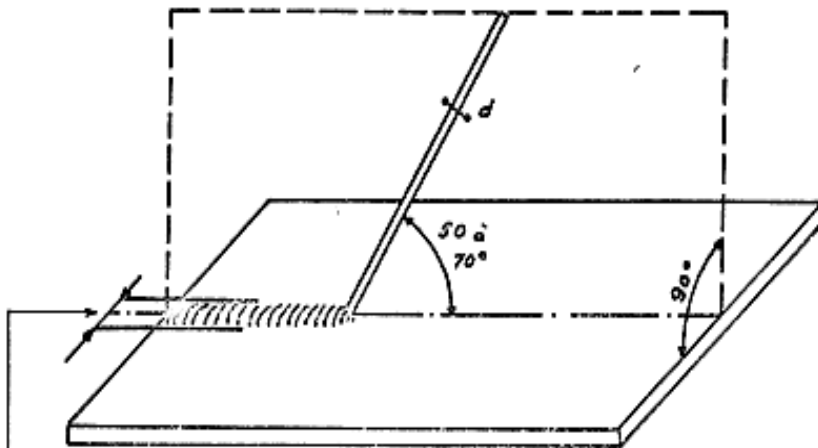


PASSE ETROITE



Balancement de l'électrode : 1 à 2 fois le diamètre de l'électrode.

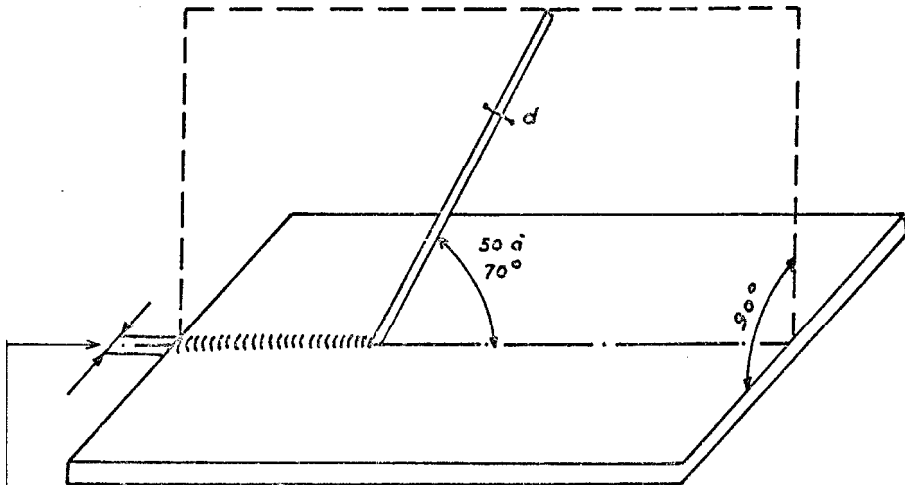
PASSE LARGE



Balancement de l'électrode : 3 à 4 fois son diamètre.

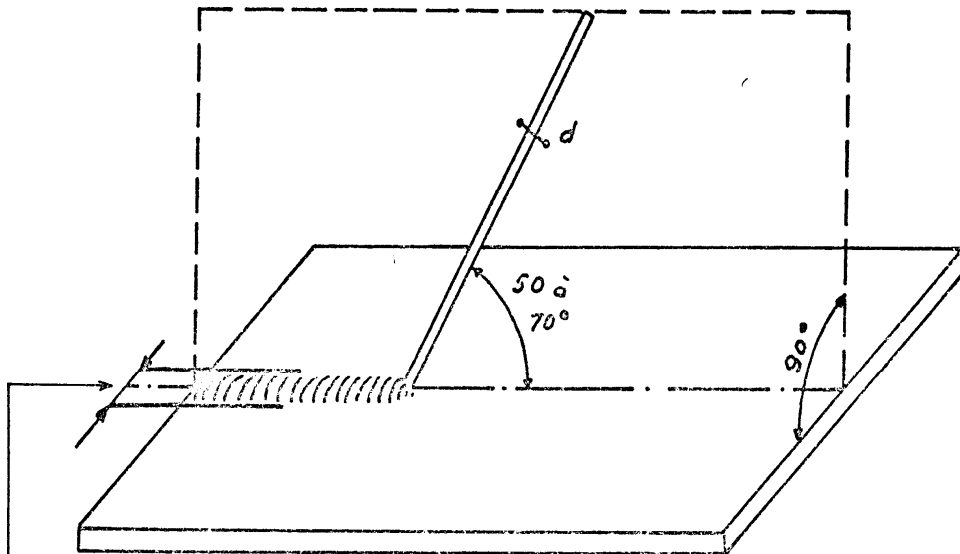
Ex : tôle de 9 mm et  $\phi$  électrode : 3,25 pour première passe et  $\phi$  4 pour passes suivantes.

Veiller à la bonne tenue de l'électrode.



Balancement de l'électrode : 1 a 2 fois le diamètre de l'électrode PASSE ETROITE

PASSE LARGE





## S O M M A I R E

1. Le moulage .....	1
1.1 Généralités .....	1
1.2 Moulage en sable .....	3
1.2.1. Moulage en sable manuel .....	4
1.2.1.1. Le modèle .....	4
1.2.1.2. Noyau et boîte à noyau .....	6
1.2.1.3. Sable de moulage .....	7
1.2.1.4. Sable à noyau .....	9
1.2.1.5. Le châssis .....	9
1.2.1.6. Corps de refroidissement .....	10
1.3. Opération d'exécution manuelle d'un moule en sable .....	10
1.4. Différents types de moules .....	14
1.5. Moulage la machine .....	16
1.5.1. Plaques modèles .....	16
1.5.2. Machines à mouler .....	16
1.5.3. Moulage par pression .....	18
1.5.4. Moulage par secousses .....	18
1.5.5. Moulage par pression et secousses .....	19
1.6. Moulage en carapace .....	19
1.7. Moulage à la cire perdue .....	21
1.8. Moulage en moule métallique .....	22
1.8.1. Moulage en coquille .....	23
1.8.2. Moulage sous pression .....	24
1.9. Moulage par centrifugation .....	26
1.10. Défauts de moulage .....	28
1.10.1 Défauts affectant la surface .....	28
1.10.2 Défauts affectant la masse .....	32

2. Le soudage .....	35
2.1 Généralités.....	35
2.1.1. Le soudage autogène .....	35
2.1.2. Le soudage hétérogène .....	36
2.2. Classification générale de procédés de soudage .....	37
2.2.1. Soudage oxyacétylénique .....	39
2.2.2. Soudage à l'arc électrique .....	39
2.2.3. Soudage par résistance .....	40
2.3. Le soudage oxyacétylénique .....	41
2.3.1. Matériel de soudage oxyacétylénique .....	42
2.3.2. Stockage de O <sub>2</sub> et C <sub>2</sub> H <sub>2</sub> .....	42
2.3.3. Organes de réglage et de sécurité .....	42
2.3.4. Chalumeaux .....	46
2.3.5. Chalumeaux oxycoupeurs .....	48
2.3.6. Flamme oxyacétylénique.....	49
2.4 .Technique de soudage.....	52
2.5 .Position de soudage .....	53
2.6 Préparation des bords à souder .....	53
2.7 Pointage des pièces .....	68
2.9 L'oxycoupage.....	69
2.10 Rechargement .....	70
2.11 Le soudage hétérogène .....	71
2.12 Le soudage à l'arc électrique.....	74
2.12.1 L'arc électrique.....	77
2.12.2 Les postes de soudage .....	81
2.12.3 Les électrodes.....	83
Normalisation et classification des électrodes .....	89
2.12.4 Exécution et aspect des soudures.....	93
2.12.5	
2.12.6 Défauts des soudures .....	101

2.8 Préparation des bords à souder .....	53
2.9 Pointage des pièces .....	68
2.9 L'oxycoupage.....	69
2.13 Rechargement .....	70
2.14 Le soudage hétérogène .....	71
2.15 Le soudage à l'arc électrique.....	74
2.12.3 L'arc électrique .....	77
2.12.4 Les postes de soudage.....	81
2 12 3 Les électrodes.....	83
Normalisation et classification des électrodes .....	89
2.12.7 Exécution et aspect des soudures.....	93
2.12.8 Défauts des soudures .....	101

## **BIBLIOGRAPHIE**

1. Modellbau für Giesserei Édition VEB Fachbuchverlag Leipzig année 1972
2. Giessereitechnik Rudilukaszyk , Helmut Rogass Édition für Fachschulwesen  
Karl-marx-stadt
3. Fachwissen des Ingenieure, Édition VEB deutscher verlag Leipzig année 1973
4. Technologie professionnelle générale, A.Castel A.Dupont , Édition Desfarges Paris  
année 1980
5. Cours techniques de soudage Centre d'étude thermique et électrique Sud-ouest Bordeaux
6. Le soudage et le coupage des métaux, V.Rybakov édition Mir Moscou 1980
7. Le soudage TEC 340, S.Benisaad OPU 1992
8. Le soudage oxyacétylenique, Claude.leroux- J.Gilles Gingres , Edition Guerrin Montréal  
année 1980